



INTRODUÇÃO

Obrigado por adquirir uma roçadeira Honda.

Este manual apresenta o funcionamento e a manutenção da roçadeira HONDA **UMK435T**.

A Honda Motor Co., Ltd. se reserva o direito de alterar as características do produto a qualquer momento e sem aviso prévio, sem que isso incorra em obrigação de qualquer espécie.

Esta publicação não pode ser reproduzida em sua totalidade ou parcialmente, a não ser mediante autorização por escrito.

Este manual deve ser considerado parte permanente da roçadeira e deverá acompanhá-la caso seja revendida.

Preste especial atenção a estes símbolos e seus significados:

⚠ CUIDADO Indica uma grande possibilidade de ferimentos pessoais graves ou fatais se as instruções não forem seguidas.

ATENÇÃO: Indica a possibilidade de ferimentos pessoais ou danos ao equipamento se as instruções não forem seguidas.

NOTA: Fornece informações úteis.

Caso haja dúvida ou problema sobre a roçadeira, entre em contato com uma concessionária HONDA.

A roçadeira Honda foi desenvolvida para proporcionar segurança e um serviço melhor e mais seguro, se for utilizada de acordo com as instruções.

⚠ CUIDADO

O funcionamento da roçadeira requer esforços especiais para garantir a segurança do operador e de outras pessoas. É importante que você leia e entenda o Manual do Proprietário antes de utilizar a roçadeira. A falta de cuidado ou o uso incorreto da roçadeira pode causar ferimentos sérios ou danificar o equipamento.

Honda Motor Co., Ltd. 2009 - TODOS OS DIREITOS RESERVADOS



ÍNDICE

1. INSTRUÇÕES PARA MONTAGEM	3
2. INSTRUÇÕES DE SEGURANÇA	7
3. LOCALIZAÇÃO DAS ETIQUETAS DE SEGURANÇA	18
4. IDENTIFICAÇÃO DOS COMPONENTES	19
5. CONTROLES	21
6. INSPEÇÃO ANTES DO USO	24
7. PARTIDA DO MOTOR	35
8. FUNCIONAMENTO DA ROÇADEIRA	39
9. PARADA DO MOTOR	43
10. MANUTENÇÃO	44
11. ARMAZENAMENTO	60
12. DIAGNÓSTICO DE DEFEITOS	62
13. ESPECIFICAÇÕES	63
14. INFORMAÇÕES SOBRE O SERVIÇO DE GARANTIA	65

1. INSTRUÇÕES PARA MONTAGEM








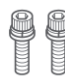



INSTRUÇÕES PARA MONTAGEM

Inspeção de Peças

Abra a caixa de papelão e remova o motor/chassi principal, bem como as demais peças incluídas. Consulte a tabela abaixo e verifique as peças incluídas.

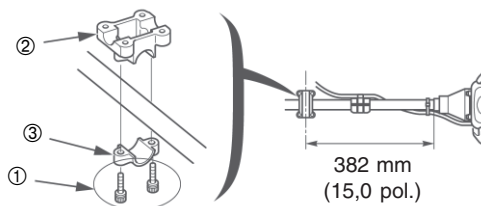
① Descrição da peça

② Quantidade

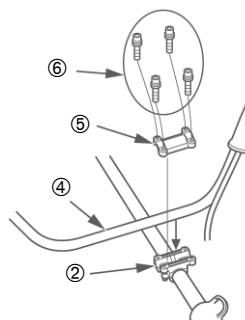
①	②	
Chave de Vela 16 x 17 mm	1	
Chave Allen de 4 mm	1	
Chave Allen de 5 mm	1	
Chave 8 x 10 mm	1	
Estojo para Ferramentas	1	
Defletor do Aparador	1	
Suporte do Protetor	1	
Parafuso Allen 6 x 30 mm	2	
Alça para Transporte	1	
Óculos de Segurança	1	
Lâmina de corte de 2 facas	1	

INSTALAÇÃO DO TUBO DO GUIDÃO

1. Solte os dois parafusos allen de 6 x 30 mm ①. Mova o suporte do guidão B ② e o suporte do guidão C ③ de maneira que o comprimento entre a extremidade da carcaça da embreagem B (lado do motor) e o centro do suporte do guidão B ② seja 382 mm (15,0 pol.).



2. Ajuste o tubo do guidão ④ no suporte do guidão B ② e instale o suporte do guidão A ⑤. Aperte levemente os quatro parafusos allen de 6 x 30 mm ⑥.

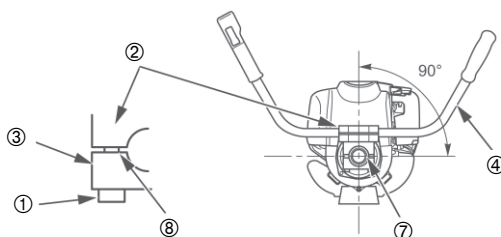


3. Ajuste o tubo do guidão ④ de maneira que forme um ângulo reto com a linha central do tubo do chassi ⑦ visualizando o tubo do guidão ④ pela lateral do conjunto da caixa de transmissão. Após o ajuste, aperte os parafusos allen de 6 x 30 mm ① com o torque especificado.

Torque: 6,9 N.m (0,7 kgf.m, 5,1 lbf.pé)

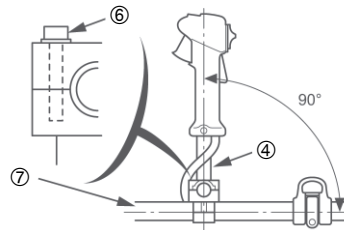
NOTA

Antes de apertar os parafusos allen de 6 x 30 mm ①, verifique se a projeção ⑧ do suporte do guidão B ② está alinhada com o suporte do guidão C ③.



4. Ajuste o tubo do guidão ④ de maneira que forme um ângulo reto com o tubo do chassi ⑦ visualizando o tubo do guidão ④ pela lateral. Após o ajuste, aperte os parafusos allen de 6 x 30 mm ⑥ com o torque especificado.

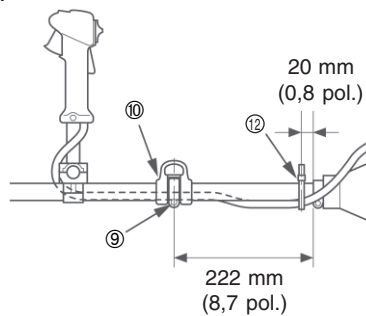
Torque: 6,1 N.m (0,6 kgf.m, 4,5 lbf.pé)



5. Solte a arruela do parafuso de 5 x 20 mm ⑨. Mova o suporte ⑩ até a posição mostrada e aperte a arruela do parafuso de 5 x 20 mm ⑨ com o torque especificado.

Torque: 2,5 N.m (0,3 kgf.m, 1,8 lbf.pé)

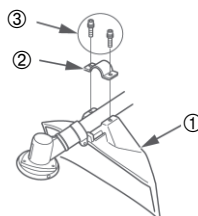
6. Ajuste o chicote elétrico ⑫ para fixar o cabo do acelerador nas respectivas posições conforme mostrado.



INSTALAÇÃO DO DEFLETOR DO APARADOR

1. Posicione o defletor do aparador ① até encostar na caixa de transmissão e coloque o suporte do protetor ② sobre o defletor do aparador ① e alinhe os orifícios dos parafusos
2. Aperte os parafusos allen 6 x 30 mm ③ com o torque especificado para fixar o defletor do aparador ①.

Torque: 6,9 N.m (0,7 kgf.m, 5,1 lbf.pé)

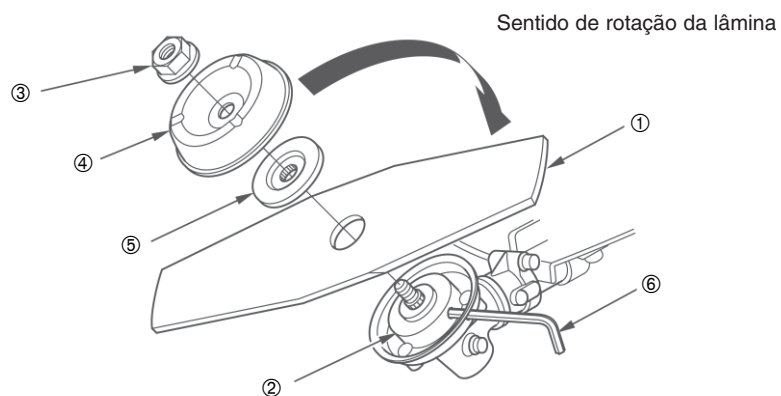


INSTALAÇÃO DA LÂMINA DE CORTE

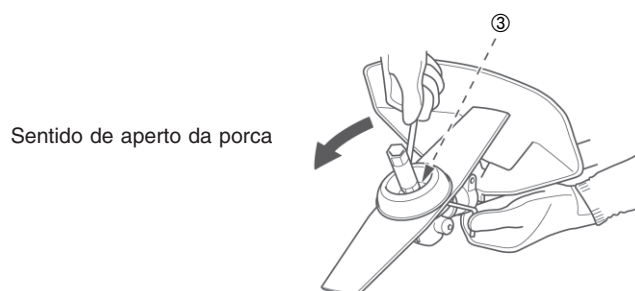
⚠ CUIDADO

- Gire o interruptor do motor para a posição **STOP (PARAR)** e remova a capa da vela de ignição.
- Durante a operação use luvas.

1. Alinhe os orifícios e introduza a chave allen ⑥ para fixar o suporte da lâmina A ②.
2. Instale a lâmina de corte ①. Certifique-se de que a lâmina de corte ① não esteja na projeção do suporte da lâmina A ②.
3. Instale o suporte da lâmina B ⑤, a capa da porca ④ e a porca especial de 10 mm ③ (rosca invertida).



4. Aperte a porca especial 10 mm ③ (rosca invertida) com o torque especificado.
Torque: 24,2 N.m (2,5 kgf.m, 18 lbf.pé)



2. INSTRUÇÕES DE SEGURANÇA

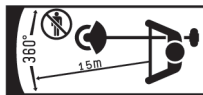
CUIDADO

Para garantir a segurança durante o funcionamento

Para sua segurança e para a segurança alheia, preste atenção a estas precauções:



- A roçadeira Honda foi projetada de maneira a proporcionar segurança e um funcionamento confiável se for utilizada de acordo com as instruções. É importante ler e entender o Manual do Proprietário antes de utilizar a roçadeira. A falta de cuidado ou o uso incorreto da roçadeira poderá causar ferimentos pessoais ou danos ao equipamento.



- Mantenha todas as pessoas e animais distantes da área de funcionamento da roçadeira.
- Para evitar contatos acidentais com o acessório de corte ou com objetos arremessados pelo acessório de corte, mantenha as pessoas e animais a pelo menos 15 metros da roçadeira durante sua utilização.



- Use protetores auriculares, óculos de proteção, capacete e outros dispositivos de proteção que protejam seus ouvidos contra ruídos, olhos e corpo de todos os objetos (casalhos, vidros, arames etc.) que podem ser arremessados pelo acessório de corte.



CUIDADO

Para garantir a segurança durante o funcionamento

Responsabilidade do Operador

- Jamais opere a roçadeira quando estiver cansado, doente ou sob efeito de álcool ou outras drogas.
- Qualquer peça do equipamento é uma fonte de perigo, caso seja utilizado em condições anormais ou caso sua manutenção não seja efetuada corretamente.
- Leia o Manual do Proprietário cuidadosamente. Familiarize-se com os controles e com a utilização correta da roçadeira, como por exemplo desligar o motor rapidamente.
- Utilize a roçadeira somente para aparar.
A utilização para outros fins pode ser perigosa ou danificar a roçadeira.
Não utilize a roçadeira como um podador.
- Nunca permita que crianças ou pessoas que desconheçam o funcionamento do equipamento utilizem a roçadeira. Regulamentos locais podem restringir a idade do operador.
- Caso a roçadeira seja emprestada ou revendida a uma terceira pessoa, instrua-o (a) a manejar o equipamento e alerte-o(a) quanto à leitura cuidadosa do Manual do Proprietário antes do funcionamento.
- Nunca manuseie a roçadeira caso:
 - Pessoas, especialmente crianças, estejam próximas.
 - O operador esteja cansado, sob efeito de medicamento ou se tiver ingerido substâncias que afetem o julgamento ou reações.
- Mantenha pessoas e animais a, pelo menos, 15 m do operador durante o funcionamento da roçadeira. O assistente do operador também deverá trabalhar a 15 m de distância.
Recomendamos a utilização de sinais para a parada do motor e outros sinais entre o operador e seu assistente durante o funcionamento da roçadeira.
- Lembre-se sempre de que o operador ou a pessoa que utilizar a roçadeira será responsável pelos riscos de acidentes ou acidentes que possam ocorrer a outras pessoas ou à propriedade alheia.



CUIDADO

Para garantir a segurança durante o funcionamento

Responsabilidade do Operador

- Durante o manuseio da roçadeira, proteja-se sempre com as seguintes roupas e dispositivos de proteção.
 - Roupas de proteção
 - Use roupas adequadas com mangas compridas e calças longas.
 - As roupas devem estar adequadas ao corpo e abotoadas ou fechadas com zíper firmemente. Não deixe as mangas e parte inferior da camisa/jaleco soltas.
 - Utilize também capas nos braços.
 - Enquanto estiver operando o equipamento, não use as roupas com fitas, laços e/ou cadarços, roupas soltas, gravatas ou laços. Elas poderiam ficar presas na roçadeira ou nos próprios galhos provocando ferimentos.
 - Caso seu cabelo seja comprido, prenda-o e não deixe o cabelo abaixo do ombro.
 - Aparelhos protetores
- Óculos de proteção
 - Use óculos ou outra proteção para os olhos a fim de protegê-los dos materiais que são arremessados pelo acessório de corte.
- Capacete
 - Use o capacete para proteger a cabeça dos galhos das árvores e de outros materiais estranhos.
- Protetor facial
 - Use o protetor facial para proteger o rosto de materiais arremessados pelo acessório de corte.
- Fones protetores/Protetores auriculares
 - Use fones protetores, protetores auriculares ou outros protetores de ouvido que os protejam do barulho.
- Luvas
 - Use luvas para proteger as mãos.



⚠ CUIDADO

Para garantir a segurança durante o funcionamento

Responsabilidade do Operador

- **Botas de segurança**

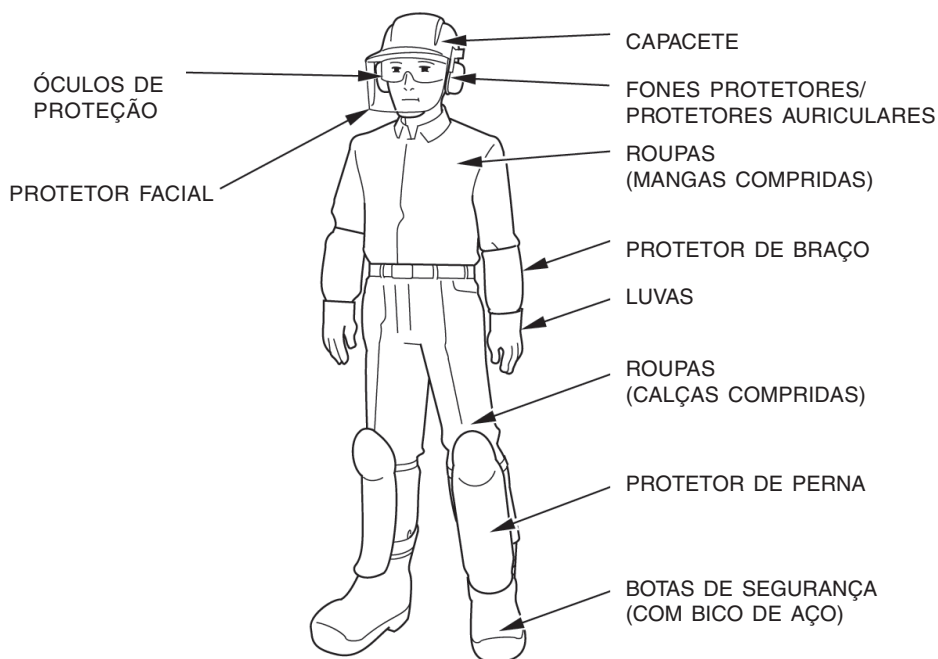
É muito importante o uso de calçados adequados para esse tipo de trabalho. Use botas de material grosso com solado antiderrapante e bico de aço para proteger os pés.

Não manuseie o equipamento descalço ou com sandálias abertas.

Use também protetores para as pernas.

- **Máscara protetora**

Recomendamos o uso de máscara protetora, caso você sofra de rinite alérgica ou outras alergias respiratórias. A máscara protetora está disponível em farmácias e ajuda a reduzir a quantidade de pólen inalado.



- Antes de cada uso, inspecione visualmente a roçadeira, incluindo o acessório de corte quanto a danos ou peças de fixação soltas.
- Evite utilizar a roçadeira à noite ou sob condições de visibilidade restrita. Isto poderá facilitar a ocorrência de acidentes.
- Caminhe, nunca corra, durante o funcionamento da roçadeira.
- Evite utilizar a roçadeira em declives acentuados. Você poderá escorregar nesses locais.



⚠ CUIDADO

Para garantir a segurança durante o funcionamento

Responsabilidade do Operador

- Não utilize a roçadeira com o defletor, etiquetas ou outras peças removidas. Observe se o defletor oferece a proteção de que o operador necessita contra os materiais arremessados pelo acessório de corte. Nunca acione a roçadeira com o defletor removido ou antes de instalá-lo firmemente na posição correta.
- Não instale uma peça incorreta nem modifique a roçadeira. Isto poderá resultar em ferimentos pessoais e/ou danos ao equipamento. Utilize unicamente o acessório de corte projetado para o modelo e adequado para a aplicação.
- Antes de acionar o motor, verifique se o acessório de corte não entrará em contato com o solo ou com qualquer outro obstáculo. Caso o acessório de corte toque em algum obstáculo, o operador poderá perder o controle sobre a roçadeira.
- Acione o motor cuidadosamente de acordo com as instruções e com mãos e pés distantes do acessório de corte.
- Acione a roçadeira em uma superfície plana, afastada de locais com grama alta ou outros obstáculos.
- Não suspenda o acessório de corte acima da altura do joelho durante o funcionamento. Os olhos ou o rosto poderão ser feridos, caso sejam arremessados materiais pelo acessório de corte. Isto poderá provocar sérios ferimentos.
- Nunca transporte a roçadeira enquanto o acessório de corte estiver girando. Antes de transportá-la, certifique-se de que o motor está desligado e de que o acessório de corte não está girando. Cubra a lâmina de corte com a tampa protetora durante o transporte.



⚠ CUIDADO

Para garantir a segurança durante o funcionamento

Responsabilidade do Operador

- Desligue o motor posicionando o interruptor do motor em OFF nos seguintes casos:
 - Antes de qualquer utilização próxima ao acessório de corte.
 - Antes da inspeção, limpeza ou manuseio da roçadeira.
 - Após bater em um objeto estranho. Inspecione a roçadeira quanto a danos e efetue os reparos antes de reutilizá-la ou acioná-la novamente.
 - Se a roçadeira estiver com uma vibração anormal, verifique imediatamente a causa e efetue o reparo necessário.
 - Sempre que deixar a roçadeira sozinha.
 - Antes do reabastecimento.
 - Sempre que pessoas ou animais se aproximarem.
 - Desligue o motor imediatamente sempre que a roçadeira apresentar uma vibração anormal repentinamente. Isto poderá significar danos nas peças giratórias ou fixadores frouxos. Examine a causa do problema e não acione o motor sem antes efetuar os reparos.
 - Sempre que os fios enroscarem no acessório de corte.
Solte os fios quando o acessório parar de girar.
 - Antes de colocar a roçadeira no solo, certifique-se de que o acessório de corte não está girando.
Observe que o acessório de corte continuará girando por inércia após a alavanca do acelerador ser solta e enquanto o motor estiver em marcha lenta.
- A roçadeira estará defeituosa quando o motor estiver em marcha lenta com o acelerador fechado e o acessório de corte girando. Neste caso, o ajuste da marcha lenta deverá ser efetuado. Consulte sua concessionária Honda.
- Mantenha todas as porcas e parafusos apertados para certificar-se de que a roçadeira esteja em condições seguras de funcionamento. A manutenção periódica é um item essencial para a segurança do usuário e garante um desempenho de alto nível.

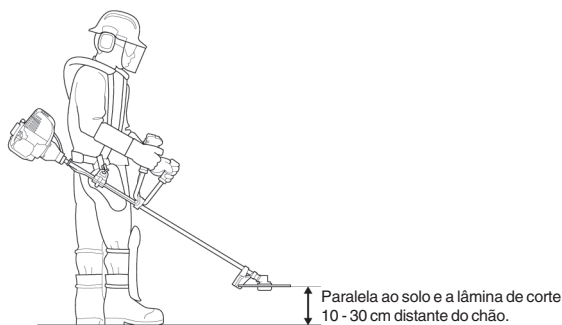


⚠ CUIDADO

Para garantir a segurança durante o funcionamento

Responsabilidade do Operador

- Não utilize peças quebradas ou danificadas. As peças devem ser substituídas ou reparadas. Substitua as peças quebradas ou danificadas por peças genuínas Honda. Peças que não tenham qualidade equivalente podem danificar o equipamento e ser prejudiciais à sua segurança.
- Ajuste a posição de operação de sua roçadeira.
Certifique-se de ajustar a posição de operação com o motor desligado.
Ajuste a alça de transporte de forma que a trava de desconexão rápida fique posicionada em seu quadril. Prenda a roçadeira na alça de transporte. Ajuste o comprimento da alça de transporte de maneira que o acessório de corte fique paralelo ao chão, permanecendo acima dele e sendo mantida a folga especificada abaixo.
Observe que, caso o operador seja muito alto, poderá ser muito difícil segurar a roçadeira na posição correta. Caso esteja segurando a roçadeira na posição correta, mas o acessório de corte esteja muito próximo de seus pés, não acione a roçadeira.
- Verifique o equilíbrio entre a parte dianteira e traseira da roçadeira para obter um controle apropriado com menos fadiga.
Segure a roçadeira na posição correta, conforme descrito acima.
Afrouxe a manopla no guidão gradativamente. Não a libere, mas coloque suas mãos levemente sobre o guidão e verifique se a folga entre o acessório de corte e o solo não é alterada neste momento.
O ajuste de equilíbrio é necessário caso o acessório de corte seja levantado acima de seus joelhos. Não acione a roçadeira sem antes ajustar o equilíbrio.



Para que a roçadeira seja mantida constantemente sob controle, segure-a firmemente com ambas as mãos durante seu funcionamento.



CUIDADO

Para garantir a segurança durante o funcionamento

Responsabilidade do Operador

- Lesões causadas por vibração ou frio:

Você poderá sentir seus dedos formigarem ou queimarem, e os dedos poderão perder a cor e a sensibilidade, dependendo da sua constituição. Acredita-se que estes sintomas sejam causados pela vibração e/ou exposição ao frio. A causa específica destes sintomas não foi identificada ainda. Entretanto, observe as seguintes instruções:

- Limite a quantidade de tempo que você gasta por dia utilizando a roçadeira. Sua jornada de trabalho deverá consistir em tarefas com a roçadeira e outras tarefas sem equipamentos manuais, de maneira que possa limitar a quantidade de tempo que suas mãos ficam expostas a vibrações.
- Mantenha seu corpo aquecido, especialmente as mãos, pulsos e braços.
- Faça uma pausa em intervalos mais curtos e exercícios para os braços a fim de manter uma boa circulação sanguínea. Não fume enquanto estiver trabalhando.
- Ao sentir-se desconfortável, com vermelhidão e suores seguidos pela perda da sensibilidade e embranquecimento dos dedos, consulte um médico imediatamente.

- Lesões causadas por movimentos repetidos:

A execução de movimentos repetidos por tempo demasiado pode causar lesões. Observe as seguintes instruções para reduzir as causas destas lesões.

- Evite movimentos repetidos, utilizando seu(s) pulso(s) em diferentes posições, tais como dobrados, esticados etc.
- Faça pausas regularmente para diminuir os efeitos dos movimentos repetidos. Execute o trabalho em ritmo normal. Não tenha pressa ao trabalhar com a roçadeira.
- Quando dedos, mãos, pulsos e/ou braços estiverem latejando ou amortecidos, consulte seu médico.



⚠ CUIDADO

Para garantir a segurança durante o funcionamento

Segurança das Crianças

- Mantenha as crianças afastadas do local de utilização das roçadeiras. Supervisione-as o tempo todo, caso a roçadeira esteja sendo utilizada. Crianças pequenas movem-se rapidamente e são especialmente atraídas pelas roçadeiras e pela atividade de aparar.
- Nunca presuma que as crianças permanecerão no mesmo local onde as viu pela última vez. Permaneça atento e desligue a roçadeira, se alguma criança estiver no local.
- As crianças nunca deverão utilizar a roçadeira, mesmo sob a supervisão de um adulto.

Risco de Objetos Arremessados

Os objetos arremessados pelo acessório de corte podem ser atirados pela roçadeira com grande força, causando sérios ferimentos.

- Inspeccione completamente a área onde a roçadeira estiver sendo utilizada e remova todos os objetos (pedras, galhos, fios, ossos, etc.) que poderão ser arremessados pelo acessório de corte.





CUIDADO

Para garantir a segurança durante o funcionamento

Riscos de Incêndios e Queimaduras

A gasolina é altamente inflamável e seus vapores poderão explodir.

É necessário muito cuidado ao manusear a gasolina. Mantenha-a fora do alcance das crianças.

- Armazene o combustível em recipientes especialmente designados para esta finalidade.
- Reabasteça somente em áreas abertas. Não fume enquanto reabastecer ou manusear o combustível.
- Adicione o combustível antes de acionar o motor. Nunca remova a tampa do tanque de combustível nem adicione gasolina enquanto o motor estiver funcionando ou quando o motor estiver quente.
- Caso a gasolina seja derramada, não tente acionar o motor. Remova a roçadeira da área com gasolina derramada. Evite criar qualquer fonte de ignição até os vapores da gasolina terem se dissipado.
- Aperte firmemente as tampas do tanque de combustível e dos recipientes.
Ao acionar o motor após o reabastecimento, certifique-se de acioná-lo a cerca de 3 m de distância do ponto de reabastecimento.
- Não guarde a roçadeira com gasolina no tanque dentro de edificações onde os vapores poderão entrar em contato com chamas expostas, faíscas ou fontes de calor.
- Deixe o motor esfriar antes de guardá-lo.
- Para reduzir o risco de incêndio, mantenha a roçadeira, especialmente o motor, o silencioso e a área de armazenamento de gasolina livres de gramas, folhas ou graxa excessiva.
Não deixe os recipientes com resíduos vegetais próximos ou dentro das edificações.
- Caso o tanque de combustível seja drenado, faça-o em áreas abertas com o motor frio.



⚠ CUIDADO

Para garantir a segurança durante o funcionamento

Risco de Envenenamento por Monóxido de Carbono

Os gases de escapamento contêm monóxido de carbono, um gás incolor e inodoro. Sua inalação poderá causar perda de consciência e levar à morte.

- Caso o motor seja acionado em uma área total ou parcialmente fechada, o ar inalado poderá conter uma quantidade perigosa de gases de escapamento. Para evitar que isto aconteça, providencie ventilação adequada.
- Substitua o silenciador, se estiver com defeito.
- Não acione o motor em locais fechados onde os vapores do perigoso monóxido de carbono poderão se acumular.

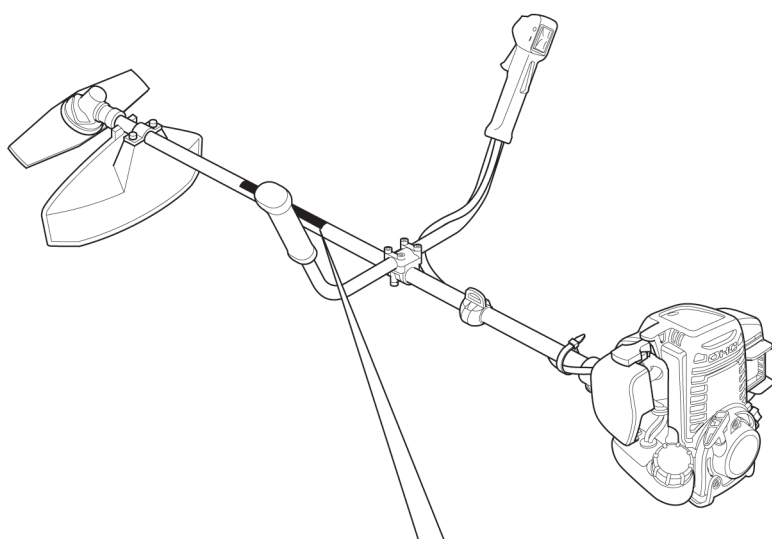




3. LOCALIZAÇÃO DAS ETIQUETAS DE SEGURANÇA

A roçadeira deverá ser utilizada com bastante cuidado. Assim sendo, algumas etiquetas foram fixadas no equipamento a fim de lembrá-lo das precauções principais a serem tomadas durante a utilização da roçadeira. O significado destas etiquetas é apresentado na página 07.

Estas etiquetas são consideradas parte da roçadeira. Caso alguma etiqueta esteja rasgada ou ilegível, consulte sua concessionária Honda para substituí-las.

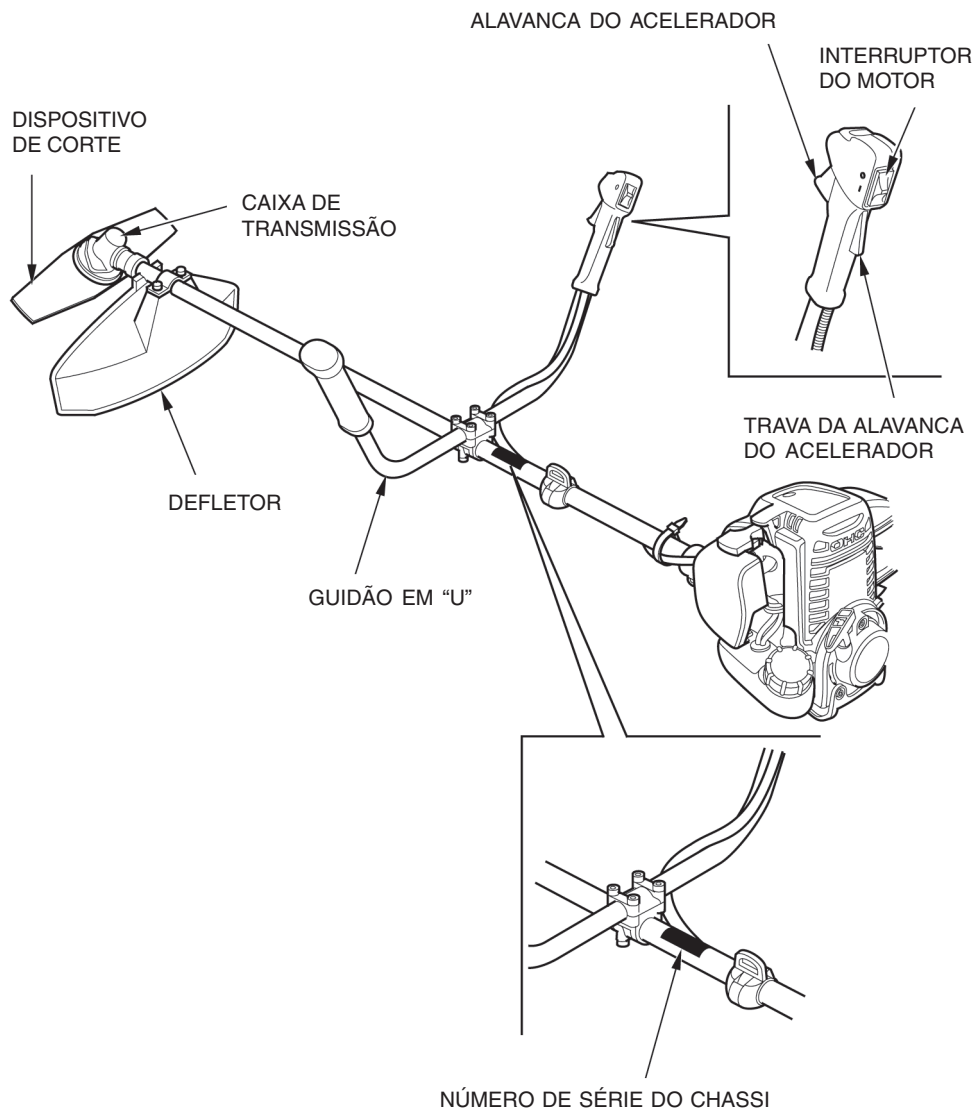


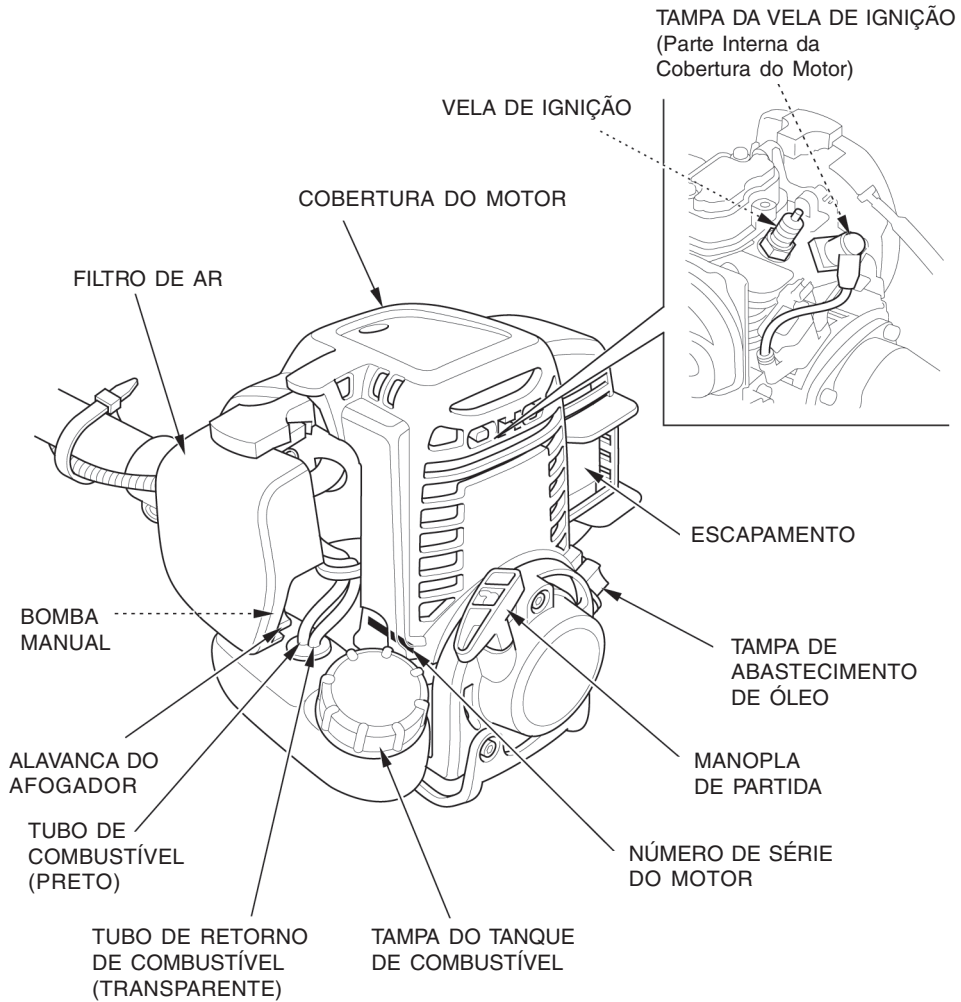
LEIA O MANUAL DO PROPRIETÁRIO





4. IDENTIFICAÇÃO DOS COMPONENTES





Escreva o número de série do chassi (consulte a página 19) e o número de série do motor no espaço abaixo. Estes números serão necessários para a requisição de peças.

Número de série do chassi: _____

Número de série do motor: _____

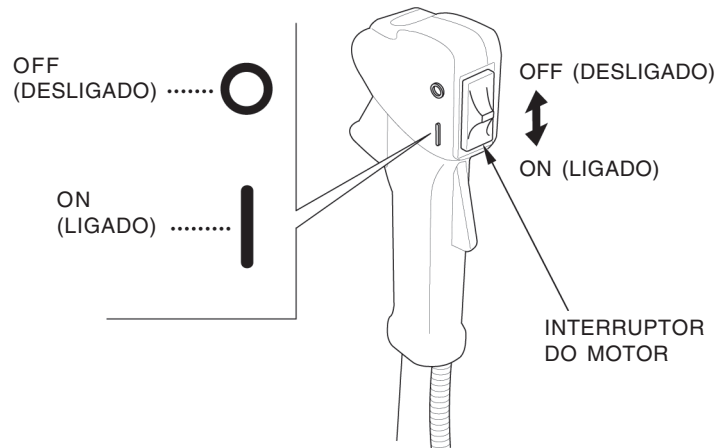
5. CONTROLES

1. Interruptor do motor

O interruptor do motor habilita e desabilita o sistema de ignição.

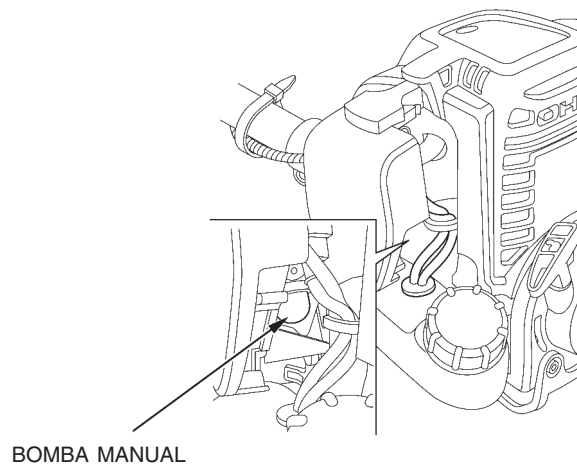
O interruptor do motor deverá estar na posição "ON" para ligar o motor.

Ao colocar o interruptor do motor na posição "OFF", o motor será desligado.



2. Bomba manual

Ao pressionar a bomba manual, o combustível flui do tanque para o carburador. Este procedimento é necessário para a partida do motor.

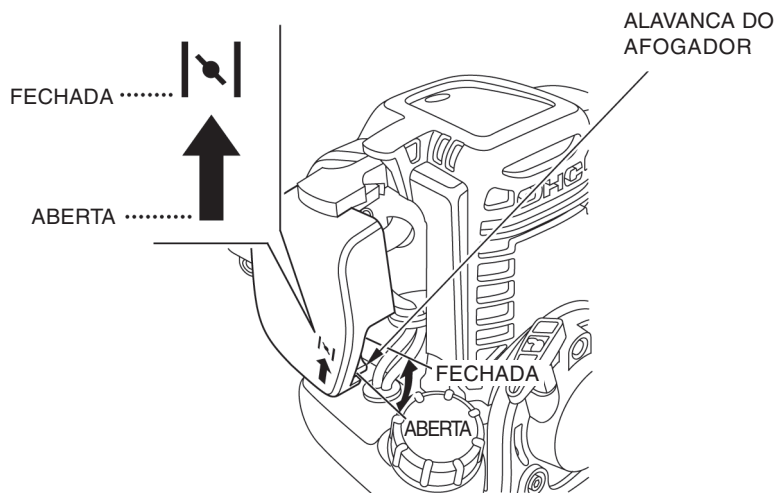


3. Alavanca do afogador

A alavanca do afogador abre e fecha a válvula do afogador no carburador.

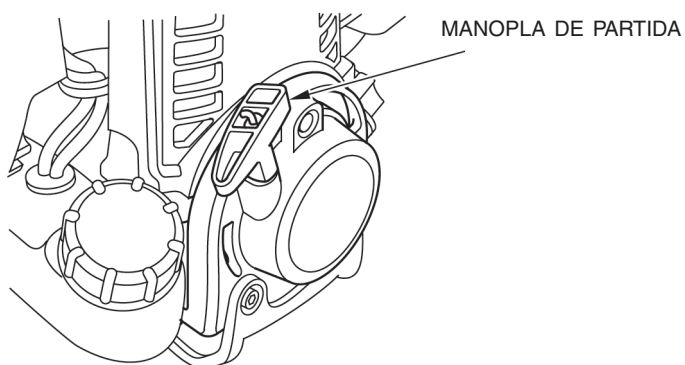
A posição CLOSED (FECHADA) enriquece a mistura de combustível para a partida com o motor frio.

A posição OPEN (ABERTA) proporciona a mistura correta de combustível para o funcionamento após a partida e para dar a partida novamente em um motor quente.



4. Manopla de partida

Ao puxar a manopla de partida, a partida retrátil será acionada para ligar o motor.



5. Alavanca do acelerador

A alavanca do acelerador controla a rotação do motor.

Ao pressionar e soltar a alavanca do acelerador conforme mostrado abaixo, a rotação do motor aumenta ou diminui.

NOTA:

A trava da alavanca do acelerador deve ser pressionada antes que a alavanca do acelerador seja acionada.

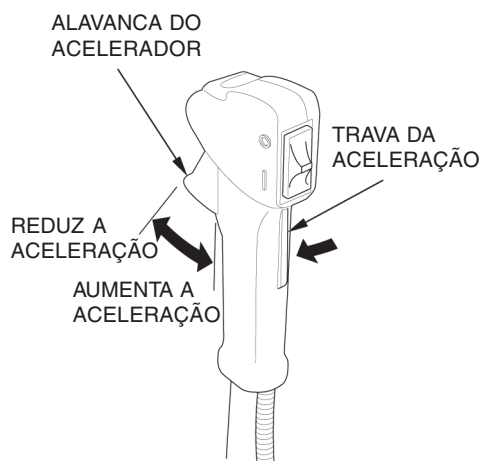
Ao pressionar gradualmente a alavanca do acelerador, a rotação do motor aumenta e o acessório de corte começa a funcionar.

Para aumentar a rotação do motor e a velocidade de rotação do acessório de corte, pressione mais a alavanca do acelerador.

Ao soltar a alavanca do acelerador, a rotação do motor diminui e o acessório de corte continua girando por inércia durante um tempo e depois pára.

Trava da alavanca do acelerador:

A trava da alavanca do acelerador faz com que a alavanca do acelerador funcione. A alavanca não pode ser pressionada antes que a trava da alavanca do acelerador seja acionada manualmente.



6. INSPEÇÃO ANTES DO USO

Para um funcionamento seguro e eficiente, efetue sempre a inspeção antes da utilização da roçadeira.

⚠ CUIDADO

Efetue a inspeção antes do uso em uma superfície plana e firme, com o motor desligado. Certifique-se de que o interruptor do motor esteja na posição OFF.

1. Inspeção do nível de óleo do motor.

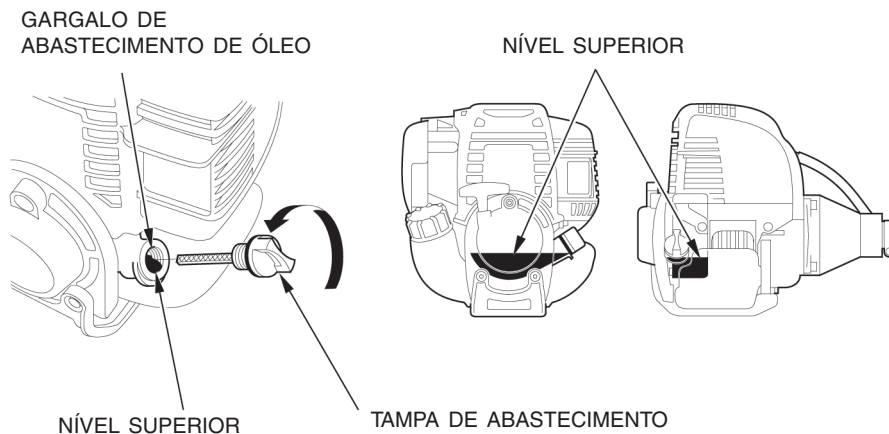
ATENÇÃO:

O motor poderá sofrer sérios danos caso seja acionado com baixo nível de óleo.

1. Coloque a roçadeira em uma superfície plana e remova a tampa de abastecimento de óleo.
2. Verifique o nível de óleo: ele deverá atingir a borda do gargalo de abastecimento do óleo. Verifique o óleo do motor quanto a contaminação e deterioração.
3. Caso o nível de óleo esteja baixo, abasteça até a borda do gargalo de abastecimento com o óleo recomendado.
Caso o óleo esteja contaminado ou deteriorado, substitua-o (consulte a página 47).
4. Instale a tampa do gargalo de abastecimento.

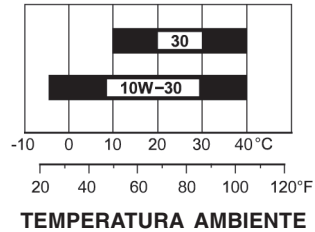
Caso o motor tenha funcionado por mais de 10 horas ininterruptas, verifique o nível de óleo do motor e adicione óleo até a borda superior do gargalo de abastecimento.

CAPACIDADE DE ÓLEO DO MOTOR: 0,10 L





Utilize óleo para motor de 4 tempos que atenda ou exceda os requisitos para a classificação de Serviço API SE ou superior (ou equivalente).
Verifique sempre a etiqueta de serviço API na embalagem de óleo para certificar-se de que exista a especificação SE ou superior (ou equivalente).
A classificação SAE 10W-30 é recomendada para uso geral. Poderão ser utilizadas outras viscosidades descritas na tabela, quando a temperatura média em sua região estiver dentro da faixa especificada.



ATENÇÃO:

O uso de óleo não detergente ou óleo para motor de 2 tempos pode reduzir a vida útil do motor.



2. Inspeção do nível de combustível

Utilize gasolina sem chumbo com Número de Octanas igual a 91 ou superior.

Nunca utilize gasolina misturada com óleo ou suja. Evite a penetração de sujeira, poeira ou água no tanque de combustível.

CUIDADO

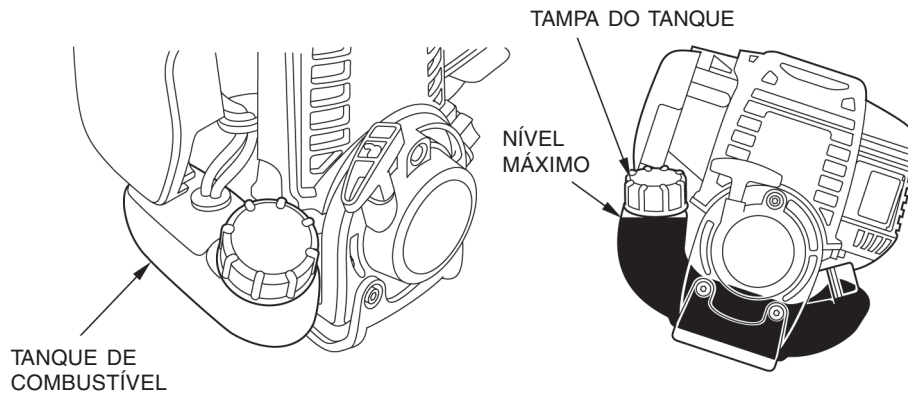
- A gasolina é extremamente inflamável e explosiva sob certas condições.
- Reabasteça em uma área bem ventilada com o motor desligado. Não fume nem permita a presença de chamas ou faíscas na área de trabalho onde o motor é reabastecido ou a gasolina estocada.
- Não abasteça excessivamente o tanque de combustível (Não deverá haver combustível no gargalo de abastecimento). Após o reabastecimento, certifique-se de que a tampa do tanque esteja correta e firmemente fechada.
- Tome cuidado para não derramar combustível ao reabastecer. Os vapores ou respingos de combustível poderão incendiar-se. Caso o combustível seja derramado, certifique-se de que a área esteja seca antes de acionar o motor.
- Evite o contato repetido ou prolongado da gasolina com a pele ou a inalação de seus vapores. **MANTENHA O COMBUSTÍVEL FORA DO ALCANCE DAS CRIANÇAS.**

ATENÇÃO:

Os substitutos da gasolina não são recomendados; eles poderão ser prejudiciais aos componentes do sistema de combustível.



1. Verifique visualmente o nível de combustível pela parte externa do tanque de combustível, enquanto mantém o gargalo de abastecimento de combustível na posição vertical.
2. Se o nível de combustível estiver baixo, reabasteça o tanque até o nível especificado. Remova gradativamente a tampa do tanque de combustível para aliviar o ar pressurizado no tanque. O combustível poderá ser expelido, caso a tampa do tanque de combustível seja removida rapidamente.



**NOTA:**

A gasolina é deteriorada muito rapidamente, dependendo de fatores tais como exposição à luz, temperatura e tempo.

Nos piores casos, a gasolina pode ser contaminada dentro de 30 dias.

O uso de gasolina contaminada pode danificar seriamente o motor (carburador entupido, válvula emperrada).

Danos como esses, decorrentes de uso de gasolina deteriorada não estão cobertos pela garantia.

Para evitar este tipo de problema, observe rigorosamente estas recomendações:

- Utilize apenas gasolina especificada (consulte a página 26).
- Utilize gasolina pura e limpa.
- Para reduzir a velocidade de deterioração, mantenha a gasolina em um recipiente apropriado para combustível, conforme especificado.
- Em caso de um longo período de armazenamento (superior a 30 dias), drene o tanque de combustível e o carburador (consulte as páginas 60 e 61).

Gasolina com álcool

Caso você decida utilizar gasolina com álcool, certifique-se de que sua octanagem seja, pelo menos, aquela recomendada pela Honda. Existem dois tipos de gasolina com álcool. Uma que contém etanol e a outra contendo metanol. Não utilize gasolina que contenha uma porcentagem superior a 10% de etanol. Não utilize gasolina que contenha metanol (metil ou álcool de madeira) e que também não contenha solventes e agentes inibidores de corrosão para metanol. Jamais utilize gasolina que contenha mais de 5% de metanol, caso ela contenha solventes e inibidores de corrosão.

NOTA:

- Danos ao sistema de combustível ou problemas de desempenho do motor, resultantes do uso de combustíveis que contenham álcool, não estão cobertos pela garantia. A Honda não aprova o uso de combustíveis que contenham metanol uma vez que as evidências de sua conformidade ainda estão incompletas.
- Antes de comprar o combustível em um posto com o qual você não esteja familiarizado, verifique se o combustível contém álcool; caso contenha, confirme o tipo e a porcentagem utilizada de álcool. Caso sejam notados sintomas indesejáveis de operação ao utilizar gasolina que contenha álcool (ou que em sua opinião contenha álcool), troque a gasolina do tanque por outra que não contenha álcool.

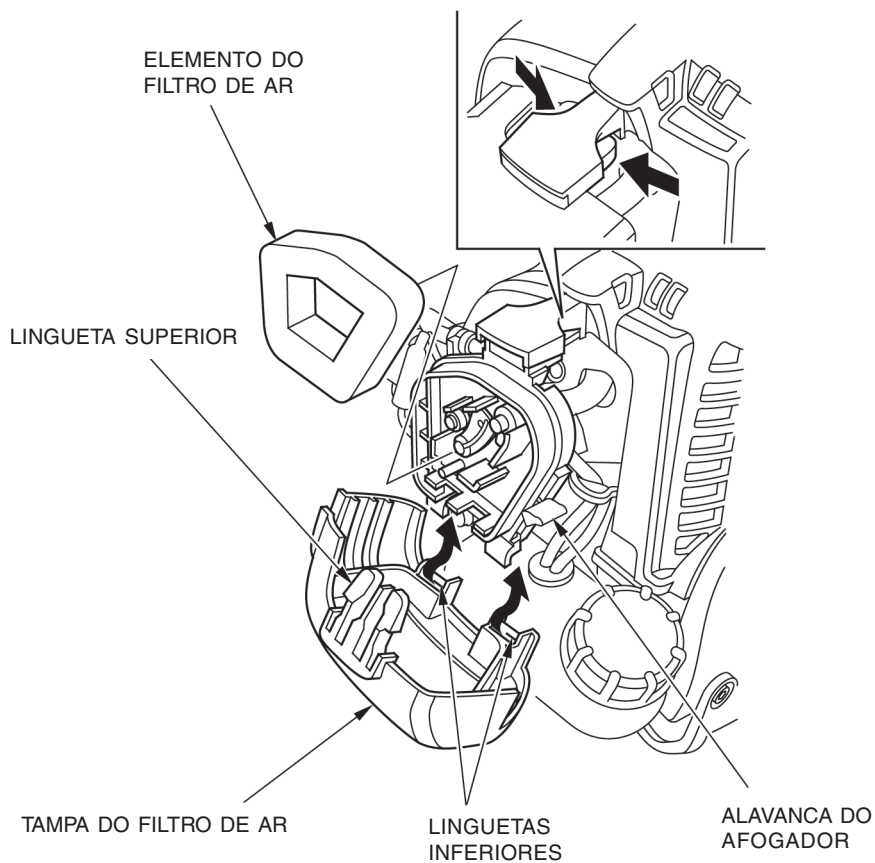


3. Inspeção do filtro de ar

ATENÇÃO:

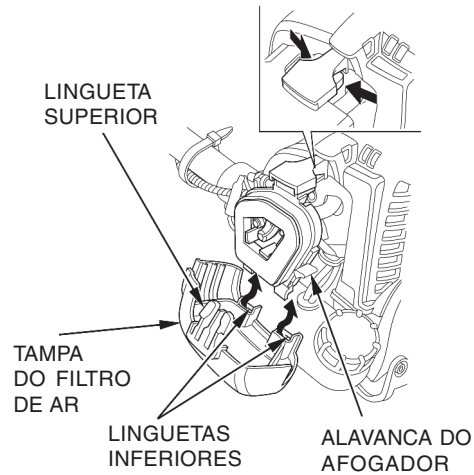
Nunca acione o motor sem o filtro de ar ou com o filtro de ar sujo. Isto poderá resultar no desgaste prematuro do motor.

1. Mova a alavanca do afogador para a posição CLOSED (FECHADA) (para cima).
2. Remova a tampa do filtro de ar, desenganchando a lingueta superior. Em seguida, solte as duas linguetas inferiores.
3. Verifique o elemento do filtro de ar quanto a sujeira ou obstruções. Limpe o elemento, caso esteja sujo (consulte a página 49).
4. Reinstale o elemento do filtro de ar.
5. Reinstale a tampa do filtro de ar, inserindo as linguetas inferiores. Em seguida, insira a lingueta superior.

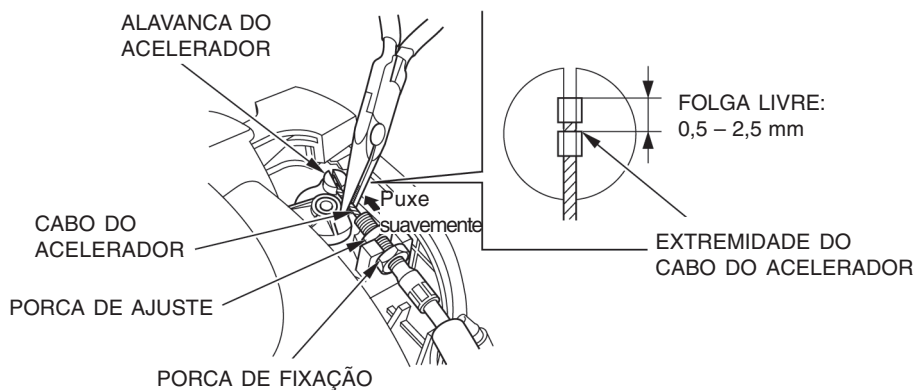


4. Inspeção da folga livre do cabo do acelerador

1. Mova a alavanca do afogador para a posição CLOSED (FECHADA) (para cima).
2. Remova o tampa do filtro de ar soltando a lingueta superior e as duas linguetas inferiores.

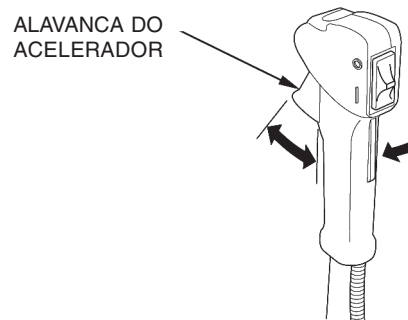


3. Verifique a folga livre do cabo do acelerador na extremidade do cabo puxando e soltando a trava do acelerador algumas vezes. A folga deve ser de 0,5 – 2,5 mm na extremidade do cabo do acelerador.



Caso a folga livre não esteja de acordo com as especificações acima, ajuste a folga livre (Consulte a página 54).

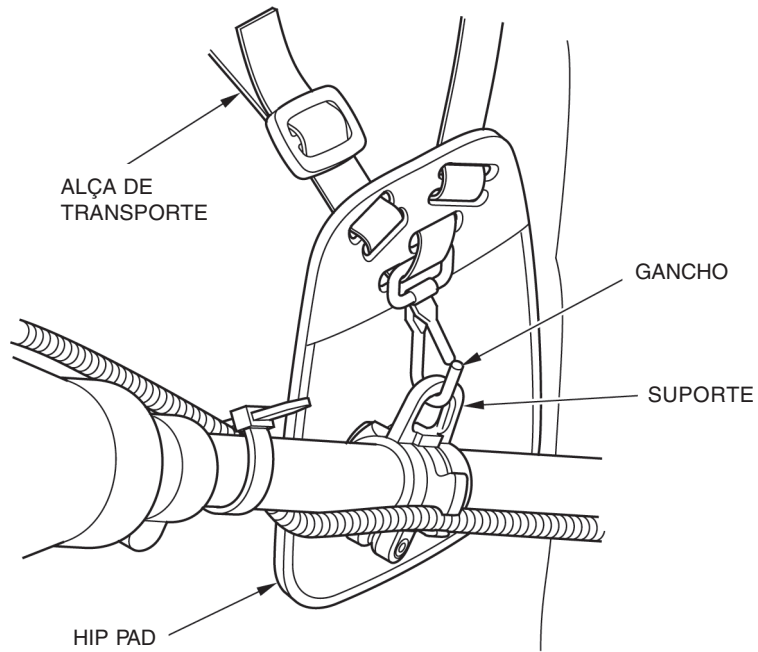
- Verifique se a alavanca do acelerador funciona suavemente e se retorna para a posição de marcha lenta quando liberada.





5. Inspeção da alça de transporte

1. Coloque a alça de transporte.
2. Ajuste o gancho no suporte.
3. Verifique se o gancho está apertado firmemente no suporte.



6. Inspeção do acessório de corte

Inspeção da lâmina de corte:

⚠ CUIDADO

Para sua segurança, verifique a lâmina de corte quanto a danos ou desgaste. Verifique o aperto da porca de fixação da lâmina de corte antes de acionar o motor. A utilização da roçadeira com lâminas de corte desgastadas, quebradas ou danificadas poderá causar ferimentos pessoais ou danos ao equipamento. Lâminas de corte desgastadas ou danificadas podem sofrer rupturas e seus fragmentos poderão atingir o operador ou pessoas que estejam próximas, causando ferimentos graves ou mesmo fatais.

ATENÇÃO:

Use luvas grossas para proteger as mãos quando inspecionar a lâmina de corte.

1. Desligue o motor movendo o interruptor do motor para a posição OFF.
2. Verifique o aperto da porca de fixação da lâmina de corte.
Aperte-a se estiver solta (consulte a página 50).
Caso haja alguma dificuldade, consulte sua concessionária autorizada Honda.
3. Verifique se a lâmina de corte está desgastada, danificada, quebrada ou com outros danos. Caso a lâmina esteja danificada, substitua-a por uma lâmina nova genuína Honda. (consulte a página 50).

Uma lâmina sem corte pode ser afiada.

Caso haja alguma dificuldade, consulte sua concessionária autorizada Honda.



NORMAL



DESGASTADA



CORTADA



TRINCADA



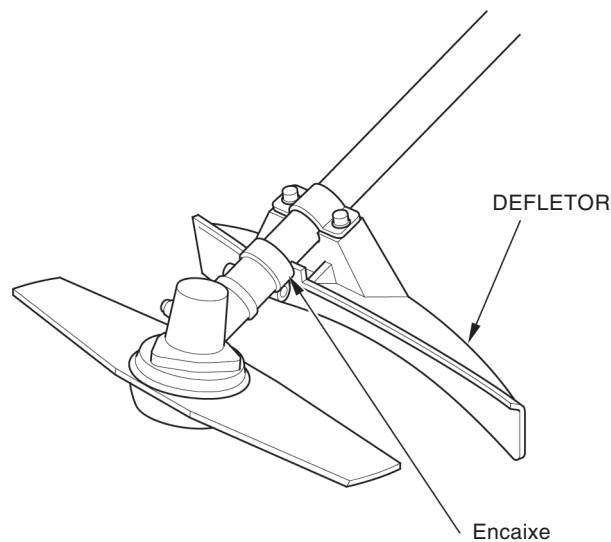
EMPENADA

7. Inspeção do defletor

⚠ CUIDADO

• **Nunca utilize a roçadeira sem o defletor. Pedras ou objetos estranhos poderão ser arremessados pelo acessório de corte ou o contato com o acessório de corte poderá causar ferimentos pessoais ou danos à propriedade.**

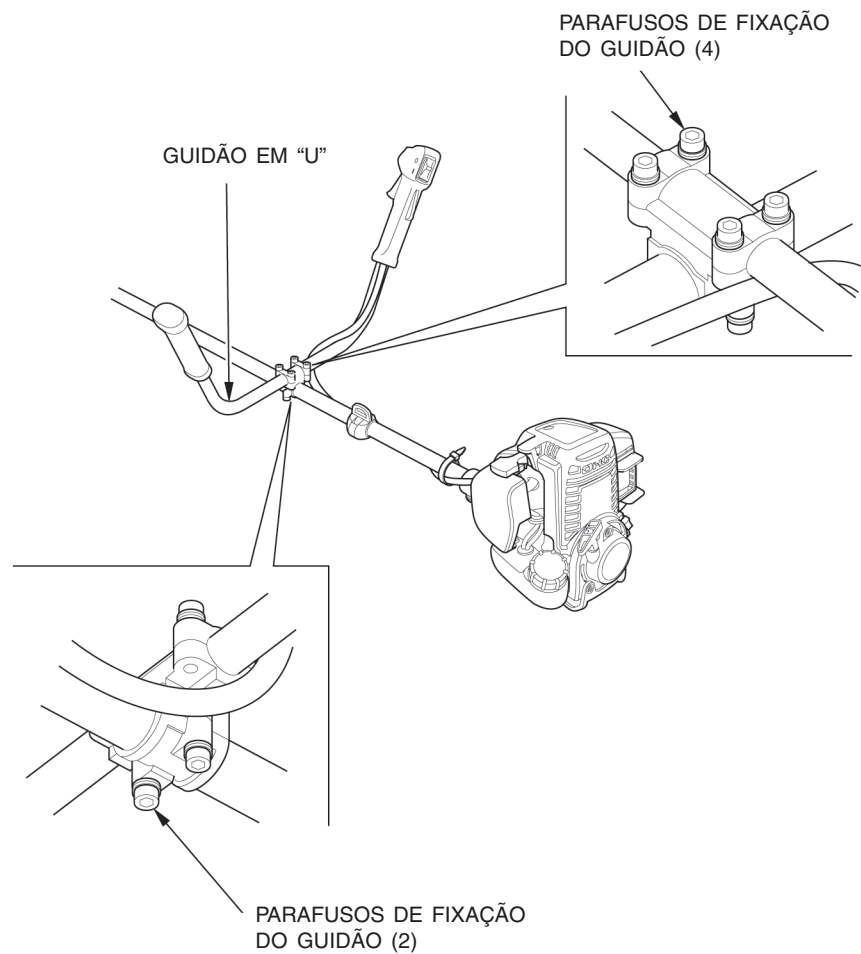
1. Desligue o motor movendo o interruptor do motor para a posição OFF.
2. Inspeção o defletor para certificar-se de que esteja instalado corretamente e que não esteja danificado. Caso o defletor esteja danificado, substitua-o antes de utilizar a roçadeira.
3. Verifique se os parafusos de fixação do defletor estão soltos. Aperte firmemente os parafusos, se houver necessidade.
4. Mantenha o sentido e a posição do defletor conforme indicado abaixo.





8. Inspeção da manopla de controle e todos os parafusos e porcas

1. Certifique-se de que cada parafuso e porca esteja bem apertado. Aperte-os firmemente, se necessário.
2. Verifique a manopla de controle e certifique-se de que os parafusos de fixação não estejam soltos. Aperte-os firmemente, se necessário.



7. PARTIDA DO MOTOR

⚠ CUIDADO

- Os gases de escapamento contêm monóxido de carbono. Nunca acione o motor em áreas fechadas. Certifique-se de que a área seja bem ventilada.
- Acione o motor em local distante de pessoas, animais e edificações vizinhas. Certifique-se de que não haja obstáculos no local de trabalho.

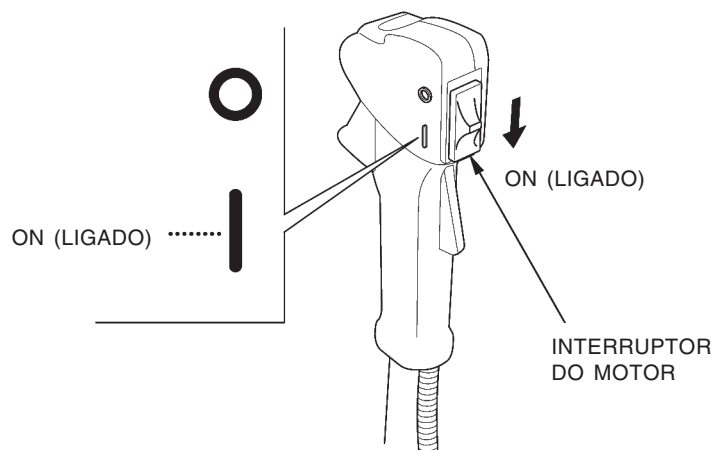
ATENÇÃO:

Não acione o motor com a roçadeira em contato com o solo ou com qualquer obstrução. A roçadeira poderá efetuar um movimento inesperado, causando ferimentos nas pernas, etc.

NOTA:

Coloque a roçadeira em uma área livre de obstáculos. Certifique-se de que o acessório de corte não esteja em contato com o solo ou com outros materiais.

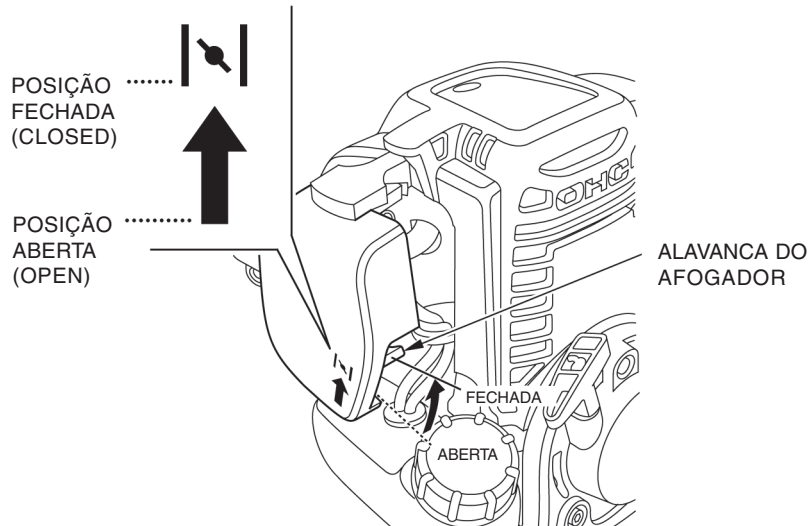
1. Coloque o interruptor do motor na posição ON.



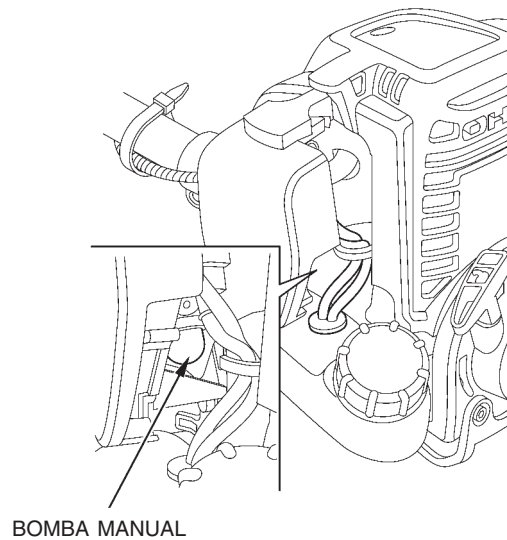


2. Para ligar um motor frio, mova a alavanca do afogador para a posição CLOSED (FECHADA).

Para ligar novamente o motor quente, deixe a alavanca do afogador na posição OPEN (ABERTA).



3. Pressione a bomba manual várias vezes até que o combustível esteja visível na bomba.

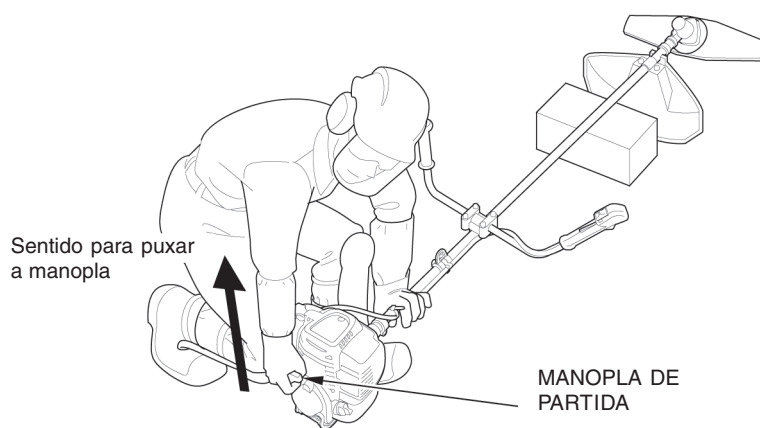




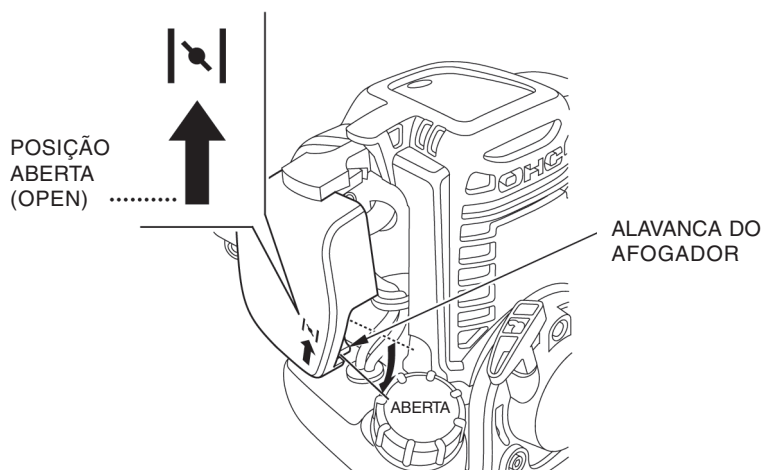
4. Puxe a manopla de partida lentamente até sentir uma certa resistência, pisando no tubo do chassi e segurando-o com a mão. Em seguida, puxe-a rapidamente na direção da seta, conforme abaixo. Retorne suavemente a manopla de partida.

ATENÇÃO:

- Não permita que a manopla de partida retorne rapidamente e atinja o motor. Retorne-a suavemente para evitar danos à partida.
- Poderão ocorrer danos, caso a manopla de partida seja puxada enquanto o motor estiver funcionando.



5. Caso a alavanca do afogador seja movida para a posição CLOSED (FECHADA) para ligar o motor, mova-a gradativamente para a posição OPEN (ABERTA) conforme o motor aquecer.





Modificação do carburador para funcionamento em altitudes elevadas

A mistura-padrão de ar/combustível do carburador é muito rica para altitudes elevadas. O desempenho do motor diminui e o consumo de combustível aumenta. Além disso, uma mistura muito rica irá causar o acúmulo de depósitos nas velas de ignição e dificuldade na partida. O funcionamento em altitudes diferentes daquelas para as quais este motor foi certificado, por longos períodos, pode aumentar a emissão de gases.

O desempenho em altitudes elevadas poderá ser melhorado por meio de modificações específicas no carburador. Caso a roçadeira seja utilizada constantemente em altitudes superiores a 1.500 metros acima do nível do mar, procure sua concessionária Honda para efetuar as modificações no carburador. Este motor, ao ser acionado em altas altitudes com as modificações no carburador para altas altitudes, atenderá cada uma das normas de emissões durante toda sua vida útil.

ATENÇÃO:

Mesmo com essas modificações no carburador, a potência do motor diminuirá aproximadamente 3,5% para cada 300 metros de altitude. O efeito da altitude na potência do motor será maior, se nenhuma modificação for feita no carburador.

⚠ CUIDADO

Quando o carburador for modificado para operar em altitudes elevadas, a mistura de ar/combustível será muito pobre para a utilização em baixas altitudes. A utilização em altitudes inferiores a 1.500 metros com o carburador modificado pode causar superaquecimento ou sérios danos ao motor. Para utilização em baixas altitudes, procure uma concessionária Honda para reajustar o carburador de acordo com as especificações de fábrica.

8. FUNCIONAMENTO DA ROÇADEIRA

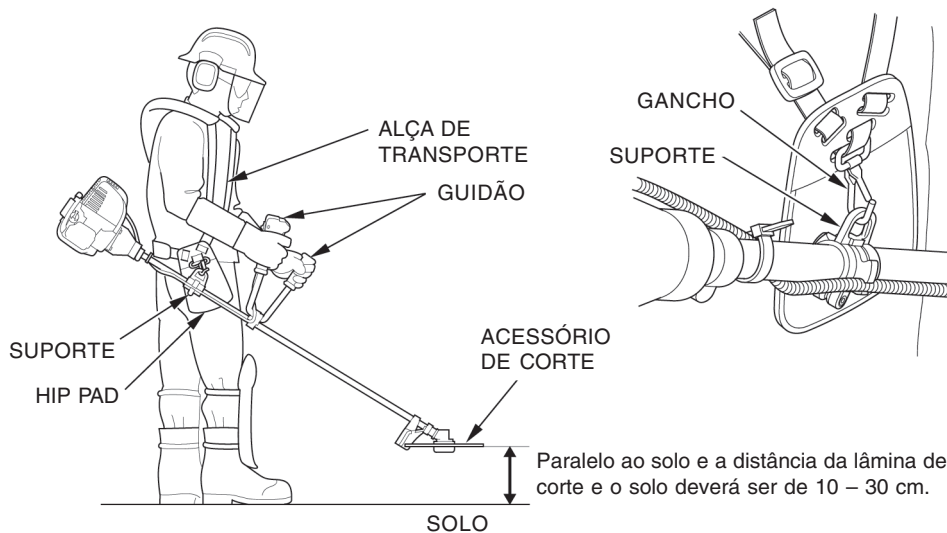
É importante ler e compreender as instruções de segurança descritas nas páginas 7 a 17 antes de utilizar a roçadeira.

Caso observe algum tipo de ruído, cheiro, vibração ou qualquer outro sinal anormal, desligue o motor imediatamente e consulte sua concessionária autorizada Honda.

Ajuste da posição de operação da roçadeira:

Desligue o motor e ajuste o comprimento da alça de transporte.

1. Ajuste a alça de transporte de forma que o suporte fique posicionado na coxa direita.
2. Pendure a roçadeira no gancho da alça de transporte pelo suporte.
3. Mantenha a roçadeira com o acessório de corte paralelo ao solo, segurando o guidão com as duas mãos.
4. Ajuste o comprimento da alça de transporte de forma que o acessório de corte fique paralelo ao solo e mantenha a distância do acessório de corte e o solo conforme especificado abaixo.



⚠ CUIDADO

Não acione a roçadeira caso o acessório de corte possa atingir seus pés. Caso isso ocorra, seus pés podem ficar feridos.

Desligue o motor e verifique o equilíbrio entre a parte dianteira e traseira da roçadeira.

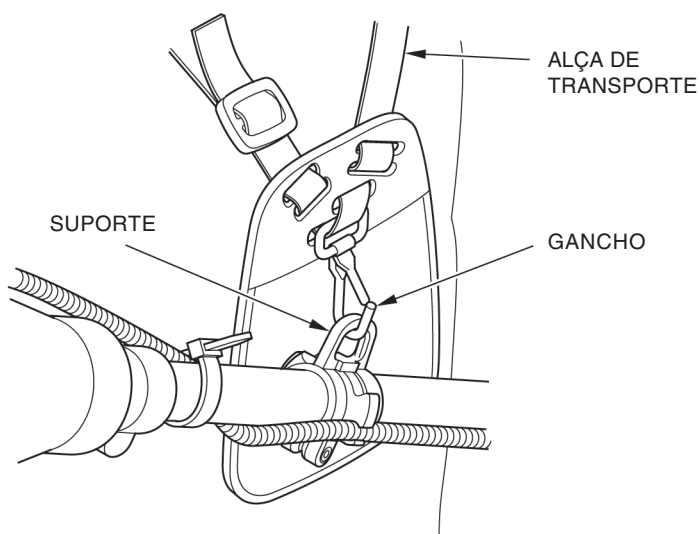
1. Segure a roçadeira na posição correta, conforme mencionado acima.
2. Afrouxe a manopla no guidão gradativamente. Não a libere, mas coloque ambas as mãos levemente sobre o guidão e verifique se a altura entre o acessório de corte e o solo não é alterada neste momento.

O ajuste de equilíbrio é necessário caso o acessório de corte seja levantado acima da altura dos joelhos. Não acione a roçadeira antes de efetuar o ajuste; consulte uma concessionária autorizada Honda quanto ao ajuste.

Operação básica:

Com o motor em marcha lenta, fixe a roçadeira na alça de transporte, mantendo a roçadeira na posição correta. Seja cuidadoso evitando contato com o acessório de corte enquanto estiver manuseando a roçadeira com o motor em funcionamento.

O acessório de corte não deve girar com o motor em marcha lenta. Caso seja notada alguma rotação durante a marcha lenta, ajuste a rotação da marcha lenta corretamente antes de utilizar a roçadeira. Quanto ao ajuste da marcha lenta, consulte uma concessionária autorizada Honda.





-
- Segure a roçadeira firmemente com as duas mãos, dedos e polegares ao redor das manoplas, conforme mostrado. Isso ajudará a manter a roçadeira sob controle.
 - Mantenha o equilíbrio da roçadeira e o ponto de apoio dos pés.
 - Não estique demasiadamente os braços.
 - Mantenha o acessório de corte abaixo da linha da cintura.
 - Mantenha-se afastado do acessório de corte, quando este estiver girando, e também de superfícies quentes.

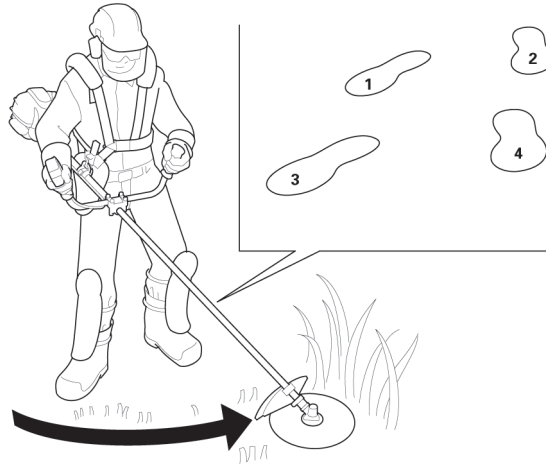


- Opere a roçadeira sem usar a força do braço e sim o quadril, de forma que o movimento do acessório de corte seja feito em forma de arco da direita para a esquerda.
Segure a roçadeira de maneira que possa mudar o peso do corpo da perna esquerda para a direita, de forma segura e com facilidade. Caminhe lentamente, a passos curtos.
- Ao operar a roçadeira em aclives não muito acentuados, fique no lado mais baixo do aclive. Aclives acentuados são escorregadios e você pode perder o equilíbrio. Nunca opere a roçadeira em aclives acentuados.



ATENÇÃO:

Tome muito cuidado ao caminhar. Não opere a roçadeira em locais escorregadios ou onde possa perder o equilíbrio.



- A roçadeira não foi projetada para cortar árvores. Não a utilize como podador.



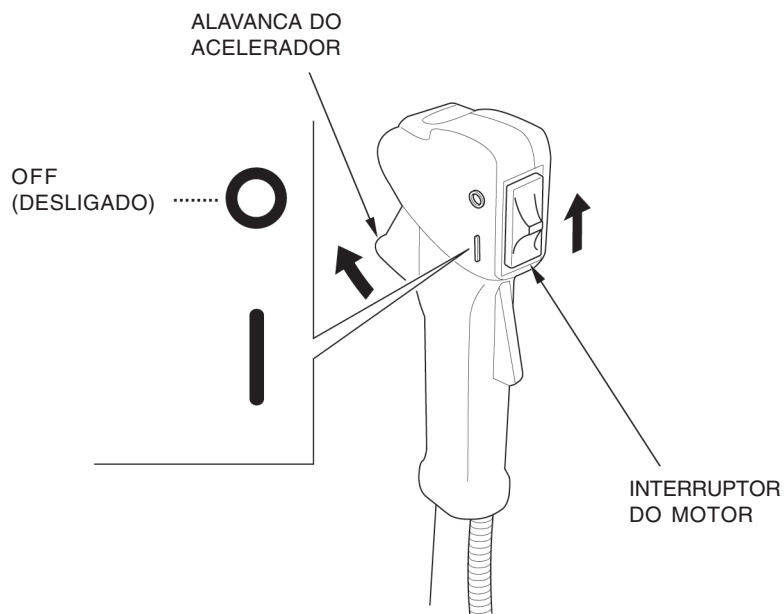
9. PARADA DO MOTOR

1. Solte a alavanca do acelerador.
2. Mova o interruptor do motor para a posição OFF (DESLIGADO).

Espera até que a lâmina pare antes de permitir que a extremidade da roçadeira entre em contato com algum objeto.

ATENÇÃO:

O acessório de corte continuará girando por inércia por alguns segundos, após a parada do motor.



NOTA:

Antes de colocar a roçadeira no solo, certifique-se de que o motor está parado e que o acessório de corte não está girando.



10. MANUTENÇÃO

⚠ CUIDADO

- Antes de efetuar qualquer manutenção, coloque a roçadeira sobre uma superfície plana, desligue o motor e certifique-se de que o interruptor do motor esteja na posição OFF, evitando que o motor seja acionado acidentalmente.
- A roçadeira deve ser reparada em uma concessionária autorizada Honda, exceto quando o proprietário dispuser de ferramentas e especificações de serviço apropriadas, bem como esteja treinado para efetuar tais serviços mecânicos.

ATENÇÃO:

Utilize peças genuínas Honda ou similares ao efetuar serviços de manutenção ou de reparo.

Peças de reposição que não apresentem qualidade similar podem danificar a roçadeira.

A inspeção periódica e ajustes da UMK435T Honda são essenciais para que seja mantido um alto desempenho do equipamento. A manutenção regular também ajudará a aumentar a vida útil do equipamento. Os intervalos de serviço necessários e o tipo de manutenção a serem efetuados estão descritos a seguir, na tabela da página 45.

Para uma vida útil mais longa de serviço e eficiência, mantenha a parte inferior do defletor do aparador limpa e livre de detritos de grama acumulados; para isso, lave a parte inferior da mesma com uma mangueira após cada uso e/ou limpe-a com uma escova de aço e um raspador.

TABELA DE MANUTENÇÃO

ITEM	INTERVALO DE SERVIÇO (3) Efetue a cada mês indicado ou intervalo de horas de funcionamento o que ocorrer primeiro.	Antes	Primeiro	A	A	A	A	Consulte a página
		de cada uso	mês ou 10 h	cada três meses ou 25 h	cada seis meses ou 50 h	cada ano ou 100 h	cada dois anos ou 300 h	
Óleo do motor	Inspecionar	O						24
	Trocar		O		O			47
Filtro de ar	Inspecionar	O						29
	Limpar (trocar óleo)			O (1)				49
Vela de ignição	Inspecionar - Ajustar					O		52, 53
	Substituir						O	
Cabo do acelerador	Inspecionar	O						30, 54
Alça de transporte	Inspecionar	O						31
Acessório de corte (Substituir se necessário)	Inspecionar	O			O			32, 50
Defletor	Inspecionar	O						33, 51
Aletas de arrefecimento do motor	Inspecionar				O			56
Porcas, parafusos, fixadores (Reapertar se necessário)	Inspecionar	O						34
Tanque de combustível	Limpar					O		58
Filtro de combustível	Inspecionar					O		57
Sapata e tambor da embreagem	Inspecionar (4)				O (2)			—
Caixa de transmissão	Lubrificar	A cada 30 horas de uso ou a cada ano						—
Rotação da marcha lenta do motor	Inspecionar - Ajustar					O (2)		—
Folga das válvulas	Inspecionar - Ajustar					O (2)		—
Câmara de combustão	Limpar	A cada 300 horas ou 2 anos (2)						—
Tubos de combustível	Inspecionar	Todo ano ou a cada 100 horas (2) (substitua, se necessário)						—

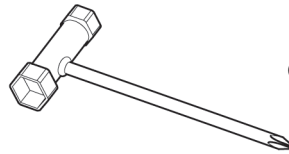
NOTA:

- (1) Efetue os serviços com mais freqüência, quando a roçadeira for utilizada em locais com muita poeira.
- (2) Os serviços devem ser efetuados em um revendedor ou concessionária autorizada Honda, a menos que o proprietário tenha conhecimentos de mecânica e possua as ferramentas adequadas.
- (3) Para determinar os intervalos adequados de manutenção, recomendamos que as horas de uso da roçadeira sejam registradas.
- (4) Estas peças de consumo devem ser substituídas em um período menor, se necessário.



Jogo de ferramentas

As ferramentas que acompanham a roçadeira são importantes para a realização da manutenção periódica, ajustes simples e reparos.



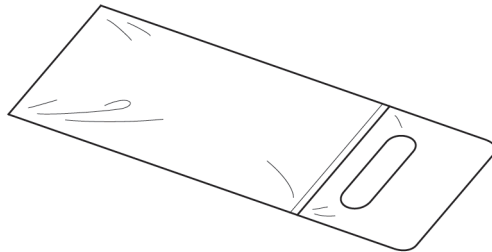
CHAVE DE VELA 16 x 19 mm



CHAVE DE BOCA 8X10 mm



CHAVE ALLEN, 5 mm
CHAVE ALLEN, 4 mm



ESTOJO PARA FERRAMENTAS

1. Troca de óleo do motor

⚠ CUIDADO

Caso o motor esteja em funcionamento, o motor, silenciador e o óleo do motor estão bastante quentes e assim permanecerão por algum tempo mesmo após o motor ser desligado.

Para evitar queimaduras, antes de iniciar a troca de óleo, aguarde até que estejam frios.

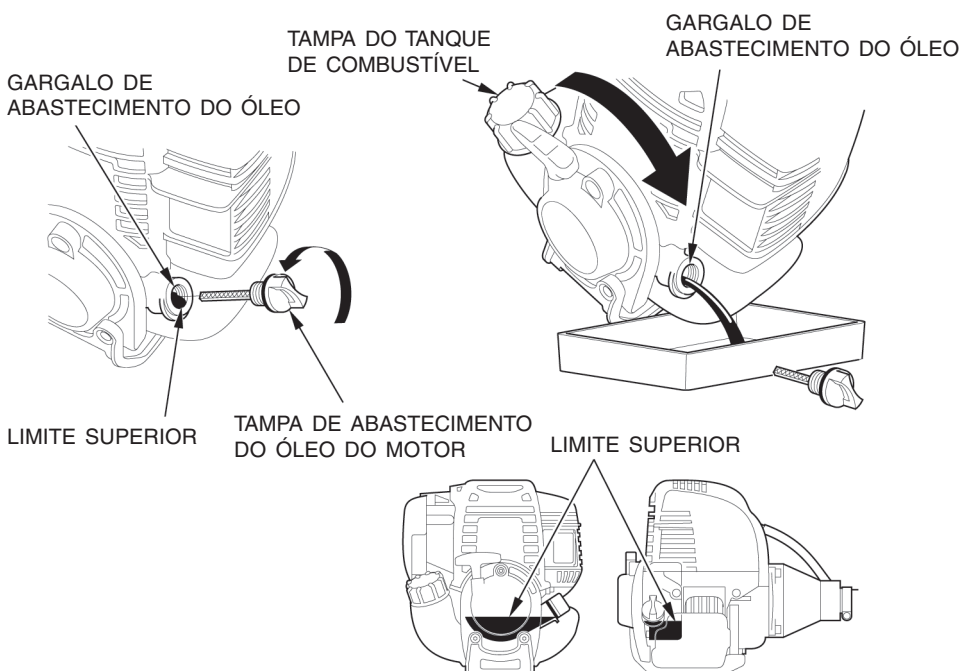
NOTA:

Drene o óleo enquanto o motor ainda estiver quente para assegurar uma drenagem rápida e completa.

1. Verifique se a tampa do tanque de combustível está apertada.
2. Remova a tampa de abastecimento de óleo e drene o óleo em um recipiente, inclinando o motor em direção ao gargalo de abastecimento.
3. Abasteça com o óleo recomendado (consulte a página 25) e verifique o nível de óleo (consulte a página 24).
4. Instale a tampa de abastecimento de óleo.

CAPACIDADE DE ÓLEO DO MOTOR: 0,10 L

Lave as mãos com água e sabonete após manusear o óleo usado.





NOTA:

Recomendamos que o óleo usado seja descartado de forma a não agredir o meio ambiente. Sugerimos que o óleo seja transportado em recipiente vedado e levado para um centro de reciclagem ou estação de serviço. Não jogue o óleo usado no lixo ou no solo.



2. Manutenção do filtro de ar

Um filtro de ar sujo restringirá o fluxo de ar para o carburador. Para evitar problemas com o carburador, efetue a manutenção do filtro de ar regularmente. É necessário realizar a manutenção mais frequentemente ao utilizar a roçadeira em áreas extremamente empoeiradas.

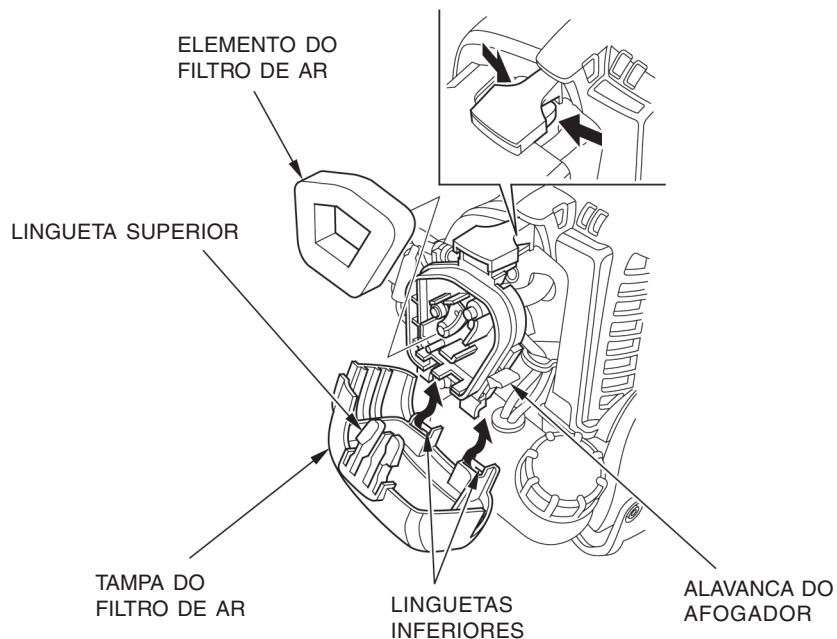
! CUIDADO

Nunca utilize gasolina ou solventes com baixo ponto de inflamação para a limpeza do filtro de ar. Poderão ocorrer incêndios ou explosões.

ATENÇÃO:

Nunca acione o motor sem o filtro de ar. Isso poderá causar desgaste prematuro.

1. Mova a alavanca do afogador para a posição CLOSED (FECHADA) (para cima).
2. Remova a tampa do filtro de ar, soltando a lingueta na parte superior da tampa. Em seguida, solte as duas linguetas inferiores.
3. Lave o elemento em solvente não inflamável ou com baixo ponto de inflamação. Seque-o completamente.
4. Sature o elemento em óleo para motor limpo e remova o excesso, espremendo-o.
5. Reinstale o elemento do filtro de ar.
6. Reinstale a tampa do filtro de ar, inserindo as duas linguetas inferiores. Em seguida, insira a lingueta superior.



3. Troca do acessório de corte

⚠ CUIDADO

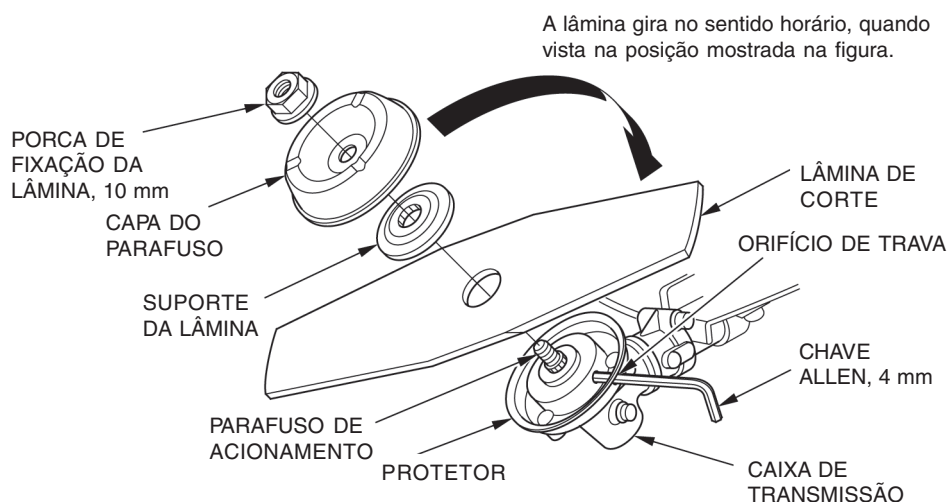
- Para evitar ferimentos pessoais graves, certifique-se de que o interruptor do motor está na posição OFF para evitar que o motor seja acionado acidentalmente.
- Utilize uma lâmina de corte genuína Honda ou equivalente.

ATENÇÃO:

Use luvas grossas para proteger as mãos ao manusear a lâmina de corte.

1. Instale a tampa de plástico protetora (que acompanha a lâmina), em sua borda por motivos de segurança e proteção.
2. Insira completamente a chave allen 4 mm (fornecida no jogo de ferramentas) no orifício do protetor e do suporte interno da lâmina.
3. Gire a lâmina até que a chave allen se encaixe no orifício do suporte interno da lâmina. Certifique-se que a lâmina de corte não gira. O parafuso de acionamento e a porca de fixação da lâmina possuem rosca invertida. Certifique-se de que a chave Allen de 4 mm permaneça no orifício. Para desapertar a porca de fixação da lâmina gire-a no sentido horário. Preste atenção na ordem e direção de instalação das peças removidas.
4. A instalação deve ser efetuada na ordem inversa da remoção. Certifique-se de instalar a lâmina com a borda de corte na direção de rotação.

Torque da porca da lâmina: 24,2 N.m (2,5 kgf.m)



- Após apertar a porca da lâmina, gire a lâmina de corte com a mão e verifique se está corretamente instalada no centro. Verifique se a lâmina de corte não está desviada do centro, nem está interferindo com alguma peça próxima.

4. Substituição do defletor

⚠ CUIDADO

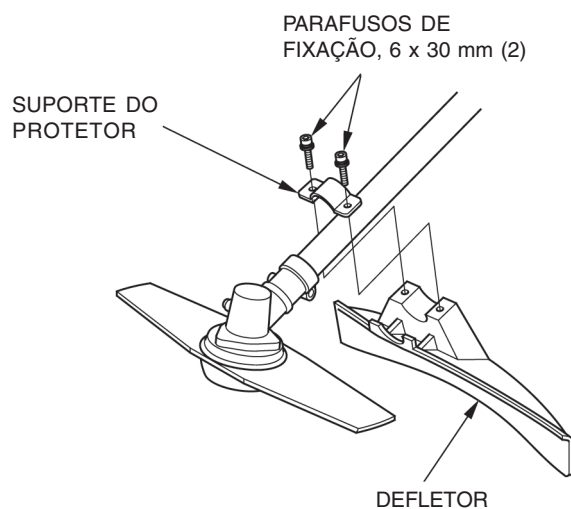
Instale firmemente o defletor na posição correta para protegê-lo de materiais arremessados pelo acessório de corte.

ATENÇÃO:

Use luvas grossas para proteger as mãos ao manusear o acessório de corte.

Coloque o defletor do aparador em uma posição de forma que ele toque a caixa de transmissão. Coloque o suporte do protetor sobre o defletor do aparador e alinhe os orifícios do parafuso.

Aperte firmemente os parafusos. Torque dos parafusos: 6,9 N.m



5. Manutenção da vela de ignição

Vela de ignição recomendada: CMR5H (NGK)

Para assegurar o funcionamento adequado do motor, a vela de ignição deverá ser corretamente instalada e não apresentar depósitos.

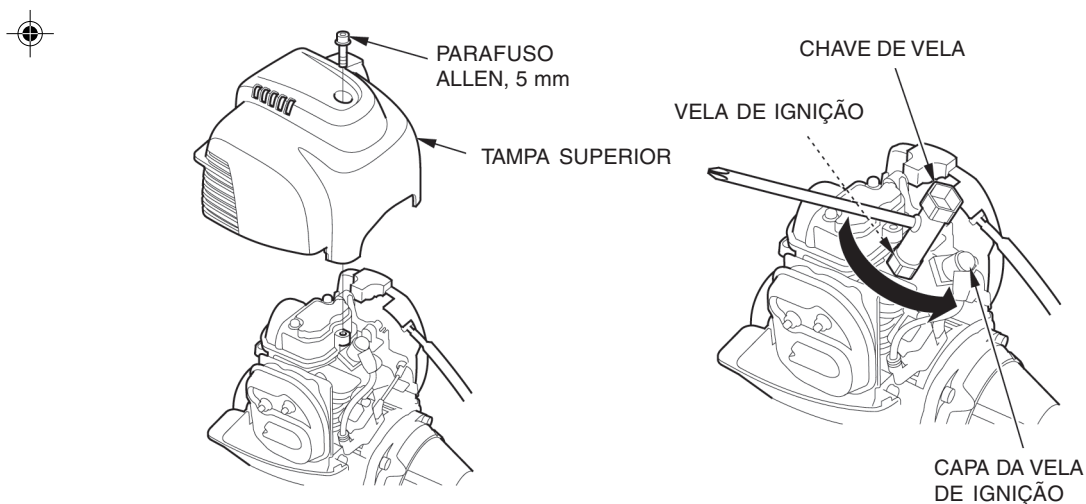
⚠ CUIDADO

Caso o motor esteja em funcionamento, o silencioso estará muito quente. Tome cuidado para não tocá-lo.

ATENÇÃO:

Nunca utilize velas de ignição com grau térmico incorreto.

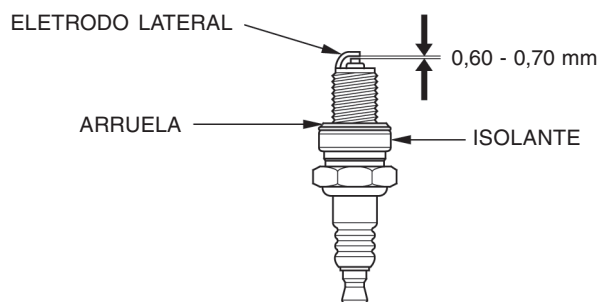
1. Solte o parafuso allen de 5 mm com a chave allen e remova a tampa superior.
2. Remova a capa da vela de ignição e utilize a chave de vela do tamanho correto para remover a vela de ignição.



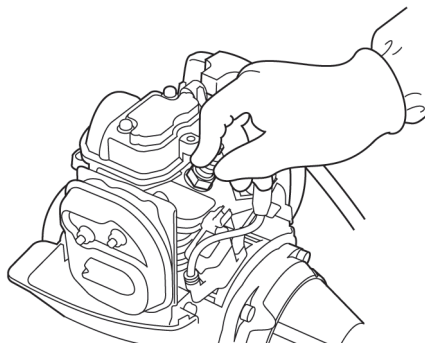
3. Inspeção visualmente a vela de ignição. Substitua-a, caso esteja aparentemente desgastada ou se o isolante estiver quebrado ou trincado. Limpe a vela de ignição com uma escova de aço, caso venha a ser reutilizada.



4. Meça a folga da vela com um calibre de lâminas. Corrija-a, caso seja necessário. Seja cuidadoso ao dobrar o eletrodo lateral. A folga deverá ser de 0,6 – 0,7 mm.



5. Verifique se a arruela da vela de ignição está em boas condições. Instale a vela manualmente para evitar danos à rosca.
6. Após a vela de ignição estar instalada, aperte-a com a chave de vela para comprimir a arruela.



NOTA:

Após a instalação da nova vela, aperte-a 1/2 volta com a chave para comprimir a arruela.

Caso uma vela usada esteja sendo reutilizada, aperte-a de 1/8 a 1/4 de volta após sua instalação para comprimir a arruela.

ATENÇÃO:

Aperte a vela de ignição firmemente. O aperto incorreto pode fazer com que ela se torne muito quente, danificando o motor.

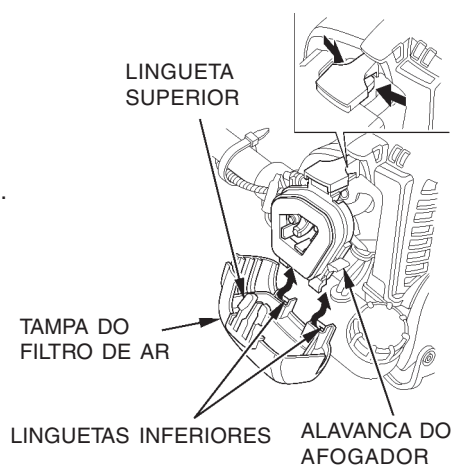
7. Fixe a capa da vela de ignição.
8. Instale a tampa superior e aperte o parafuso allen de 5 mm firmemente com a chave allen.

6. Inspeção e ajuste do cabo do acelerador

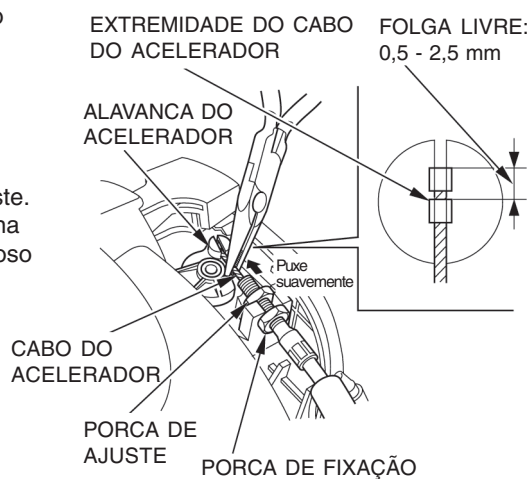
Ajuste corretamente a folga livre do cabo do acelerador.

Ajuste:

1. Mova a alavanca do afogador para a posição CLOSED (FECHADA) (para cima).
2. Remova a tampa do filtro de ar, soltando a lingueta na parte superior da tampa do filtro de ar. Em seguida, solte as duas linguetas inferiores.



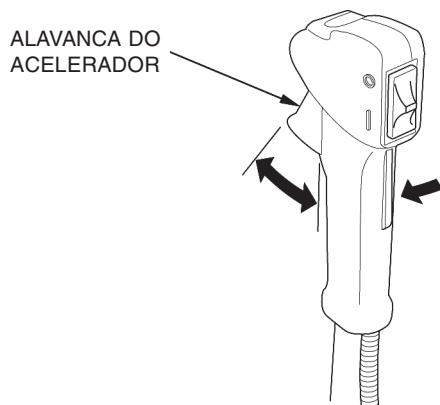
3. Solte a porca de fixação do cabo do acelerador.
4. Verifique a folga livre do cabo do acelerador em sua extremidade, puxando e soltando a alavanca do acelerador algumas vezes. Ajuste a folga livre utilizando a porca de ajuste. A folga deverá ser de 0,5 - 2,5 mm na extremidade do cabo. (Seja cuidadoso para não danificar o cabo do acelerador).



5. Aperte firmemente a porca de fixação do cabo do acelerador.



6. Acione o sistema de aceleração várias vezes e verifique se há folga livre (ex.: a alavanca do acelerador não se move quando a trava da alavanca é acionada). Após o ajuste, verifique se a alavanca do acelerador funciona suavemente. Consulte sua Concessionária Honda se necessário.



7. Reinstale a tampa do filtro de ar introduzindo as linguetas inferiores e a seguir a lingueta superior.

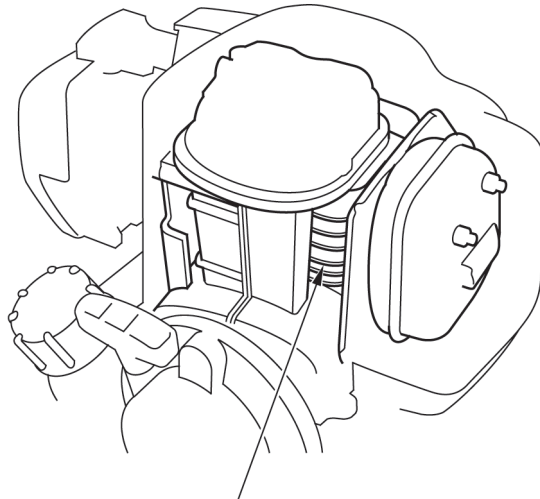
ATENÇÃO:

- Após a remoção da tampa do filtro de ar, reinstale-a firmemente. A instalação incorreta da tampa do filtro de ar poderá movê-la da posição devido à vibração ou poderá ocorrer mau funcionamento do motor.
- O funcionamento do motor sem o filtro de ar ou com um filtro instalado incorretamente permitirá a penetração de sujeira em seu interior, causando desgaste prematuro do motor.



8. Inspeção das aletas de arrefecimento do motor

Inspeccione visualmente as aletas de arrefecimento através da tampa. Caso haja grama seca, folhas e barro, consulte sua concessionária autorizada Honda para limpá-la.



ALETAS DE ARREFECIMENTO
(parte interna da tampa)

9. Manutenção do filtro de combustível

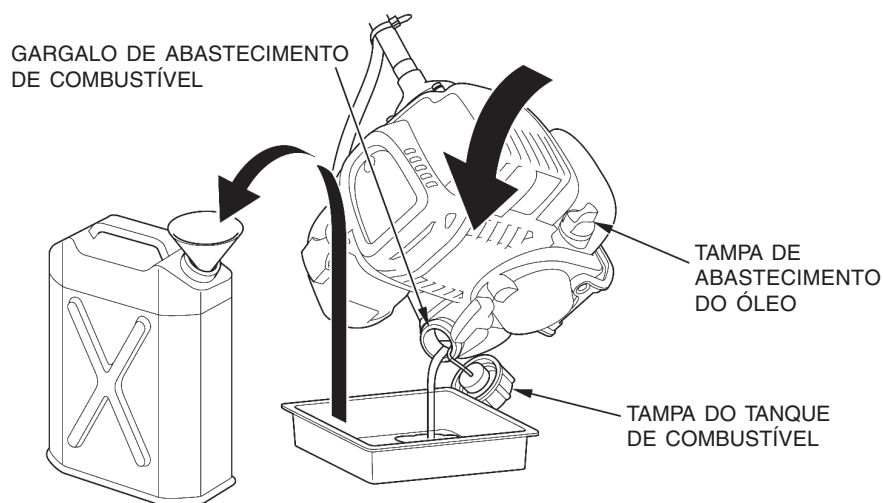
Observe que o filtro de combustível obstruído poderá resultar em baixo desempenho do motor.

⚠ CUIDADO

A gasolina é altamente inflamável e explosiva sob certas condições. Durante seu manuseio, podem ocorrer ferimentos ou queimaduras graves. Observe as instruções abaixo ao efetuar a manutenção do filtro de combustível.

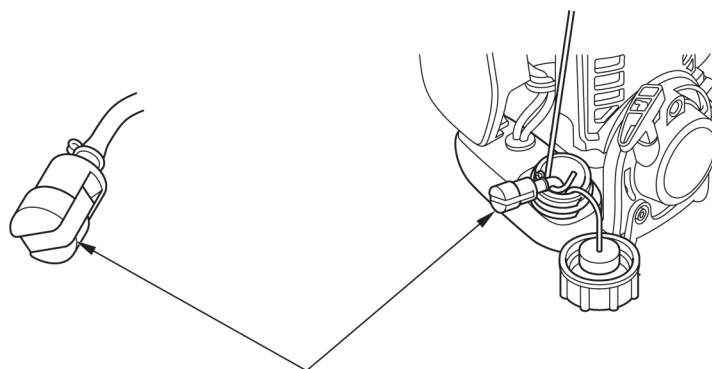
- **Desligue o motor.**
- **Efetue a inspeção em uma área bem ventilada.**
- **Mantenha o calor, faíscas e chamas afastados. Não fume.**
- **Não derrame gasolina. Caso isto aconteça, limpe os respingos de gasolina imediatamente e descarte o pano ou toalha usada de maneira a não agredir o meio ambiente.**

1. Certifique-se de que a tampa de abastecimento do óleo esteja apertada firmemente.
2. Remova a tampa do tanque de combustível e drene a gasolina em um recipiente, inclinando o motor em direção ao gargalo de abastecimento de combustível.





3. Puxe suavemente o filtro do tanque de combustível para fora do gargalo de abastecimento de combustível, utilizando um arame.
4. Verifique o filtro do tanque de combustível quanto a contaminação. Se o filtro estiver sujo, lave-o com solvente não inflamável ou com baixo ponto de Inflamação. Se estiver excessivamente sujo, substitua-o.



FILTRO DE COMBUSTÍVEL

5. Reinstale o filtro no tanque e aperte firmemente a tampa do tanque de combustível.

10. Limpeza do tanque de combustível

A água, poeira, sujeira ou materiais estranhos no tanque de combustível causam um baixo desempenho do motor.

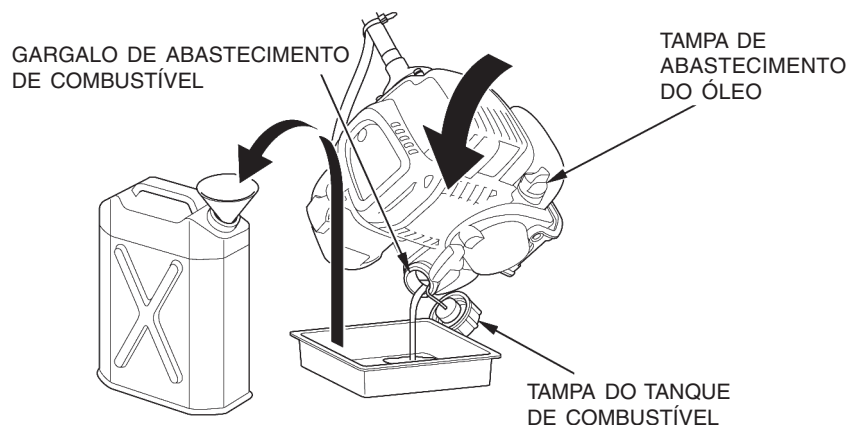
⚠ CUIDADO

A gasolina é altamente inflamável e explosiva sob certas condições. Durante seu manuseio, podem ocorrer ferimentos ou queimaduras graves. Observe as instruções abaixo ao efetuar a manutenção do filtro de combustível.

- Desligue o motor.
- Efetue a inspeção em uma área bem ventilada.
- Mantenha o calor, faíscas e chamas afastados. Não fume.
- Não derrame gasolina. Caso isto aconteça, limpe os respingos de gasolina imediatamente e descarte o pano ou toalha usada de maneira a não agredir o meio ambiente.



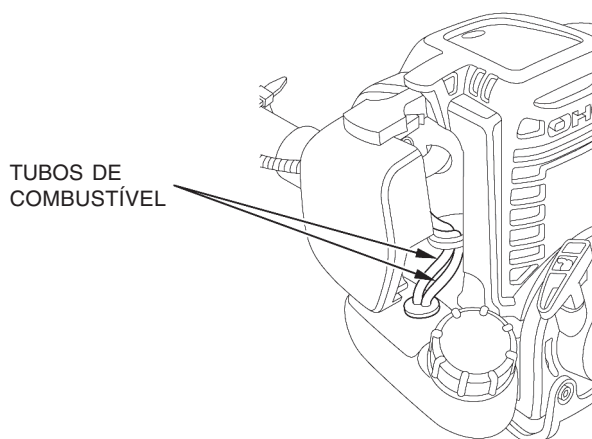
1. Certifique-se de que a tampa de abastecimento do óleo esteja apertada firmemente.
2. Remova a tampa do tanque de combustível e drene a gasolina em um recipiente, inclinando o motor em direção ao gargalo de abastecimento de combustível.



3. Puxe suavemente o filtro do tanque de combustível para fora do gargalo de abastecimento de combustível, utilizando um arame.
4. Remova a água e a sujeira do interior do tanque, enxaguando-o com solvente não inflamável ou com baixo ponto de inflamação.
5. Reinstale o filtro de combustível no tanque e aperte firmemente a tampa.

11. Inspeção dos tubos de combustível

Verifique os tubos de combustível quanto a trincas ou deterioração. Verifique se há vazamentos nos tubos de combustível. Caso observe alguma anormalidade, procure sua concessionária autorizada Honda.



11. ARMAZENAMENTO

A preparação para um armazenamento adequado é essencial para manter sua roçadeira sem problemas e com boa aparência. As seguintes etapas irão ajudá-lo a manter a roçadeira sem ferrugem e corrosão.

ATENÇÃO:

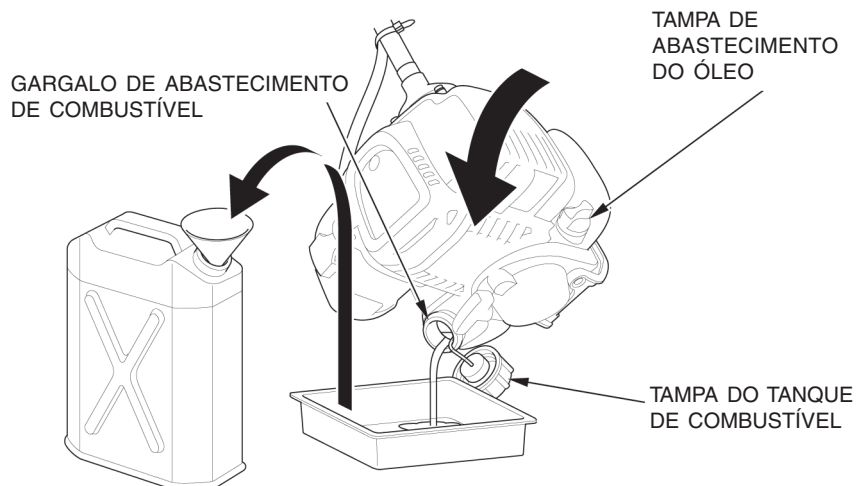
- Caso a roçadeira tenha sido utilizada, o motor estará quente. Deixe-o esfriar antes de prosseguir.
- Coloque a roçadeira em uma superfície plana e certifique-se de que o interruptor do motor esteja na posição OFF, para que o motor não seja acionado acidentalmente.

1. Limpe todas as superfícies externas, retocando a pintura, caso esteja danificada. Aplique uma leve camada de óleo nas demais áreas que possam enferrujar.
2. Drene o combustível.

⚠ CUIDADO

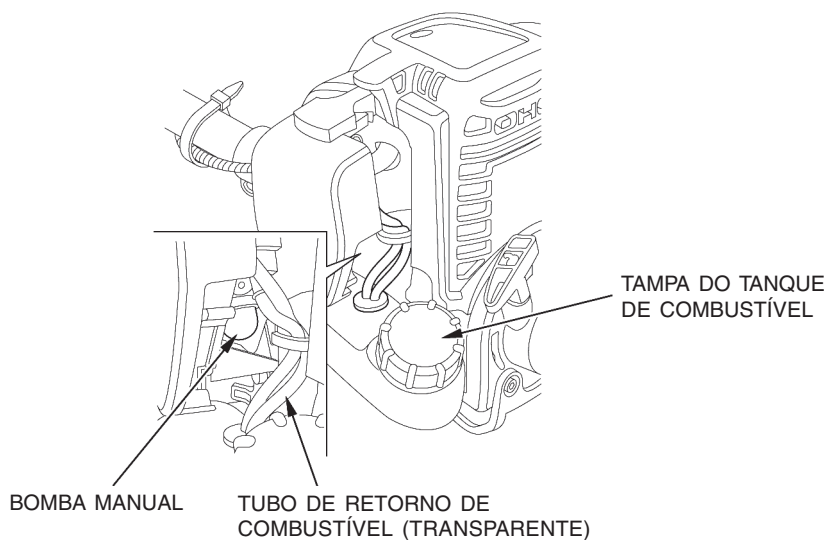
A gasolina é altamente inflamável e explosiva sob certas condições. Não fume nem permita chamas ou faíscas na área.

- a. Certifique-se de que a tampa do gargalo de abastecimento do óleo esteja apertada firmemente.
- b. Remova a tampa do tanque de combustível e drene o combustível em um recipiente, inclinando o motor em direção ao gargalo de abastecimento de combustível.





- c. Pressione a bomba manual várias vezes até que todo o combustível no tubo de retorno volte para o tanque.



- d. Incline novamente o motor em direção ao gargalo de abastecimento de combustível para drenar o combustível remanescente no tanque em um recipiente.
- e. Aperte firmemente a tampa do tanque de combustível, após a drenagem completa.

NOTA:

- Gasolina deteriorada poderá causar danos inesperados ao motor.
- A gasolina deverá ser armazenada num recipiente limpo e apropriado para combustível.
- Armaze a gasolina num local fresco e bem ventilado.

3. Troque o óleo do motor (consulte a página 47).
4. Limpe o filtro de ar (consulte a página 49).
5. Remova a tampa superior e remova a vela de ignição e adicione cerca de uma colher de sopa de óleo para motor novo no cilindro.
6. Acione o motor várias vezes para distribuir o óleo. Em seguida, reinstale a vela de ignição. Puxe a manopla de partida lentamente até sentir uma certa resistência. Reinstale a tampa superior.
7. Cubra a roçadeira para protegê-la da poeira.



12. DIAGNÓSTICO DE DEFEITOS

Quando o motor não funcionar:


1. O interruptor do motor está na posição ON (LIGADO)?
2. Há combustível no tanque (consulte a página 27)?



A gasolina é altamente inflamável e explosiva sob certas condições. Não fume nem permita chamas ou faíscas na área.

3. A gasolina está chegando ao carburador?
Para verificar, pressione a bomba manual várias vezes (consulte a página 36).
4. A vela de ignição está em boas condições?
Limpe, ajuste a folga e seque a vela de ignição. Substitua-a se necessário (Consulte as páginas 52 e 53).
5. Se o motor ainda não funcionar, leve a roçadeira a uma concessionária autorizada Honda.

Quando ocorrer uma vibração anormal durante o funcionamento, desligue o motor imediatamente e verifique se o acessório de corte está instalado corretamente e se está apertado firmemente. Inspecione-o quanto a desgaste, trincas ou qualquer outro dano. Substitua-o, se necessário (consulte as páginas 32 e 50).





13. ESPECIFICAÇÕES

ESPECIFICAÇÕES

Modelo	UMK435T
Código do modelo	HAAT

CHASSI

Tipo	U2BT	
Controle	“Guidão em “U”	
Embreagem	Centrífuga	
Acessório de corte	Acessório	Lâmina de corte
	Tipo	Lâmina de 2 facas
	Diâmetro de corte	305 mm
Comprimento total	1928 mm	
Largura total	640 mm	
Altura total	457 mm	
Peso seco da unidade (sem a lâmina de corte)	7,35 kg	



MOTOR

MODELO	UMK435T
Modelo do motor	GX35T
Código do motor	GCAMT
Tipo	4 tempos, OHC, monocilíndrico
Cilindrada	35,8 cm ³
Diâmetro x curso	39 x 30 mm
Potência máxima (de acordo com SAE J1349)	1,0 kW a 7000 rpm
Torque máximo (de acordo com SAE J1349)	1,6 N.m a 5500 rpm
Rotação de marcha lenta	3100 ± 200 rpm
Velocidade na rotação máxima recomendada do eixo	7000 rpm
Rotação máxima correspondente do eixo	10000 rpm
Sistema de arrefecimento	Refrigerado a ar
Sistema de ignição	Magneto transistorizado
Capacidade de óleo	0,10 L
Capacidade do tanque de combustível	0,63 L
Vela de ignição	CMR5H (NGK)

- A potência do motor indicada neste documento representa a saída líquida de potência testada em um motor de produção para o modelo e medida de acordo com SAE J1349 a 7.000 rpm (Potência Líquida do Motor) e a 5.500 rpm (Torque Máximo Líquido do Motor). Os motores de produção em massa podem variar em relação a este valor. A saída real de potência para o motor instalado na máquina final irá variar dependendo de vários fatores, incluindo-se a rotação de funcionamento do motor na aplicação, condições ambientais, manutenção e outras variáveis.

NOTA:

As especificações podem variar de acordo com os tipos e estão sujeitas a alterações sem aviso prévio.



14. INFORMAÇÕES SOBRE O SERVIÇO DE GARANTIA

Os revendedores apresentam profissionais especialmente treinados. Eles poderão responder a quaisquer dúvidas. Se encontrar um problema que seu revendedor não resolva satisfatoriamente, solicitamos que leve o caso à gerência do revendedor. O Gerente de Serviços ou o Gerente Geral poderá ajudá-lo. A maioria dos casos é resolvida desta maneira.

Se estiver insatisfeito com a decisão tomada pela gerência, contate o Escritório de Atendimento ao Consumidor Honda. Você poderá escrever para:

Moto Honda da Amazônia Ltda.
Rua Dr. José Áureo Bustamante, 377
04710-090 – São Paulo – SP

Ou nos contatar pelo telefone 0800-701-3432

Procure uma Concessionária / Assistência Técnica Autorizada mais próxima de você através do site www.honda.com.br







HONDA
PRODUTOS DE FORÇA

Certificado de Garantia

CONDIÇÃO DE USO

DOMÉSTICO

PROFISSIONAL

MODELO

Nº DO CHASSI

Nº DO MOTOR

DATA DE VENDA

Nº DA NOTA FISCAL

NOME

ENDEREÇO

CIDADE

UF

A **MOTO HONDA DA AMAZÔNIA LTDA.**, garante o produto novo distribuído por seus revendedores, contra efetivos defeitos de material ou fabricação, a partir do término do período de garantia legal de (3) três meses, pelos períodos contratuais descritos abaixo, conforme determina o código de defesa do consumidor, válidos a partir da data de venda registrada em nota fiscal emitida pelo revendedor. Os serviços em garantia deverão ser executados em qualquer revendedor ou oficina autorizada pela **Honda** e constarão do reparo e substituição gratuitos das peças defeituosas, sujeitas às exclusões e limitações descritas a seguir:

Período de Garantia:

O período total de garantia dos produtos compõe-se da soma dos períodos legal e contratual, de acordo com as restrições a seguir definidas:

- a) 9 (nove) meses de período contratual, a partir do término do período legal para produtos destinados a uso doméstico e eventual do produto, sem caracterizar a utilização do produto como instrumento ou meio de produção econômica. Totalizando 12 meses de garantia.
- b) 3 (três) meses de período contratual a partir do término do período legal para produtos destinados a uso profissional, caracterizado pela utilização do produto como instrumento ou meio de produção econômica e de forma intensiva. Totalizando 6 meses de garantia.

CONCESSIONÁRIO VENDEDOR

MOTO HONDA DA AMAZÔNIA LTDA.

CARIMBO



OBSERVAÇÕES

Exclusões da Garantia:

Os seguintes itens não fazem parte da garantia:

- a) danos causados pela utilização do produto além de sua capacidade nominal especificada.
- b) desgaste natural e corrosão do produto devido à conservação inadequada.
- c) ocorrência de situações que a HONDA determine que não afetam a segurança ou o funcionamento normal, como vibrações ou ruídos mecânicos.
- d) serviços de limpeza, ajuste e manutenção regular.
- e) danos decorrentes de utilização de gasolina adulterada ou contaminada.
- f) custos decorrentes do encaminhamento do produto à assistência técnica e custos relativos à saída de mecânicos para atendimento e execução de serviços externos.

A Garantia será cancelada se:

- a) qualquer reparo ou revisão for executado fora dos revendedores e oficinas autorizadas pela HONDA.
- b) forem feitas quaisquer alterações das características originais do produto.
- c) for constatado o uso ou adaptação de peças ou acessórios não originais que afetem a qualidade e a segurança do produto.

Observações:

Para qualquer reclamação ou serviço dentro da garantia, é necessário a apresentação do certificado de garantia e da nota fiscal de compra (ou cópia).

A HONDA atende o produto em garantia por meio de seus revendedores e lojas especiais credenciadas pela HONDA, e se constatada a deficiência de material ou de fabricação, o serviço será efetuado gratuitamente, com exceção dos custos de transporte, peças e materiais não cobertos pela garantia. A HONDA tem exclusividade em dar pareceres e não autoriza outra pessoa a se responsabilizar ou julgar qualquer defeito apresentado durante a vigência da garantia.

A substituição ou reparo, em qualquer circunstância, será da peça deficiente e outras estritamente necessárias, e em hipótese alguma haverá a substituição de subconjuntos, nem do produto integralmente.

Quando da solicitação de garantia, deverá ser apresentado o produto completo e nunca a peça defeituosa separadamente.

Siga corretamente as instruções de uso e manutenção constantes no MANUAL DE INSTRUÇÕES DE USO.

As peças defeituosas em garantia são propriedade da HONDA.

A HONDA reserva-se o direito de alterar os termos desta garantia, bem como seus produtos, a qualquer tempo.



HONDA
PRODUTOS DE FORÇA

REGISTRO DE GARANTIA

Data da venda / /

Produto

Modelo		Nº do chassi	
Nº Motor		Nome do revendedor	
Cidade		Cód. assistência técnica	
Nome			
Data de nascimento / /	Sexo <input type="checkbox"/> Masculino <input type="checkbox"/> Feminino	Estado civil	Condição de uso <input type="checkbox"/> Doméstico <input type="checkbox"/> Profissional
Endereço			
Bairro		Cidade	
CEP	Estado	DDD	Fone residencial
Fone comercial		Ramal	

ITENS A SEREM VERIFICADOS ANTES DA ENTREGA DO PRODUTO

INSPEÇÃO

- | | |
|---|---|
| 1 <input type="checkbox"/> Verificar o estado da embalagem e do produto. | 4 <input type="checkbox"/> Verificar o funcionamento do motor e parte elétrica. |
| 2 <input type="checkbox"/> Conferir o manual do proprietário e acessórios. (Em português) | 5 <input type="checkbox"/> Recolocar o produto na embalagem com o motor frio. |
| 3 <input type="checkbox"/> Colocar óleo e gasolina. | |

ORIENTAÇÃO

- | | |
|--|--|
| 1 <input type="checkbox"/> Precauções e segurança no uso do produto. | 4 <input type="checkbox"/> Programa de manutenção. |
| 2 <input type="checkbox"/> Orientação de uso do produto – localização, função e acionamento dos controles. | 5 <input type="checkbox"/> Procedimentos para transporte e armazenamento do produto. |
| 3 <input type="checkbox"/> Orientação de aplicação do produto de acordo com a necessidade do cliente. | 6 <input type="checkbox"/> Termos e validade da garantia. |

(Declaro haver recebido as orientações acima)

ASSINATURA DO GER. SERVIÇOS

ASSINATURA DO CLIENTE

ATENÇÃO: O NÃO ENVIO À HONDA, DEVIDAMENTE PREENCHIDO, ACARRETERÁ O CANCELAMENTO DA GARANTIA. EXIJA-O DE SEU REVENDEDOR.



PESQUISA

PESSOA FÍSICA

1 – Grau de instrução do chefe da família?

- Não estudou/Primário
 Incompleto 1
 Primário completo/Ginásio incompleto 2
 Ginásio completo/Colégio incompleto 3
 Colégio completo/Superior incompleto 4
 Superior completo 5

2 – Coloque a quantidade de cada um dos itens que você possui em casa:

- TV a cores ()
 Rádio ()
 Máquina de lavar roupas ()
 Aspirador de pó ()
 Empregada mensalista ()
 Banheiros ()
 Automóveis ()
 Vídeo game ()
 Geladeira ()
 Freezer ()
 Microondas ()
 Aparelho de som ()
 Máquina fotográfica ()
 Filmadora ()
 Compact disc ()

3 – Qual a sua profissão?

-

PESSOA JURÍDICA

4 – Qual o ramo de atividade?

- Governo 1
 Comércio 2
 Indústria 3
 Serviços 4
 Agropecuária 5
 Outros 6
 Especifique

-

5 – Utilização do produto:

A – Motor estacionário:

- Mini-bug 1
 Kart indoor 2
 Bomba d'água 3
 Gerador 4
 Forrageira 5
 Engenho de cana 6
 Rabeta 7
 Betoneira 8
 Compressor 9
 Outros 7
 Especifique

-

B – Gerador:

- Iluminação 1
 Bomba d'água 2
 Geladeira 3
 Freezer 4
 Televisão/Rádio 5
 Ventilador 6
 Ferramentas 7
 Sinalizador 8
 Rádio amador 9
 Caixa registradora 10
 Ordenhadeira 11
 Incubadeira 12
 Compressor 13
 Refletor 14
 Outros 15
 Especifique

-

C – Bomba d'água:

- Dreno de esgoto 1
 Caminhão pipa 2
 Construção civil 3
 Condomínio 4
 Irrigação 5
 Outros 6
 Especifique

-

D – Motor de popa:

- Barco de Pés 1
 Lazer 2
 Pesca 3
 Transporte 4
 Outros 5
 Especifique

-

E – Roçadeira:

- Jardim 1
 Parque 2
 Condomínio 3
 Acostamento 4
 Outros 5
 Especifique

-

6 – Como você tomou conhecimento do produto Honda?

- Jornal 1
 Revistas de assuntos gerais .. 2
 Revistas especializadas 3
 Rádio 4
 Revendedores 5
 Amigos 6
 Outros 7
 Especifique

-

7 – Você já utilizava algum equipamento similar?

- Sim 1
 Não 2

8 – Qual a marca e modelo do produto que você usava?

- A –

 B –
