

## INTRODUÇÃO

Obrigado por adquirir um motor Honda. Queremos ajudá-lo a obter os melhores resultados de seu novo motor e a operá-lo com segurança. Este manual contém informações sobre como isso pode ser feito. Leia-o cuidadosamente antes de operar o motor. Se surgir algum problema, ou se tiver quaisquer perguntas sobre o seu motor, consulte um revendedor autorizado Honda.


Todas as informações contidas nesta publicação baseiam-se nas informações mais recentes do produto disponíveis no momento da impressão. A Moto Honda da Amazônia Ltda. se reserva o direito de alterar as características do produto a qualquer momento e sem prévio aviso, não incorrendo, assim, em obrigações de qualquer espécie. Nenhuma parte desta publicação pode ser reproduzida sem permissão por escrito.

Este manual deve ser considerado parte permanente do motor e deve permanecer com o mesmo em caso de revenda.


Reveja as instruções fornecidas com o equipamento acionado por este motor para informações adicionais sobre a partida, desligamento, operação, ajustes ou instruções especiais de manutenção do motor.


## MENSAGENS DE SEGURANÇA

A sua segurança e a segurança alheia são muito importantes. Fornecemos mensagens importantes de segurança neste manual e no motor. Leia-as cuidadosamente.

As mensagens de segurança alertam para perigos potenciais que poderiam causar ferimentos pessoais ou danos ao motor e à propriedade. Cada mensagem de segurança é precedida por um símbolo de alerta de segurança  e por uma dessas palavras: CUIDADO e ATENÇÃO.

Essas palavras e símbolos significam:

 **CUIDADO** Indica o perigo de ferimentos graves ou fatais ao usuário ou terceiros, caso as instruções não sejam seguidas.

 **ATENÇÃO** Indica o perigo de danos ao motor e à propriedade, caso as instruções não sejam seguidas.

Cada mensagem apresenta informações sobre qual é o perigo, o que pode acontecer e o que você pode fazer para evitá-lo ou reduzir os ferimentos ou danos.

©2013 Moto Honda do Brasil Ltda. - Todos os Direitos Reservados

GXR120 (COMPACTADOR)

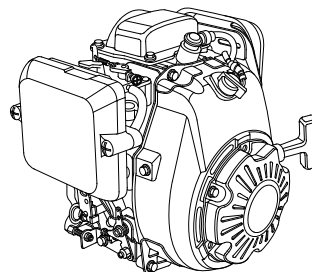
37ZDJ800  
00X37-ZDJ-8000

# HONDA

## MANUAL DO PROPRIETÁRIO

### GXR120

PARA COMPACTADORES TIPO RAMMER (?)



#### CUIDADO



O escapamento do motor deste produto contém produtos químicos conhecidos por causarem câncer, defeitos de nascimento ou outros problemas reprodutivos.

## ÍNDICE GERAL

INTRODUÇÃO.....	1	FILTRO DE AR.....	8
MENSAGENS DE		Inspeção .....	8
SEGURANÇA.....	1	Limpeza .....	9
INFORMAÇÕES DE		VELA DE IGNIÇÃO .....	9
SEGURANÇA.....	2	DICAS ÚTEIS E	
LOCALIZAÇÃO DAS		SUGESTÕES .....	10
ETIQUETAS DE		ARMAZENAMENTO	
SEGURANÇA.....	2	DO MOTOR.....	10
LOCALIZAÇÃO DOS		TRANSPORTE.....	11
COMPONENTES		CUIDANDO DE	
E CONTROLES.....	3	PROBLEMAS	
DISPOSITIVOS .....	3	INESPERADOS.....	11
INSPEÇÃO ANTES		O MOTOR NÃO DÁ	
DO USO .....	3	PARTIDA .....	11
FUNCIONAMENTO .....	4	FALTA DE POTÊNCIA	
PRECAUÇÕES PARA UMA		DO MOTOR.....	11
OPERAÇÃO SEGURA.....	4	INFORMAÇÕES TÉCNICAS..	12
PARTIDA DO MOTOR.....	4	LOCALIZAÇÃO DOS	
AJUSTE DAS ROTAÇÕES		NÚMEROS DE SÉRIE .....	12
DO MOTOR.....	5	MODIFICAÇÕES DO	
DESLIGAMENTO DO		CARBURADOR	
MOTOR .....	5	PARA OPERAÇÃO EM	
MANUTENÇÃO DO		ALTITUDES ELEVADAS ....	12
MOTOR .....	6	SISTEMAS DE	
A IMPORTÂNCIA DA		CONTROLE DE	
MANUTENÇÃO.....	6	EMISSIONES .....	13
SEGURANÇA DURANTE A		ESPECIFICAÇÕES.....	13
MANUTENÇÃO.....	6	ESPECIFICAÇÕES DE	
PRECAUÇÕES DE		REGULAGEM .....	13
SEGURANÇA .....	6	GUIA DE REFERÊNCIA	
TABELA DE		RÁPIDA.....	14
MANUTENÇÃO.....	6	DIAGRAMA ELÉTRICO ....	14
ABASTECIMENTO.....	7	INFORMAÇÕES AO	
ÓLEO DO MOTOR.....	7	CONSUMIDOR.....	15
Óleo Recomendado.....	7	INFORMAÇÕES SOBRE	
Inspeção do Nível de		SERVIÇOS AO CLIENTE ..	15
Óleo .....	7		
Troca de Óleo .....	8		

## INFORMAÇÕES DE SEGURANÇA

- Compreenda o funcionamento de todos os controles e aprenda a parar rapidamente o motor em caso de emergência. Certifique-se de que o operador esteja devidamente instruído antes de operar o equipamento.
- Não permita que crianças operem o motor. Mantenha crianças e animais longe da área de operação.
- O escapamento do motor contém monóxido de carbono venenoso. Não deixe o motor ligado sem ventilação adequada e nunca o deixe em funcionamento em espaços fechados.
- O motor e o escapamento ficam muito quentes durante o funcionamento. Mantenha o motor a, pelo menos, um metro de distância de edifícios e outros equipamentos durante o funcionamento. Mantenha materiais inflamáveis afastados e não coloque nada sobre o motor durante o seu funcionamento.

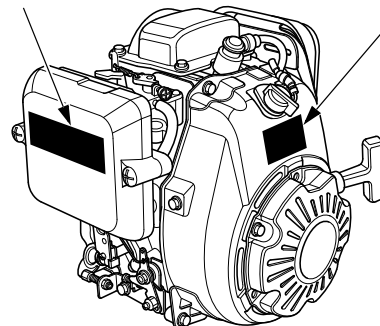
## LOCALIZAÇÃO DAS ETIQUETAS DE SEGURANÇA

Estas etiquetas advertem sobre perigos potenciais que podem causar ferimentos graves. Leia-as atentamente.

Se as etiquetas se soltarem ou ficarem ilegíveis, entre em contato com o seu revendedor autorizado para a substituição.

### ETIQUETA DE ADVERTÊNCIA

### ETIQUETA DE PRECAUÇÃO DO SILENCIOSO



ETIQUETA DE ADVERTÊNCIA	Para EU	Exceto EU
	fixada no produto	fornecida com o produto
<p><b>⚠ CUIDADO</b></p> <p>A gasolina é altamente inflamável e explosiva. Desligue o motor e deixe-o esfriar antes do reabastecimento.</p> <p>O motor emite monóxido de carbono tóxico. Não ligue o motor em locais fechados.</p> <p>Leia o Manual do Proprietário antes de operar o motor.</p>	fornecida com o produto	fixada no produto
ETIQUETA DE PRECAUÇÃO DO SILENCIOSO	Para EU	Exceto EU
	não inclusa	fornecida com o produto
<p><b>⚠ ATENÇÃO</b></p> <p>O SILENCIOSO QUENTE PODE QUEIMÁ-LO. Mantenha-se afastado do motor durante o seu funcionamento.</p>	fornecida com o produto	fixada no produto



A gasolina é altamente inflamável e explosiva sob certas condições. Desligue o motor e deixe-o esfriar antes do reabastecimento.



O motor emite gás monóxido de carbono tóxico e venenoso. Não ligue o motor em locais fechados.

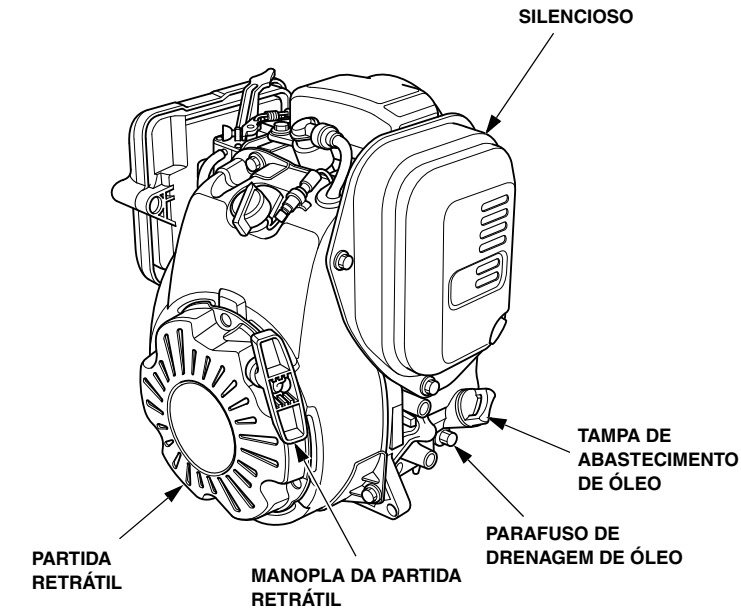


Leia o Manual do Proprietário antes de operar o motor.



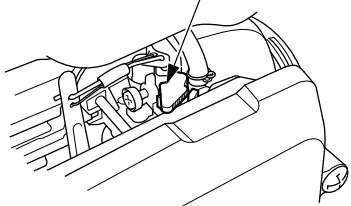
O silencioso quente pode queimá-lo. Mantenha-se afastado do motor durante o seu funcionamento.

## LOCALIZAÇÃO DOS COMPONENTES E CONTROLES



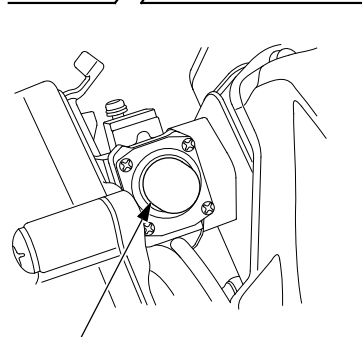
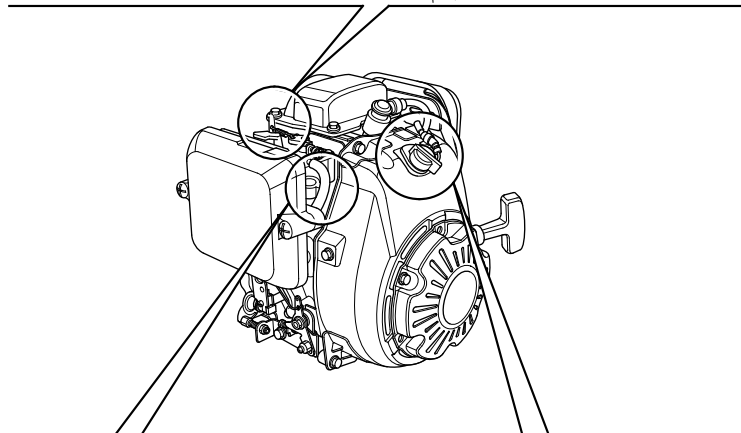
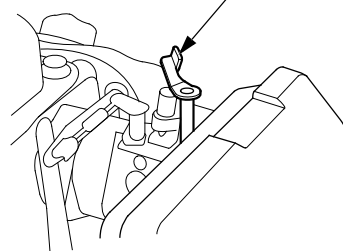
(Tipo boia)

ALAVANCA DO AFOGADOR

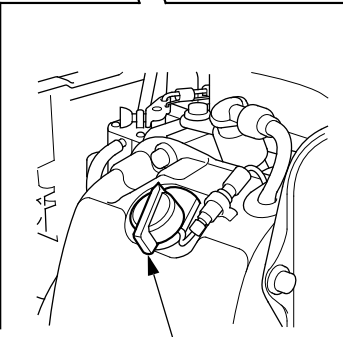


(Tipo diafragma)

ALAVANCA DO AFOGADOR



BOMBA DE ESCORVA  
(tipos aplicáveis)



INTERRUPTOR DO MOTOR  
(tipos aplicáveis)

## DISPOSITIVOS

### Sistema Oil Alert® (Alerta de Óleo) (tipos aplicáveis)

"Oil Alert é uma marca registrada nos Estados Unidos".

O sistema de alerta de óleo foi projetado para evitar danos ao motor causados por uma quantidade insuficiente de óleo no cárter. Antes que o nível de óleo no cárter caia abaixo do limite de segurança, o sistema de alerta de óleo impedirá a partida do motor.

Se o motor não der partida, verifique o nível de óleo (página 7) antes de tentar detectar problemas em outras áreas.

## INSPEÇÃO ANTES DO USO

### O SEU MOTOR ESTÁ PRONTO PARA SER UTILIZADO?

Para sua segurança e para maximizar a vida útil do seu equipamento, é muito importante reservar alguns momentos antes de operar o motor para verificar o seu estado. Certifique-se de solucionar qualquer problema que encontrar ou procure seu revendedor autorizado para corrigi-lo antes de operar o motor.

### ⚠ CUIDADO

Manter indevidamente este motor ou não corrigir um problema antes da operação pode causar mau funcionamento e você poderá ser seriamente ferido ou mesmo morto. Sempre execute a inspeção antes do uso antes de cada operação e corrija todos os problemas.

Antes de iniciar a Inspeção Antes do Uso, certifique-se de que o motor esteja nivelado e o interruptor do motor esteja na posição OFF (desligado).

Sempre verifique os seguintes itens antes de ligar o motor:

### Verifique o Estado Geral do Motor

1. Olhe ao redor e embaixo do motor para detectar sinais de vazamento de óleo ou gasolina.
2. Remova qualquer excesso de sujeira ou detritos, especialmente ao redor do escapamento e partida retrátil.
3. Procure por sinais de danos.
4. Verifique se todas as proteções e coberturas estão no lugar, e se todas as porcas e parafusos estão bem apertados.

### Inspeção o Motor:

1. Verifique o nível de combustível. Dar a partida com o tanque cheio ajudará a eliminar ou reduzir as interrupções durante o funcionamento do motor para reabastecimento.
2. Verifique o nível de óleo do motor (página 7). Operar o motor com pouco óleo pode causar danos.
3. Verifique o elemento do filtro de ar (página 8). Um elemento filtrante sujo restringirá o fluxo de ar para o carburador, reduzindo o desempenho do motor.
4. Verifique o equipamento acionado por este motor.

Reveja as instruções fornecidas com o equipamento acionado pelo motor sobre precauções e procedimentos que devem ser seguidos antes de dar partida no motor.

# FUNCIONAMENTO

## PRECAUÇÕES PARA UMA OPERAÇÃO SEGURA

Antes de operar o motor pela primeira vez, reveja a seção **INFORMAÇÕES DE SEGURANÇA** na página 2 e **INSPEÇÃO ANTES DO USO** na página 3.

Para sua segurança, não opere o motor em áreas fechadas, como uma garagem. O escapamento do motor contém gás monóxido de carbono venenoso que pode acumular-se rapidamente em áreas fechadas e causar doença ou morte.

### **⚠ CUIDADO**

**O escapamento contém gás monóxido de carbono venenoso que pode acumular-se a níveis perigosos em áreas fechadas. A inalação de monóxido de carbono pode causar inconsciência ou morte.**

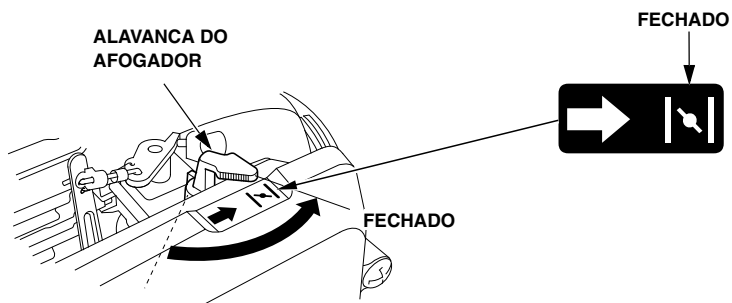
**Nunca ligue o motor em uma área fechada ou mesmo parcialmente fechada, onde pessoas possam estar presentes.**

Reveja as instruções fornecidas com o equipamento acionado por este motor sobre as precauções e procedimentos que devem ser seguidos durante a partida, desligamento e funcionamento do motor.

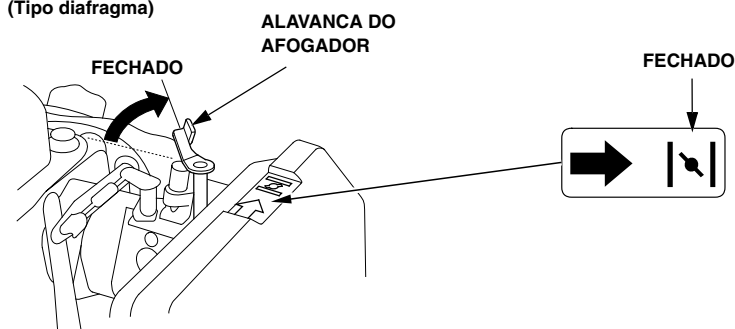
## PARTIDA DO MOTOR

1. Se o tanque de combustível estiver equipado com uma válvula, verifique se a válvula de combustível e o respiro da tampa de abastecimento de combustível estão na posição aberta ou ligada antes de tentar acionar o motor. Para obter instruções específicas sobre o funcionamento da válvula de combustível e do respiro da tampa de abastecimento de combustível, consulte as instruções fornecidas com o equipamento acionado por este motor.
2. Para dar partida no motor frio, mova a alavanca do afogador para a posição fechada.

(Tipo boia)



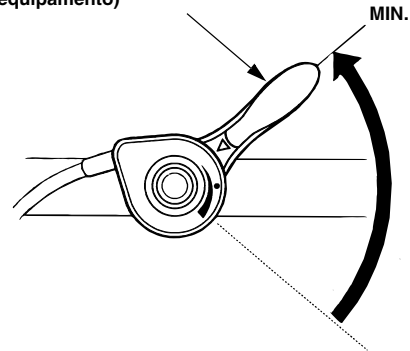
(Tipo diafragma)



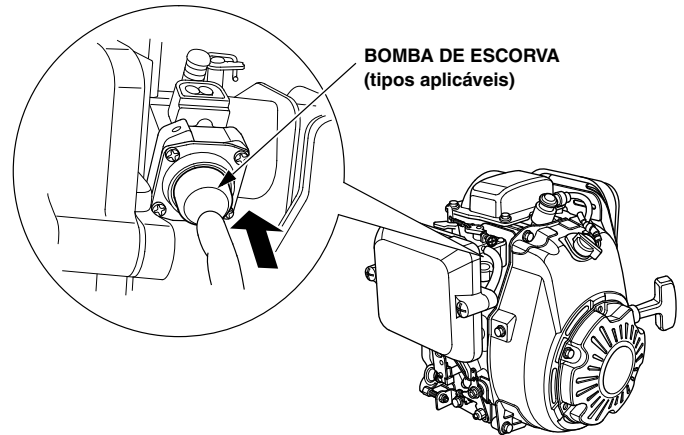
Para ligar novamente o motor quente, deixe a alavanca do afogador na posição aberta.

3. Mova a alavanca do acelerador para a posição MIN. A alavanca do acelerador é montada no equipamento acionado pelo motor. Consulte as instruções fornecidas com o equipamento para obter informações sobre o controle do acelerador específico.

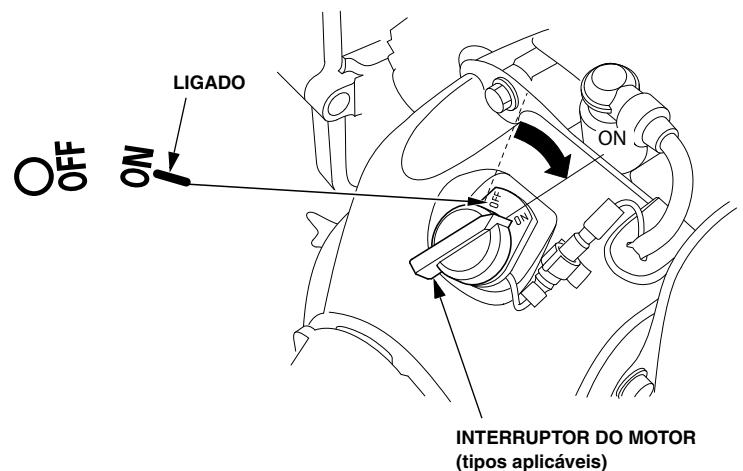
**ALAVANCA DO ACELERADOR**  
(no equipamento)



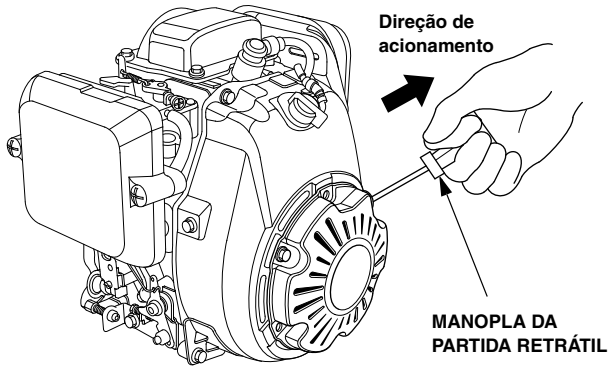
4. Pressione a bomba de escorva (tipos aplicáveis) repetidamente.



5. Posicione o interruptor do motor (tipos aplicáveis) em ON (ligado).



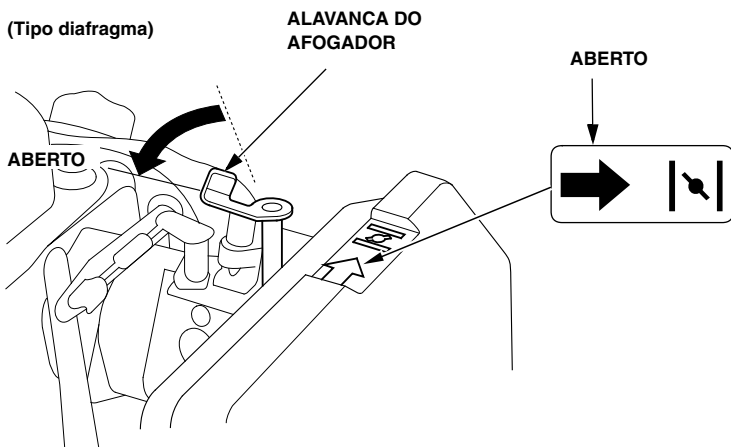
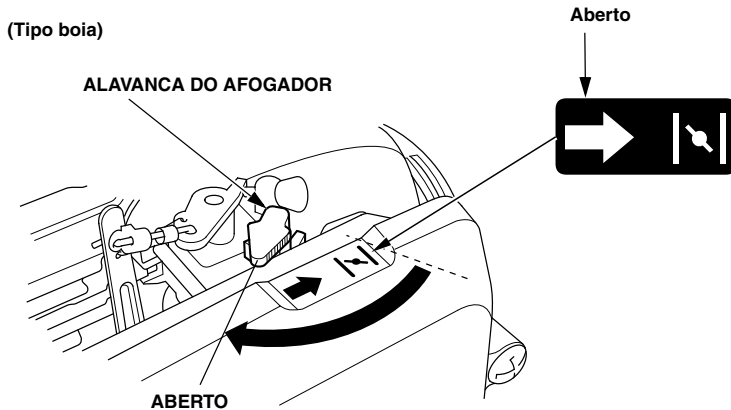
6. Puxe a manopla de partida levemente até sentir certa resistência, em seguida, puxe-a rapidamente na direção da seta, conforme mostrado abaixo. Retorne a manopla de partida cuidadosamente.



### ⚠️ ATENÇÃO

Não permita que a manopla de partida volte e bata contra o motor. Retorne-a com cuidado para evitar danos ao sistema de partida

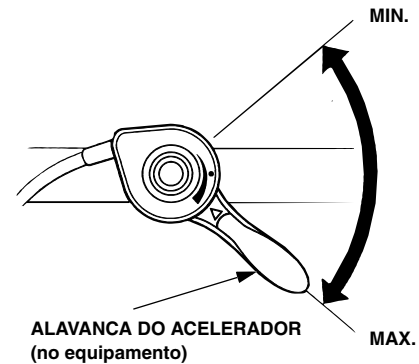
7. Se a alavanca do afogador foi movida para a posição fechada para ligar o motor, mova-a gradualmente para a posição aberta, conforme o motor se aquecer.



## AJUSTE DAS ROTAÇÕES DO MOTOR

Posicione a alavanca do acelerador na rotação desejada do motor.

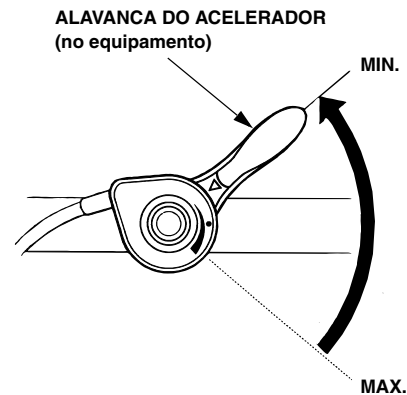
Para recomendações sobre as rotações do motor, consulte as instruções fornecidas com o equipamento acionado por este motor.



## DESLIGAMENTO DO MOTOR

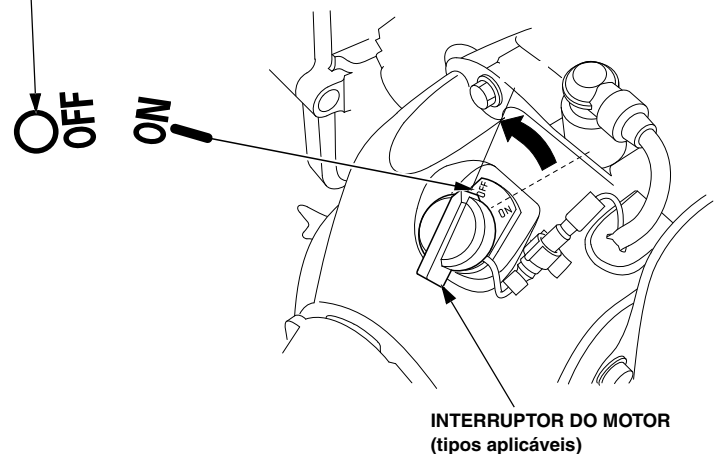
Para desligar o motor em caso de emergência, basta posicionar o interruptor do motor em OFF. Em condições normais, siga o seguinte procedimento. Consulte as instruções fornecidas pelo fabricante do equipamento.

1. Mova a alavanca do acelerador para a posição MIN.



2. Posicione o interruptor do motor (tipos aplicáveis) em OFF (desligado).

DESLIGADO



3. Se o tanque de combustível estiver equipado com uma válvula de combustível ou respiro da tampa de abastecimento de combustível, gire-os para a posição fechada ou desligada.

# MANUTENÇÃO DO MOTOR

## A IMPORTÂNCIA DA MANUTENÇÃO

A manutenção adequada é essencial para uma operação segura, econômica e livre de problemas. Ela também irá ajudar a reduzir a poluição.

### CUIDADO

Manter indevidamente este motor ou não corrigir um problema antes de sua operação pode causar mau funcionamento e você poderá ser seriamente ferido ou mesmo morto. Siga sempre as recomendações de inspeção e manutenção e as tabelas contidas neste manual do proprietário.

Para ajudá-lo a cuidar adequadamente de seu motor, as páginas seguintes incluem uma tabela de manutenção, procedimentos de inspeção de rotina e procedimentos simples de manutenção utilizando ferramentas manuais básicas. Outros serviços mais complexos ou que requerem ferramentas especiais são melhor executados por profissionais e normalmente são realizados por um técnico Honda.

A tabela de manutenção aplica-se a condições normais de funcionamento.

Se o motor for operado sob condições severas, como carga elevada por longos períodos ou operação sob alta temperatura, ou uso em condições excessivamente úmidas ou poeirentas, consulte seu revendedor autorizado Honda para recomendações aplicáveis às suas necessidades de uso individuais.

**A manutenção, substituição e reparo dos equipamentos e sistemas de controle de emissões podem ser executados por qualquer Revendedor ou Assistência técnica, usando somente peças originais Honda certificadas pelas normas vigentes.**

## SEGURANÇA DURANTE A MANUTENÇÃO

Algumas das medidas de segurança mais importantes são apresentadas a seguir. No entanto, não podemos adverti-lo sobre todos os perigos possíveis que podem surgir na realização da manutenção. Só você pode decidir se deve ou não executar uma determinada tarefa.

### CUIDADO

Caso não siga corretamente as instruções de manutenção e precauções, você poderá ser seriamente ferido ou até mesmo morto.

Siga sempre os procedimentos e precauções contidos neste manual do proprietário.

## PRECAUÇÕES DE SEGURANÇA

- Certifique-se de que o motor esteja desligado antes de iniciar qualquer manutenção ou reparo. Para evitar partida acidental, desconecte o supressor de ruído da vela de ignição. Isso irá eliminar vários perigos potenciais:
  - **Intoxicação por monóxido de carbono do escapamento do motor.**  
Ligue o motor em locais abertos, longe de janelas ou portas abertas.
  - **Queimaduras causadas por peças quentes.**  
Deixe o motor e o sistema de escapamento esfriarem antes de tocá-los.
  - **Ferimentos causados por peças móveis.**  
Não deixe o motor ligado a menos que seja instruído a fazê-lo.
- Leia as instruções antes de começar e certifique-se que possuir as ferramentas e habilidades necessárias.
- Para reduzir a possibilidade de incêndio ou explosão, tenha cuidado ao trabalhar próximo à gasolina. Utilize apenas água morna e sabão, nunca gasolina, para limpar as peças. Mantenha cigarros, faíscas e chamas afastados de todas as peças relacionadas ao sistema de combustível.

Lembre-se de que os revendedores autorizados Honda conhecem o seu motor melhor do que ninguém e estão totalmente equipados para efetuar a sua manutenção e reparo. Para garantir a qualidade e confiabilidade, utilize somente peças novas genuínas Honda ou equivalentes para os reparos e substituição.

## TABELA DE MANUTENÇÃO

INTERVALO DE MANUTENÇÃO (1) Efetue a manutenção a cada intervalo de mês ou horas de funcionamento, o que ocorrer primeiro.		A cada uso	Primeiro mês ou 20 horas	A cada 3 meses ou 50 horas	A cada 6 meses ou 100 horas	A cada ano ou 300 horas	Consulte a página	
Óleo do motor	Verificar o nível	○					7	
	Trocar		○		○		8	
Filtro de ar	Verificar	○					8	
	Limpar			○(2)	○(2)		9	
	Substituir					○(*)		
Vela de ignição	Verificar e ajustar				○		9	
	Substituir					○		
Marcha lenta	Verificar e ajustar					○(3)	Manual de Serviços	
Folga das válvulas	Verificar e ajustar					○(3)	Manual de Serviços	
Câmara de combustão	Limpar	A cada 500 horas (3)						Manual de Serviços
Tubo de combustível	Verificar	A cada 2 anos (substitua, se necessário) (3)						Manual de Serviços

(\*) Substituir somente o elemento de papel.

- (1) Para uso comercial, registre as horas de funcionamento para determinar os intervalos adequados de manutenção.
- (2) Efetue o serviço com mais frequência sob condições de muita poeira.
- (3) Estes itens devem ser reparados pelo seu revendedor autorizado, a menos que você possua as ferramentas adequadas e seja capacitado como mecânico. Consulte o manual de serviços Honda para os procedimentos de serviço.

O não cumprimento deste programa de manutenção pode resultar em falhas não cobertas pela garantia.

## ABASTECIMENTO

### Combustível Recomendado Gasolina sem chumbo

Este motor está certificado para funcionar com gasolina sem chumbo com índice de octanagem 86 ou superior (research octane rating 91 ou superior).

Abasteça em área bem ventilada com o motor desligado. Se o motor estava em funcionamento, deixe-o esfriar. Nunca abasteça o motor dentro de um edifício onde os vapores da gasolina podem atingir chamas ou faíscas.

O uso de combustíveis com teor de etanol ou metanol superior ao especificado acima pode causar problemas de partida e/ou desempenho. Isso também pode danificar as peças de metal, borracha e plástico do sistema de combustível. Danos ou problemas de desempenho do motor resultantes do uso de combustível com porcentagens de etanol ou metanol superiores ao indicado acima não são cobertos pela garantia.

Se o seu equipamento for usado com frequência, consulte a seção "Combustível" do capítulo ARMAZENAMENTO DO MOTOR (página 10) para obter informações adicionais sobre a deterioração do combustível.

Nunca use gasolina velha ou contaminada, ou mistura de óleo/gasolina.

Evite a entrada de sujeira ou água no tanque de combustível.

#### **⚠ CUIDADO**

A gasolina é altamente inflamável e explosiva, e você pode sofrer queimaduras ou ser gravemente ferido durante o reabastecimento.

- Desligue o motor e mantenha o calor, faíscas e chamas afastados.
- Abasteça apenas ao ar livre.
- Em caso de derramamento de gasolina, limpe a área imediatamente.

#### **⚠ ATENÇÃO**

O combustível pode danificar a pintura e alguns tipos de plástico. Tenha cuidado para não derramar combustível ao abastecer o tanque de combustível. Os danos causados por derramamento de combustível não são cobertos pela Garantia .

Nunca use gasolina velha ou contaminada, ou mistura de óleo/gasolina.

Evite a entrada de sujeira ou água no tanque de combustível.

Abasteça com cuidado para evitar o derramamento de combustível. Afaste-se pelo menos 1 metro de distância da fonte e local de abastecimento de combustível antes de ligar o motor.

Mantenha a gasolina afastada de luzes-piloto de aparelhos, churrasqueiras elétricas, eletrodomésticos, ferramentas elétricas, etc.

O combustível derramado não é apenas um risco de incêndio – ele também causa danos ambientais. Em caso de derramamento de gasolina, limpe a área imediatamente.

## ÓLEO DO MOTOR

O óleo é o elemento que mais afeta o desempenho e a vida útil do motor.

Use óleo GENUÍNO HONDA SAE 10W-30 SJ JASO MA.

### Óleo Recomendado

Use óleo de motor 4 tempos que atenda ou exceda os requisitos de classificação de serviço API SJ ou superior (ou equivalente). Sempre verifique a etiqueta de serviço API na embalagem de óleo para certificar-se de que contenha as letras SJ ou superior (ou equivalente).

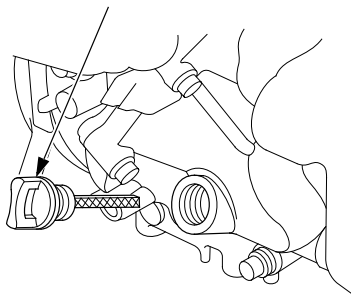
A viscosidade 10W-30 é recomendada para uso geral.

### Inspeção do Nível de Óleo

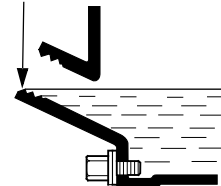
Verifique o nível de óleo com o motor desligado e em posição nivelada.

1. Remova a tampa de abastecimento de óleo.
2. Verifique o nível de óleo. Se estiver abaixo do limite superior, abasteça com o óleo recomendado até o limite superior.
3. Reinstale a tampa de abastecimento de óleo firmemente.

#### TAMPA DE ABASTECIMENTO DE ÓLEO



#### LIMITE SUPERIOR



#### **⚠ ATENÇÃO**

Operar o motor com pouco óleo pode causar danos. Este tipo de dano não é coberto pela Garantia.

O sistema de alerta de óleo (tipos aplicáveis) desligará automaticamente o motor antes que o nível do óleo fique abaixo do limite de segurança.

No entanto, para evitar a inconveniência de um desligamento inesperado do motor, sempre verifique o nível de óleo antes da partida.

## Troca de Óleo

Drene o óleo usado enquanto o motor estiver quente. O óleo quente drena mais rápido e de forma mais completa.

1. Coloque um recipiente adequado sob o motor para coletar o óleo usado, em seguida, retire a tampa de abastecimento de óleo, o parafuso de drenagem de óleo e a arruela de vedação.
2. Deixe o óleo usado drenar completamente, em seguida, reinstale o parafuso de drenagem de óleo e uma nova arruela de vedação. Aperte o parafuso de drenagem firmemente.

### ⚠ ATENÇÃO

Descarte o óleo usado de maneira compatível com o meio ambiente. Recomendamos colocar o óleo usado num recipiente selado e levá-lo ao posto de reciclagem mais próximo. Não jogue o óleo usado em ralos ou no solo.

3. Com o motor em posição nivelada, adicione o óleo recomendado (página 7) até atingir o limite superior.

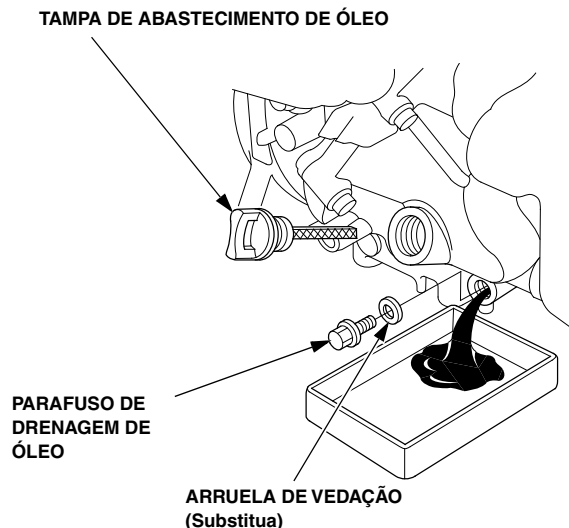
### ⚠ ATENÇÃO

Operar o motor com baixo nível de óleo pode causar danos. Esse tipo de dano não é coberto pela Garantia.

O sistema de alerta de óleo (tipos aplicáveis) desligará automaticamente o motor antes que o nível do óleo fique abaixo do limite de segurança.

No entanto, para evitar a inconveniência de um desligamento inesperado, abasteça até o limite superior e verifique o nível do óleo regularmente.

4. Reinstale a tampa de abastecimento de óleo firmemente.



## FILTRO DE AR

Um elemento filtrante sujo restringirá o fluxo de ar para o carburador, reduzindo o desempenho do motor. Se o motor for operado em regiões com muita poeira, limpe o filtro de ar com mais frequência do que o especificado na Tabela de Manutenção (página 6).

### ⚠ ATENÇÃO

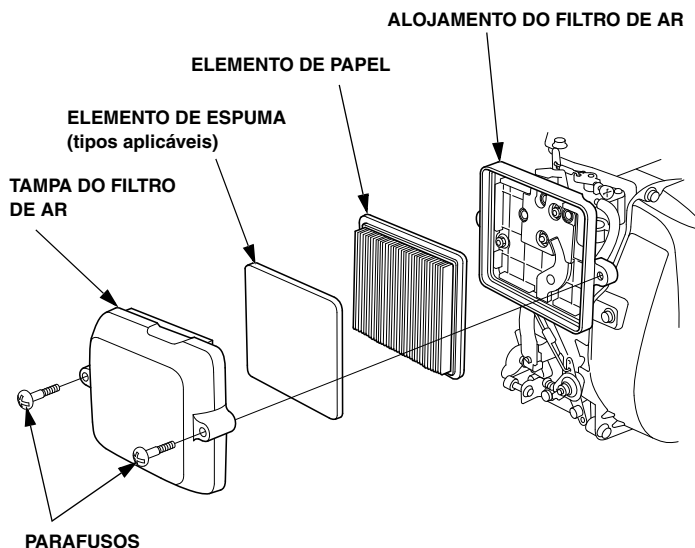
Acionar o motor sem o filtro de ar ou com o filtro instalado incorretamente possibilitará a entrada de sujeira no motor, resultando em desgaste prematuro do motor. Esse tipo de dano não é coberto pela Garantia.

### Inspeção

Remova os dois parafusos e a tampa do filtro de ar. Inspeccione os elementos do filtro de ar. Limpe ou substitua os elementos se estiverem sujos. Sempre substitua os elementos se estiverem danificados.

Consulte os procedimentos de limpeza na página 9.

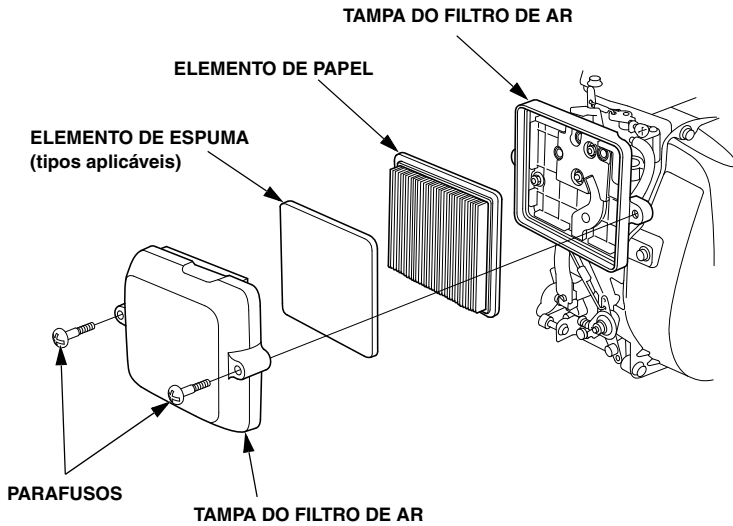
Reinstale os elementos e a tampa do filtro de ar.





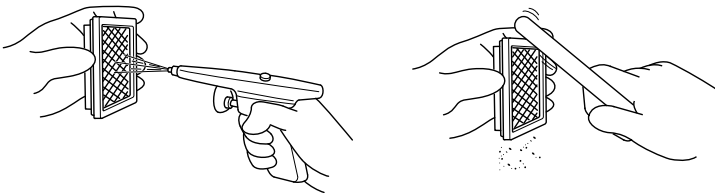
## Limpeza

1. Remova os dois parafusos da tampa do filtro de ar e retire a tampa.
2. Remova o elemento de espuma da tampa.
3. Remova o elemento de papel do alojamento do filtro de ar.

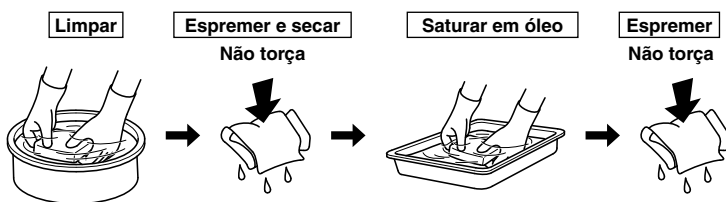


4. Inspeccione ambos os elementos do filtro de ar e substitua-os se estiverem danificados. Sempre substitua o elemento de papel no intervalo programado (página 6).
5. Limpe os elementos do filtro do ar se forem reutilizados.

Elemento de papel do filtro de ar: Bata o elemento de papel várias vezes sobre uma superfície rígida para remover a sujeira ou aplique ar comprimido [não superior a 207 kPa (2,1 kgf/cm<sup>2</sup>, 30 psi)] através do elemento pelo lado do alojamento do filtro de ar. Nunca tente escovar a sujeira; a escovação irá forçar a sujeira para dentro das fibras. Substitua o elemento de papel se estiver excessivamente sujo.



Elemento de espuma: Limpe com água morna e sabão, enxágue e deixe secar completamente. Não aplique óleo no filtro de espuma.



6. Limpe a sujeira do interior do alojamento e da tampa do filtro de ar com um pano úmido. Tenha cuidado para evitar a entrada de sujeira no duto de ar que leva ao carburador.
7. Coloque o elemento de espuma na tampa do filtro de ar, em seguida, reinstale o elemento de papel e e a tampa no alojamento do filtro de ar.
8. Instale a tampa do filtro de ar e aperte firmemente os dois parafusos.

## VELA DE IGNIÇÃO

**VELA DE IGNIÇÃO RECOMENDADA:** CR5HSB (NGK)  
U16FSR-UB (DENSO)

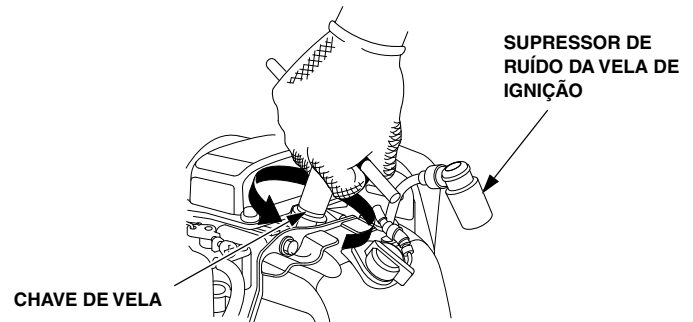
A vela de ignição recomendada apresenta o grau térmico correto para temperaturas normais de funcionamento do motor.

### ⚠ ATENÇÃO

Uma vela de ignição incorreta pode causar danos ao motor.

Para um bom desempenho, a vela de ignição deve apresentar a folga correta e estar livre de depósitos.

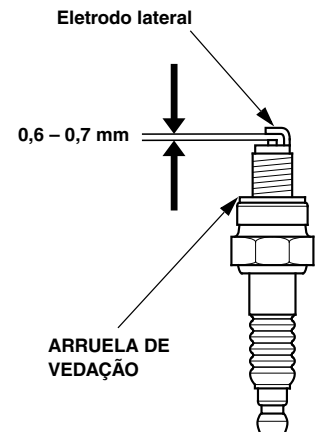
1. Desacople o supressor de ruído da vela de ignição e limpe ao redor da base da vela.
2. Retire a vela de ignição com uma chave de vela de 16 mm (5/8 polegadas).



3. Inspeccione a vela de ignição.

Substitua-a se estiver danificada ou com depósitos excessivos, se a arruela de vedação estiver em más condições, ou se o eletrodo estiver gasto.

4. Meça a folga da vela com um calibre de folga do tipo arame. Corrija a folga, se necessário, dobrando cuidadosamente o eletrodo lateral. A folga deve ser de: 0,6 – 0,7 mm



5. Instale a vela de ignição com cuidado, manualmente, para evitar danos à rosca.
6. Após a vela de ignição se assentar, aperte-a com uma chave de vela de 16 mm (5/8 polegadas) para comprimir a arruela de vedação.
7. Ao instalar uma vela nova, aperte-a meia volta após a vela se assentar para comprimir a arruela de vedação.
8. Ao reinstalar a vela original, aperte-a de 1/8 a 1/4 de volta após a vela se assentar para comprimir a arruela de vedação.

### ⚠ ATENÇÃO

Uma vela de ignição solta pode esquentar muito e danificar o motor.

Uma vela muito apertada pode danificar a rosca do cabeçote.

9. Instale o supressor de ruído na vela de ignição.

# DICAS ÚTEIS E SUGESTÕES

## ARMAZENAMENTO DO MOTOR

### Preparação para o Armazenamento

Uma preparação adequada para o armazenamento é essencial para manter o motor livre de problemas e com boa aparência. Os procedimentos abaixo irão ajudá-lo a evitar que a ferrugem e corrosão prejudiquem o funcionamento e a aparência do seu motor, facilitando a partida quando o motor for novamente colocado em uso.

### Limpeza

Se o motor estava ligado, deixe-o esfriar por pelo menos meia hora antes da limpeza. Limpe todas as superfícies externas, retoque qualquer dano à pintura e cubra outras áreas que possam enferrujar com uma camada fina de óleo.

### ATENÇÃO

O uso de uma mangueira de jardim ou equipamento de lavagem sob pressão pode forçar a água no interior do filtro de ar ou abertura do silencioso. A presença de água no filtro de ar irá molhar o filtro de ar e a água que passar através dele ou do silencioso poderá entrar no cilindro, provocando danos.

## Combustível

### ATENÇÃO

Dependendo da região onde você utiliza seu equipamento, as formulações de combustíveis podem deteriorar-se e oxidar rapidamente. A deterioração e oxidação do combustível pode ocorrer em menos de 30 dias, causando danos ao carburador e/ou o sistema de combustível. Procure o seu revendedor autorizado para obter recomendações de armazenamento específicas para sua localidade.

A gasolina irá oxidar e deteriorar-se durante o armazenamento. A gasolina deteriorada dificultará a partida e deixará depósitos de goma que obstruem o sistema de combustível. Se a gasolina se deteriorar durante o armazenamento do seu motor, pode ser necessário reparar ou substituir o carburador e outros componentes do sistema de combustível.

O quanto tempo a gasolina pode ser deixada no tanque de combustível e carburador, sem causar problemas funcionais, varia com diversos fatores, como mistura de gasolina, temperaturas de armazenagem, e se o tanque de combustível está parcialmente ou completamente cheio. O ar presente em um tanque de combustível parcialmente preenchido promove a deterioração do combustível. Temperaturas de armazenagem muito altas aceleram a deterioração do combustível. Problemas de deterioração do combustível podem ocorrer em alguns meses ou até mesmo em menos tempo, dependendo se a gasolina com a qual você abasteceu o tanque era ou não fresca.

Danos ao sistema de combustível ou problemas de desempenho do motor resultantes de preparação inadequada para o armazenamento não são cobertos pela Garantia.

## Drenagem do Tanque de Combustível e Carburador

### ⚠ CUIDADO

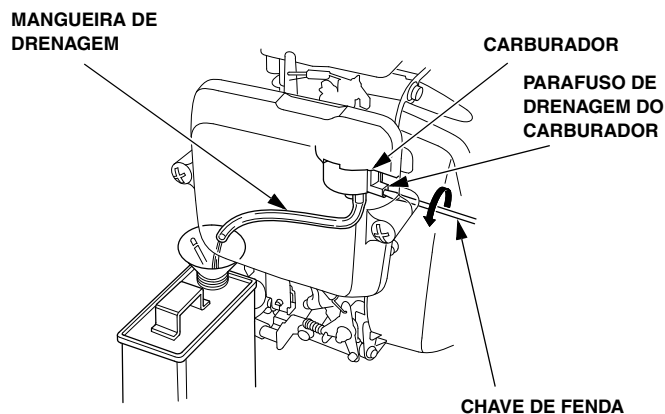
A gasolina é altamente inflamável e explosiva, e você pode sofrer queimaduras ou ser gravemente ferido durante o reabastecimento.

- Desligue o motor e mantenha o calor, faíscas e chamas afastados.
- Abasteça apenas ao ar livre.
- Em caso de derramamento de gasolina, limpe a área imediatamente.

1. Drene o tanque de combustível, seguindo as instruções do fabricante do equipamento.

(Somente tipo com boia)

2. Coloque um recipiente de gasolina aprovado sob o carburador e use um funil para evitar o derramamento de combustível.
3. Solte o parafuso de drenagem do carburador e drene a gasolina em um recipiente aprovado. Após a drenagem ser concluída, aperte o parafuso de drenagem do carburador.
4. Efetuar pane seca: feche o registro de combustível, ligue o motor e deixe trabalhar até que a gasolina acabe e o motor desligue



## Óleo do Motor

1. Troque o óleo do motor (página 8).
2. Remova a vela de ignição (página 9).
3. Adicione uma colher de chá de 5 – 10 cm<sup>3</sup> de óleo de motor novo no interior do cilindro.
4. Puxe a manopla de partida várias vezes para distribuir o óleo no interior do cilindro.
5. Reinstale a vela de ignição.
6. Puxe a manopla de partida lentamente até sentir resistência. Isso irá fechar as válvulas de modo que a umidade não poderá entrar no cilindro do motor. Retorne a manopla de partida cuidadosamente.

## Precauções de Armazenamento

Se o seu motor for permanecer armazenado com gasolina no tanque de combustível e carburador, é importante reduzir o risco de ignição dos vapores de gasolina. Escolha uma área de armazenamento bem ventilada e longe de qualquer aparelho que opere com chama, como fornos, aquecedores de água ou secadoras de roupas. Além disso, evite qualquer área com motores elétricos que produzam faísca, ou onde ferramentas elétricas são operadas.

Se possível, evite áreas de armazenamento com umidade elevada, pois isso promove a ferrugem e corrosão.

Mantenha o motor nivelado durante o armazenamento. Se o motor ficar inclinado, poderá ocorrer vazamento de combustível ou óleo.

A não ser que todo o combustível tenha sido drenado do tanque, deixe a válvula de combustível e o respiro da tampa de abastecimento na posição fechada ou desligada para reduzir a possibilidade de vazamento de combustível.

Com o motor e o sistema de escapamento frios, cubra o motor para impedir a entrada de poeira. Se estiverem quentes, o motor e o sistema de escapamento podem inflamar ou derreter alguns materiais. Não use plástico como cobertura para proteger o motor contra a poeira.

Uma capa não porosa reterá a umidade ao redor do motor, promovendo a ferrugem e corrosão.

## Remoção do Armazenamento

Inspecione o motor, conforme descrito na seção INSPEÇÃO ANTES DO USO deste manual (página 3).

Se o combustível foi drenado durante a preparação para o armazenamento, abasteça o tanque com gasolina nova. Se você mantiver um recipiente de gasolina para reabastecimento, certifique-se que ele contenha apenas gasolina fresca. A gasolina oxidada e se deteriora ao longo do tempo, causando dificuldade na partida.

Se foi aplicado óleo no interior do cilindro durante a preparação para o armazenamento, o motor soltará fumaça por um breve período durante a partida. Isso é normal.

## TRANSPORTE

Se o motor estava ligado, deixe-o esfriar por pelo menos 15 minutos antes de armazená-lo ou colocá-lo no veículo de transporte.

Se o motor e silencioso estiverem quentes, você poderá sofrer queimaduras ou eles poderão incendiar alguns materiais.

Mantenha o motor nivelado durante o transporte para reduzir a possibilidade de vazamento de combustível.

Se o tanque de combustível estiver equipado com uma válvula de combustível ou respiro da tampa de abastecimento de combustível, gire-os para a posição fechada ou desligada.

## CUIDANDO DE PROBLEMAS INESPERADOS

### O MOTOR NÃO DÁ PARTIDA

Possível Causa	Correção
Afogador aberto.	Mova a alavanca para a posição fechada, a menos que o motor esteja quente (p. 4).
Interruptor do motor desligado.	Gire o interruptor do motor para a posição ON (p. 4).
Nível de óleo do motor baixo.	Abasteça o motor com o óleo recomendado até atingir o nível correto (p. 7-8).
Falta de combustível:	Reabasteça (p. 7).
Combustível deteriorado; motor armazenado sem tratamento ou drenagem da gasolina, ou reabastecido com gasolina deteriorada.	Drene o tanque de combustível e o carburador (p. 10). Abasteça com gasolina nova (p. 7).
Vela de ignição defeituosa, contaminada ou com folga incorreta.	Ajuste a folga ou substitua a vela de ignição (p. 9).
Vela de ignição contaminada com combustível (motor afogado).	Seque e reinstale a vela de ignição (p. 9). Ligue o motor com a alavanca do acelerador na posição MAX. e com alavanca do afogador na posição aberta (p. 4-5).
Filtro de combustível restrito, mau funcionamento do carburador, falha de ignição, válvulas travadas, etc.	Leve o motor até um revendedor autorizado ou consulte o manual de serviços.

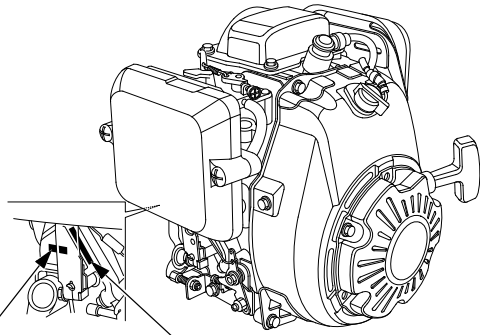
### FALTA DE POTÊNCIA DO MOTOR

Possível Causa	Correção
Elemento(s) do filtro de ar restrito(s).	Limpe ou troque o(s) elemento(s) (p. 9).
Combustível deteriorado; motor armazenado sem tratamento ou drenagem da gasolina, ou reabastecido com gasolina deteriorada.	Drene o tanque de combustível e o carburador (p. 10). Abasteça com gasolina nova (p. 7).
Filtro de combustível restrito, mau funcionamento do carburador, falha de ignição, válvulas travadas, etc.	Leve o motor até um revendedor autorizado ou consulte o manual de serviços.

# INFORMAÇÕES TÉCNICAS

## LOCALIZAÇÃO DOS NÚMEROS DE SÉRIE

Anote o número de série, tipo e data de compra do motor nos espaços abaixo. Essas informações serão necessárias para solicitar peças e fazer questionamentos técnicos ou reclamações de garantia.



TIPO DE MOTOR

NÚMERO DE SÉRIE DO MOTOR

Número de série do motor \_\_\_\_\_

Tipo de Motor: \_\_\_\_\_

Data de Compra: \_\_\_\_ / \_\_\_\_ / \_\_\_\_

## MODIFICAÇÕES DO CARBURADOR PARA OPERAÇÃO EM ALTITUDES ELEVADAS

Em altitudes elevadas, a mistura de ar-combustível padrão do carburador é muito rica. O desempenho é reduzido e o consumo de combustível aumenta. Uma mistura muito rica também produzirá depósitos na vela de ignição e causará dificuldade na partida. A operação por longos períodos em altitudes diferentes para as quais este motor foi certificado pode aumentar as emissões.

O desempenho em altitudes elevadas pode ser melhorado através de modificações específicas no carburador. Se o motor for operado em altitudes acima de 1.500 metros, procure o seu revendedor autorizado para efetuar a modificação no carburador. O motor, quando operado em altitudes elevadas e com as modificações do carburador para uso em altitudes elevadas, atenderá às normas de emissões ao longo de sua vida útil.

Mesmo com a modificação do carburador, a potência do motor diminui cerca de 3,5% para cada de 300 metros (1.000 pés) de altitude. O efeito da altitude na potência será maior se nenhuma modificação for feita no carburador.

### **⚠ ATENÇÃO**

Quando o carburador é modificado para operação em altitudes elevadas, a mistura de ar/combustível fica muito pobre para uso em baixa altitude. A operação em altitudes inferiores a 1.500 metros com um carburador modificado pode causar superaquecimento, resultando em sérios danos ao motor. Para uso em baixas altitudes, procure seu revendedor autorizado para reajustar o carburador nas especificações originais de fábrica.

# SISTEMAS DE CONTROLE DE EMISSÕES

## Fontes de Emissões

O processo de combustão produz monóxido de carbono, óxidos de nitrogênio e hidrocarbonetos, entre outros elementos. O controle dos hidrocarbonetos e óxidos de nitrogênio é muito importante pois, sob certas condições, eles reagem para formar uma névoa fotoquímica quando expostos à luz solar. O monóxido de carbono não reage da mesma maneira, porém é tóxico.

A Honda utiliza proporções corretas da mistura ar/combustível e outros sistemas de controle de emissões necessários para reduzir as emissões de monóxido de carbono, óxidos de nitrogênio e hidrocarbonetos.

Além disso, os sistemas de combustível da Honda utilizam componentes e tecnologias de controle para reduzir as emissões evaporativas.

As instruções e procedimentos abaixo devem ser seguidos a fim de manter as emissões do seu motor Honda dentro dos padrões de emissões.

## Adulteração e Alteração

A adulteração ou alteração do sistema de controle de emissões pode aumentar as emissões acima dos limites legais. Entre os atos que constituem adulterações, encontram-se:

- A remoção ou alteração de qualquer componente dos sistemas de admissão, combustível e escapamento.
- A alteração ou desabilitação da articulação do governador ou mecanismo de ajuste de rotações para fazer com que o motor trabalhe fora dos seus parâmetros de projeto.

## Problemas que Podem Afetar as Emissões

Se observar qualquer um dos seguintes sintomas, procure um revendedor autorizado para inspecionar e reparar o motor.

- Dificuldade na partida ou o motor morre após a partida.
- Marcha lenta irregular.
- Falha de ignição ou contraexplosão sob carga.
- Pós-combustão (contraexplosão).
- Fumaça de escapamento preta ou alto consumo de combustível.

## Peças de Reposição

Os sistemas de controle de emissões do seu novo motor Honda foram projetados, fabricados e certificados em conformidade com as normas e regulamentos de emissões vigentes. Recomendamos o uso de peças genuínas Honda sempre que efetuar a manutenção. As peças de reposição originais são fabricadas dentro dos mesmos padrões das peças originais do motor, assim, você pode ter certeza de seu desempenho. A utilização de peças de reposição que não apresentem o projeto original é o mesmo nível de qualidade pode prejudicar a eficácia do sistema de controle de emissões.

Os fabricantes de peças do mercado de reposição assumem a responsabilidade de que a peça não afetará negativamente o desempenho das emissões. O fabricante ou reconstrutor da peça deve assegurar que o seu uso não resultará em falha do motor no atendimento às normas de emissões.

## Manutenção

Siga a tabela de manutenção na página 6. Lembre-se de que a tabela é baseada no pressuposto de que o motor será utilizado para os fins projetados. A operação prolongada sob carga elevada ou alta temperatura, ou uso em condições muito úmidas ou poeirentas, exigirá uma manutenção mais frequente.

# ESPECIFICAÇÕES

Comprimento x Largura x Altura	KRWF	259 x 294 x 290 mm
	KRA2	273 x 283 x 290
Peso seco	KRWF	10,4 kg
	KRA2	11,2 kg
Tipo de Motor	4 tempos, OHC, monocilíndrico	
Cilindrada (diâmetro x curso)	121 cm <sup>3</sup> (60,0 x 43,0 mm)	
Potência líquida (de acordo com SAE J1349*)	2,7 kW (3,7 PS, 3,6 bhp) a 3.600 rpm	
Torque máximo líquido (de acordo com SAE J1349*)	7,5 N.m (0,76 kgf.m) a 2.500 rpm	
Capacidade de óleo do motor <sup>1</sup>	0,28 litro	
Sistema de arrefecimento	Arrefecido a ar	
Sistema de ignição	Transistorizada com magneto	
Rotação do eixo PTO	Sentido anti-horário	

\* 1: Quando montado no compactador a 15°

\* A potência do motor indicada neste manual é a saída de potência líquida testada em um motor de produção para o modelo de motor, medida de acordo com SAE J1349 a 3.600 rpm (potência líquida) e a 3.000 rpm (torque líquido máximo). Os motores de produção em massa podem variar em relação a este valor.

A saída de potência real para o motor instalado no produto final irá variar dependendo de diversos fatores, tais como velocidade de funcionamento do motor, condições ambientais, manutenção e outras variantes.

## ESPECIFICAÇÕES DE REGULAGEM

ITEM	ESPECIFICAÇÃO	MANUTENÇÃO
Folga da vela de ignição	0,6 – 0,7 mm	Consulte a página 9.
Marcha lenta	1.850 ± 150 rpm	Consulte o manual de serviços.
Folga das válvulas (motor frio)	ADM: 0,15 ± 0,04 mm ESC: 0,20 ± 0,04 mm	Procure o seu revendedor autorizado.
Outras Especificações	Não há necessidade de outros ajustes.	

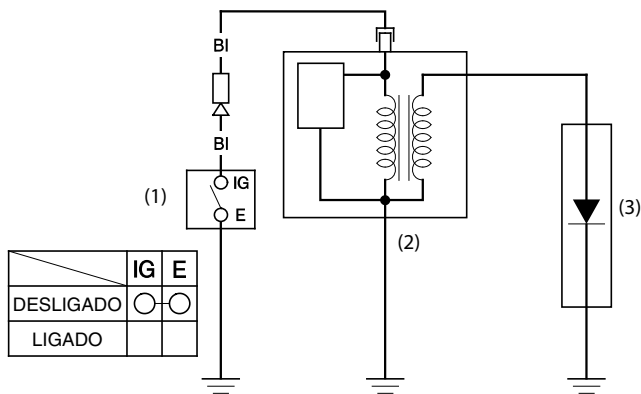
## GUIA DE REFERÊNCIA RÁPIDA

Combustível	Gasolina comum (consulte a página 7)
Óleo do motor	Óleo genuíno Honda 10W-30 SJ Jaso MA Consulte a página 7.
Vela de ignição	CR5HSB (NGK) U16FSR-UB (DENSO) (Consulte a página 9)
Manutenção	Antes de cada uso:
	<ul style="list-style-type: none"> <li>Verifique o nível de óleo do motor. Consulte a página 7.</li> <li>Verifique o filtro de ar. Consulte a página 8.</li> </ul>
	Primeiras 20 horas: Torque o óleo do motor. Consulte a página 8.
Subsequente:	Consulte a TABELA DE MANUTENÇÃO na página 6.

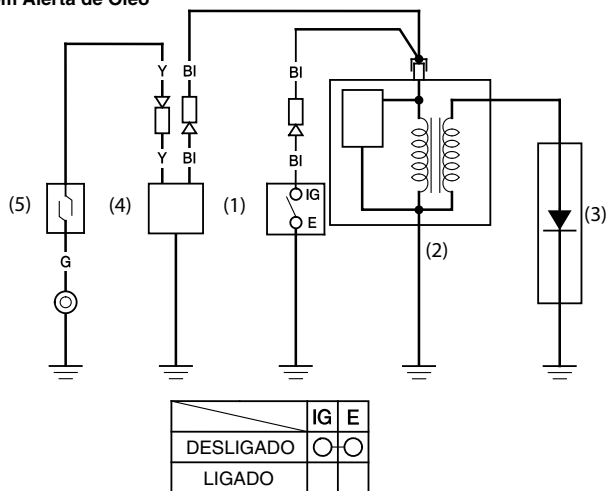
### DIAGRAMA ELÉTRICO

O diagrama elétrico pode variar dependendo do tipo de motor.

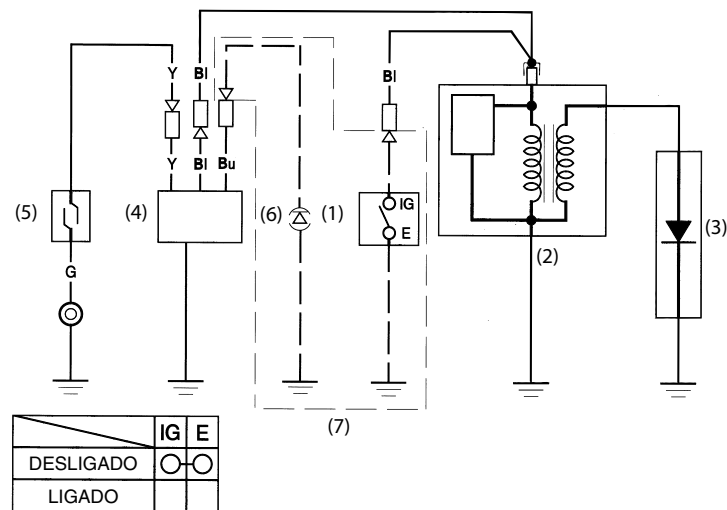
#### Sem Alerta de Óleo



#### Com Alerta de Óleo



#### Com Alerta de Óleo e LED



- (1) INTERRUPTOR DO MOTOR (5) INTERRUPTOR DE NÍVEL DE ÓLEO  
 (2) BOBINA DE IGNIÇÃO (6) LED  
 (3) VELA DE IGNIÇÃO (7) PEÇAS OEM  
 (4) UNIDADE DE ALERTA DE ÓLEO

BI	Preto	Br	Marrom
Y	Amarelo	O	Laranja
Bu	Azul	Lb	Azul claro
G	Verde	Lg	Verde claro
R	Vermelho	P	Rosa
W	Branco	Gr	Cinza

# **INFORMAÇÕES AO CONSUMIDOR**

## **INFORMAÇÕES SOBRE SERVIÇOS AO CLIENTE**

Os técnicos dos revendedores autorizados são profissionais treinados. Eles devem ser capazes de responder a qualquer pergunta que você possa ter. Se você tiver algum problema que seu revendedor não consiga resolver a seu contento, discuta o assunto com a gerência do revendedor. O Gerente de Serviços, Gerente Geral ou Proprietário podem ajudar. Quase todos os problemas são resolvidos dessa forma.

Quando solicitar assistência por escrito ou telefone, forneça as seguintes informações:

- Nome do fabricante do equipamento e número do modelo no qual o motor está montado
- Modelo, número de série e tipo de motor (página 12)
- Nome do revendedor que vendeu o motor
- Nome, endereço e pessoa de contato do revendedor que efetuou a manutenção do motor
- Data da compra
- Seu nome, endereço e número de telefone
- Uma descrição detalhada do problema





## **INFORMAÇÕES SOBRE O SERVIÇO DE GARANTIA**

Os revendedores apresentam profissionais especialmente treinados. Eles poderão responder a quaisquer dúvidas. Se encontrar um problema que seu revendedor não resolva satisfatoriamente, solicitamos que leve o caso à gerência do revendedor.

O Gerente de Serviços ou o Gerente Geral poderá ajudá-lo. A maioria dos casos é resolvida desta maneira.

Se ainda assim o problema não for solucionado, entre em contato com o Departamento de Relacionamento com o Cliente Honda, que tomará as providências para assegurar sua satisfação.

**Departamento de Relacionamento com o Cliente**

**0800-055 22 21**

**Horário de atendimento**

**Segunda a sexta-feira das 08h30 às 18h (dias úteis)**

CONDIÇÃO DE USO

DOMÉSTICO

PROFISSIONAL

MODELO

Nº DO CHASSI

Nº DO MOTOR

DATA DA VENDA

Nº DA NOTA FISCAL

NOME

ENDEREÇO

CIDADE

UF

A **MOTO HONDA DA AMAZÔNIA LTDA.**, garante o produto novo distribuído por seus revendedores, contra efetivos defeitos de material ou fabricação, a partir do término do período de garantia legal de (3) três meses, pelos períodos contratuais descritos abaixo, conforme determina o código de defesa do consumidor, válidos a partir da data de venda registrada em nota fiscal emitida pelo revendedor. Os serviços em garantia deverão ser executados em qualquer revendedor ou oficina autorizada pela **Honda** e constarão do reparo e substituição gratuitos das peças defeituosas, sujeitas às exclusões e limitações descritas a seguir:

#### Período de Garantia:

O período total de garantia dos produtos compõe-se da soma dos períodos legal e contratual de acordo com as restrições a seguir definidas:

- 9 (nove) meses de período contratual, a partir do término do período legal para produtos destinados a uso doméstico e eventual do produto, sem caracterizar a utilização do produto como instrumento ou meio de produção econômica. Totalizando 12 meses de garantia.
- 3 (três) meses de período contratual a partir do término do período legal para produtos destinados a uso profissional, caracterizado pela utilização do produto como instrumento ou meio de produção econômica e de forma intensiva. Totalizando 6 meses de garantia.

CONCESSIONÁRIO VENDEDOR

MOTO HONDA DA AMAZÔNIA LTDA.

CARIMBO

# OBSERVAÇÕES

## **Exclusões da Garantia:**

Os seguintes itens não fazem parte da garantia:

- a) Danos causados pela utilização do produto além de sua capacidade nominal especificada.
- b) Desgaste natural e corrosão do produto devido à conservação inadequada.
- c) Ocorrência de situações que a HONDA determine que não afetam a segurança ou o funcionamento normal, como vibrações ou ruídos mecânicos.
- d) Serviços de limpeza, ajuste e manutenção regular.
- e) Danos decorrentes de utilização de gasolina adulterada ou contaminada.
- f) Custos relativos à saída de mecânicos para atendimento e execução de serviços externos.

## **A Garantia será cancelada se:**

- a) Qualquer reparo ou revisão for executado fora dos revendedores e oficinas autorizadas pela HONDA.
- b) Forem feitas quaisquer alterações das características originais do produto.
- c) For constatado o uso ou adaptação de peças ou acessórios não originais que afetem a qualidade e a segurança do produto.

## **Observações:**

Para qualquer reclamação ou serviço dentro da garantia, é necessário a apresentação do certificado de garantia e da nota fiscal de compra (ou cópia).

A HONDA atende o produto em garantia por meio de seus revendedores e lojas especiais credenciadas pela HONDA, e se constatada a deficiência de materiais ou de fabricação, o serviço será efetuado gratuitamente, com exceção dos custos de transporte, peças e materiais não cobertos pela garantia. A HONDA tem exclusividade em dar pareceres e não autoriza outra pessoa a se responsabilizar ou julgar qualquer defeito apresentado durante a vigência da garantia.

A substituição ou reparo, em qualquer circunstância, será da peça deficiente e outras estritamente necessárias, e em hipótese alguma haverá a substituição de subconjuntos, nem do produto integralmente.

Quando da solicitação de garantia, deverá ser apresentado o produto completo e nunca a peça defeituosa separadamente.

Siga corretamente as instruções de uso e manutenção constante no MANUAL DE INSTRUÇÕES DE USO.

As peças defeituosas em garantia são propriedade da HONDA.

A HONDA reserva-se o direito de alterar os termos desta garantia, bem como seus produtos, a qualquer tempo.

Modelo / Produto		Nº do Chassi	
Nº do Motor		Nome do Revendedor	
Cidade		Cód. Assistência Técnica	
Nome			
Data de Nascimento / /	Sexo <input type="checkbox"/> Masculino <input type="checkbox"/> Feminino	Estado Civil	Condições de Uso <input type="checkbox"/> Doméstico <input type="checkbox"/> Profissional
Endereço			
Bairro		Cidade	
CEP	Estado	DDD	Fone Residencial

**ITENS A SEREM VERIFICADOS ANTES DA ENTREGA DO PRODUTO****INSPEÇÃO**

- |  |   |
|--|---|
| 1 <input type="checkbox"/> Verificar o estado da embalagem do produto.                       | 4 <input type="checkbox"/> Verificar o funcionamento do motor e parte elétrica. |
| 2 <input type="checkbox"/> Conferir o manual do proprietário e acessórios.<br>(Em Português) | 5 <input type="checkbox"/> Recolocar o produto na embalagem com o motor frio.   |
| 3 <input type="checkbox"/> Colocar óleo e gasolina.  |   |

**ORIENTAÇÃO**

- |  |  |
|--|--|
| 1 <input type="checkbox"/> Precauções e segurança no uso do produto.                                       | 4 <input type="checkbox"/> Programa de manutenção.                                   |
| 2 <input type="checkbox"/> Orientação de uso do produto - localização, função e acionamento dos controles. | 5 <input type="checkbox"/> Procedimentos para transporte e armazenamento do produto. |
| 3 <input type="checkbox"/> Orientação e aplicação do produto de acordo com a necessidade do cliente.       | 6 <input type="checkbox"/> Termos e validade da garantia.                            |

Ao assinar o presente termo, estou ciente que este produto foi manufaturado pela THAI HONDA MANUFACTURING CO.,LTD., sob o escopo do Sistema de Gestão de Qualidade de sua fábrica de origem, e sujeito aos procedimentos de garantia e serviços pós venda esclarecidos no Manual do Proprietário, estando de acordo com o seu conteúdo.

(Declaro haver recebido as orientações acima)

\_\_\_\_\_  
ASSINATURA DO GER. SERVIÇOS

\_\_\_\_\_  
ASSINATURA DO CLIENTE

**ATENÇÃO: O NÃO ENVIO À HONDA, DEVIDAMENTE PREENCHIDO, ACARRETERÁ O CANCELAMENTO DA GARANTIA. EXIJA-O DE SEU REVENDEDOR.**

# PESQUISA

## PESSOA FÍSICA

### 1 - Grau de instrução do chefe de família?

- Não estudou/Primário incompleto .....  1  
Primário completo/Ginásio incompleto .....  2  
Ginásio completo/Colégio incompleto .....  3  
Colégio completo/Superior incompleto .....  4  
Superior completo .....  5

### 2 - Coloque a quantidade de cada um dos itens que você possui em casa:

- TV a cores ..... ( )  
Rádio ..... ( )  
Máquina de lavar roupas ..... ( )  
Aspirador de pó ..... ( )  
Empregada mensalista ..... ( )  
Banheiros ..... ( )  
Automóveis ..... ( )  
Vídeo game ..... ( )  
Geladeira ..... ( )  
Freezer ..... ( )  
Microondas ..... ( )  
Aparelho de som ..... ( )  
Máquina fotográfica ..... ( )  
Filmadora ..... ( )  
Compact Disc ..... ( )

### 3 - Qual é a sua profissão?

.....  
.....

## PESSOA JURÍDICA

### 4 - Qual o ramo de atividade?

- Governo .....  1  
Comércio .....  2  
Indústria .....  3  
Serviços .....  4  
Agropecuária .....  5  
Outros .....  6  
Especifique  
.....  
.....  
.....  
.....

### 5 - Utilização do produto:

#### A - Motor estacionário

- Mini-bug .....  1  
Kart indoor .....  2  
Bomba d'água .....  3  
Gerador .....  4  
Forrageria .....  5  
Engenho de cana .....  6  
Rabeta .....  7  
Betoneira .....  8  
Compressor .....  9  
Outros .....  10  
Especifique  
.....  
.....  
.....

#### B - Gerador

- Iluminação .....  1  
Bomba d'água .....  2  
Geladeira .....  3  
Freezer .....  4  
Televisão/Rádio .....  5  
Ventilador .....  6  
Ferramentas .....  7  
Sinalizador .....  8  
Rádio amador .....  9  
Caixa registradora .....  10  
Ordeneira .....  11  
Incubadeira .....  12  
Compressor .....  13  
Refletor .....  14  
Outros .....  15  
Especifique  
.....  
.....  
.....  
.....

#### C - Bomba d'água:

- Dreno do esgoto .....  1  
Caminhão pipa .....  2  
Construção civil .....  3  
Condomínio .....  4  
Irrigação .....  5  
Outros .....  6  
Especifique  
.....  
.....  
.....

#### D - Motor de popa:

- Barco de ..... Pés .....  1  
Lazer .....  2  
Pesca .....  3  
Transporte .....  4  
Outros .....  5  
Especifique  
.....  
.....  
.....

#### E - Roçadeira:

- Jardim .....  1  
Parque .....  2  
Condomínio .....  3  
Acostamento .....  4  
Outros .....  5  
Especifique  
.....  
.....  
.....

### 6 - Como você tomou conhecimento do produto Honda?

- Jornal .....  1  
Revistas de assuntos gerais .....  2  
Revistas especializadas .....  3  
Rádio .....  4  
Revendedores .....  5  
Amigos .....  6  
Outros .....  7  
Especifique  
.....  
.....  
.....

### 7 - Você já utilizava algum equipamento similar?

- Sim .....  1  
Não .....  2

### 8 - Qual a marca e modelo do produto que você usava?

- A - .....  
.....  
.....  
.....  
B - .....  
.....  
.....



**HONDA**

The Power of Dreams