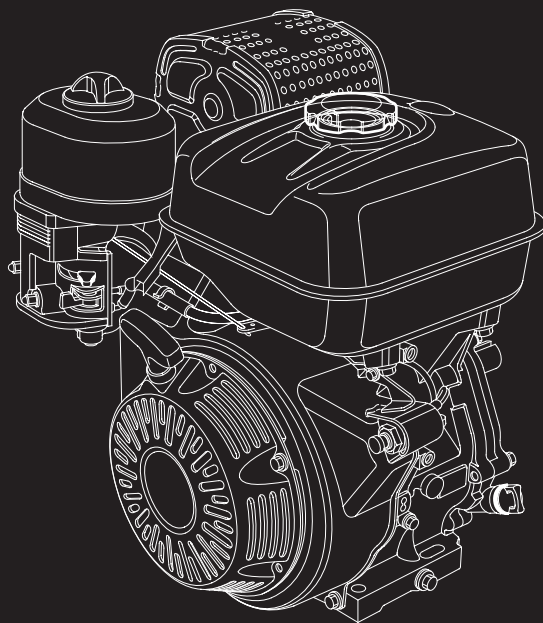


# **HONDA**

## **MOTOR ESTACIONÁRIO**

### **GX390 Mega**



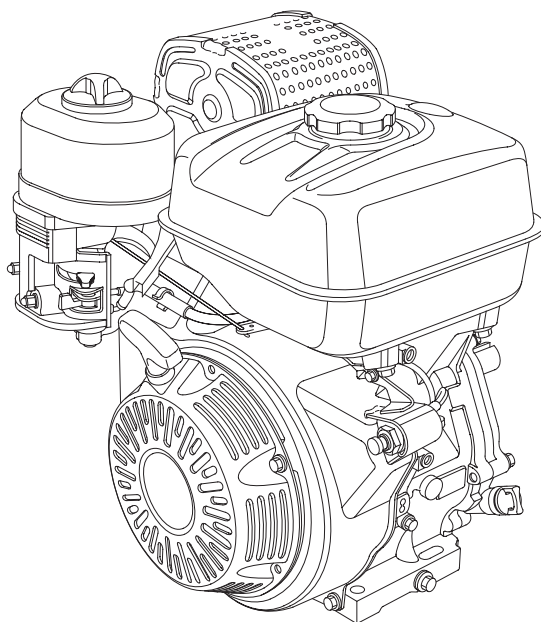
## **MANUAL DO PROPRIETÁRIO**



---

# HONDA

## MANUAL DO PROPRIETÁRIO GX390T2 Mega



Este motor foi projetado para barcos.

# INTRODUÇÃO

---

Obrigado por adquirir um motor estacionário Honda. Queremos ajudá-lo a obter os melhores resultados de seu novo motor e a operá-lo com segurança. Este manual contém informações sobre como isso pode ser feito. Leia-o atentamente antes de operar o motor. Se surgir algum problema, ou se tiver quaisquer perguntas sobre o seu motor, consulte um revendedor autorizado Honda.

Todas as informações contidas nesta publicação baseiam-se nas informações mais recentes do produto disponíveis no momento da impressão. A Moto Honda da Amazônia Ltda. se reserva o direito de alterar as características do produto a qualquer momento e sem prévio aviso, não incorrendo, assim, em obrigações de qualquer espécie. Nenhuma parte desta publicação pode ser reproduzida sem permissão por escrito.

Este manual deve ser considerado parte permanente do motor e deve permanecer com o mesmo em caso de revenda.

Leia este manual detalhadamente antes de usar seu motor estacionário Honda. Preste uma atenção especial para as afirmações precedidas pelas seguintes palavras:

## CUIDADO

Indica o perigo de ferimentos graves ou fatais ao usuário, caso as instruções não sejam seguidas.

## ATENÇÃO

Indica o perigo de danos ao motor estacionário, caso as instruções não sejam seguidas.

Cada mensagem apresenta informações sobre qual é o perigo, o que pode acontecer e o que você pode fazer para evitá-lo ou reduzir os ferimentos ou danos.

## ATENÇÃO

**O Motor Estacionário Honda foi projetado para oferecer um serviço seguro e confiável se for utilizado de acordo com as instruções. Leia e entenda as instruções contidas neste manual antes de utilizar o motor para evitar danos aos equipamentos e acidentes.**

---

©2017 Moto Honda da Amazônia Ltda. – Todos os Direitos Reservados

DRAFT 00X4M-Z0T-6100

# ÍNDICE GERAL

---

INTRODUÇÃO.....	2
INFORMAÇÕES DE SEGURANÇA.....	4
INSPEÇÃO ANTES DO USO.....	5
1. NÍVEL DO ÓLEO DO MOTOR.....	5
2. NÍVEL DE COMBUSTÍVEL.....	6
3. FUNCIONAMENTO DO INTERRUPTOR DO MOTOR.....	7
PARTIDA DO MOTOR.....	8
DESLIGAMENTO DO MOTOR.....	11
MANUTENÇÃO.....	13
TABELA DE MANUTENÇÃO.....	13
TROCA DE ÓLEO DO MOTOR.....	14
INSPEÇÃO DA CORDA DA PARTIDA RETRÁTIL.....	15
MANUTENÇÃO DA VELA DE IGNIÇÃO.....	15
LIMPEZA DO RETENTOR DE SEDIMENTOS.....	17
LUBRIFICAÇÃO.....	18
LIMPEZA EXTERNA DO MOTOR.....	18
ARMAZENAMENTO.....	19
DIAGNOSE DE DEFEITOS.....	20
ESPECIFICAÇÕES.....	21
INSTALAÇÃO.....	22
CERTIFICADO DE GARANTIA.....	23
INFORMAÇÕES SOBRE O SERVIÇO DE GARANTIA.....	23

# INFORMAÇÕES DE SEGURANÇA

---

## CUIDADO

Para assegurar uma operação segura



- O Motor Estacionário foi projetado para oferecer um serviço seguro e confiável se for utilizado de acordo com as instruções. Leia e entenda as instruções contidas neste manual antes de utilizar o motor estacionário para evitar danos aos equipamentos e acidentes.

- Efetue sempre as inspeções antes do uso (página 5). Você poderá evitar acidentes ou danos ao equipamento.
- Mantenha o motor estacionário em um local bem ventilado para evitar perigo de incêndio. O motor estacionário deve ser colocado a uma distância mínima de 1 metro de paredes ou de outros equipamentos durante o funcionamento. Nunca coloque objetos inflamáveis perto do motor estacionário.
- Não permita que crianças ou animais se aproximem do motor estacionário quando o mesmo estiver em funcionamento.
- Saiba como desligar o motor estacionário rapidamente e conheça a operação de todos os controles. Nunca permita que alguém utilize o motor estacionário sem as instruções apropriadas.
- Abasteça sempre em locais bem ventilados com o motor desligado. A gasolina é extremamente inflamável e explosiva sob certas condições.
- Não abasteça excessivamente o motor. Não deverá existir combustível no gargalo de abastecimento. Certifique-se de que a tampa do gargalo está firmemente fechada.
- Caso ocorra derramamento de combustível, limpe-o completamente e espere evaporar antes de acionar o motor.
- Não fume ou aproxime chamas ou faíscas no local onde está sendo reabastecido o motor ou onde a gasolina está armazenada.
- Tenha cuidado para não derramar combustível durante o abastecimento. O vapor de combustível derramado poderá provocar incêndio.
- Os gases do escapamento contêm monóxido de carbono. Nunca funcione o motor estacionário em uma área fechada. Certifique-se que o local possui boa ventilação.
- Coloque o motor estacionário em um local plano. Nunca incline o motor estacionário mais que 20° , pois poderá ocorrer vazamento de combustível.

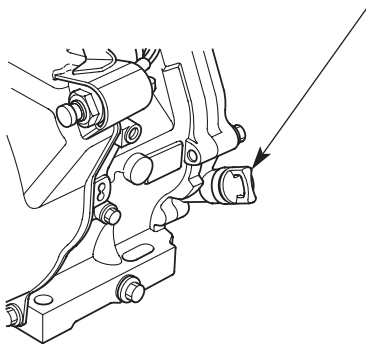


# INSPEÇÃO ANTES DO USO

---

3. Reinstale firmemente a tampa do gargalo de abastecimento de óleo.

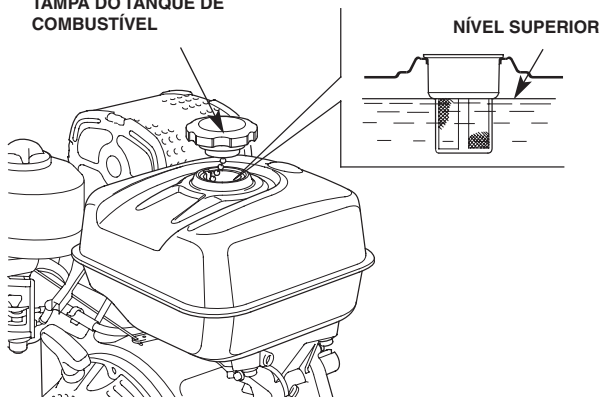
TAMPA DO GARGALO DE ABASTECIMENTO DE ÓLEO



## 2. NÍVEL DE COMBUSTÍVEL

- Nunca use uma mistura de óleo/gasolina ou gasolina contaminada.
1. Remova a tampa do tanque de combustível e inspecione o nível de combustível.
  2. Se o nível de combustível estiver baixo, abasteça o tanque. Não abasteça em excesso.

TAMPA DO TANQUE DE COMBUSTÍVEL

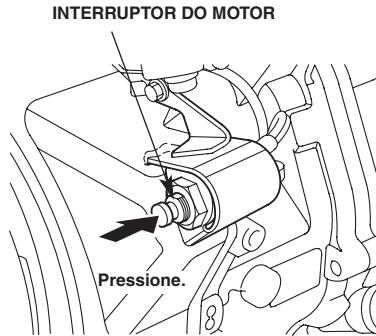


- A condição de montagem do motor ou balanço/inclinação do barco pode causar vazamento de combustível; reduza o nível de combustível para evitar vazamento.
3. Após abastecer, instale firmemente a tampa do tanque de combustível.

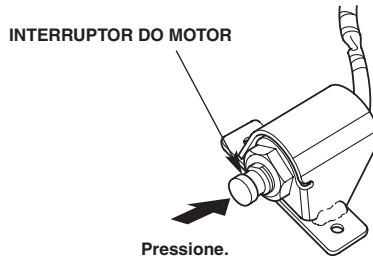


## 3. FUNCIONAMENTO DO INTERRUPTOR DO MOTOR

1. Acione o motor (página 8).
2. Pressione o interruptor do motor e certifique-se de que o motor pare. Se o motor não parar, leve o motor a um revendedor autorizado Honda.



### TIPO CONTROLE REMOTO



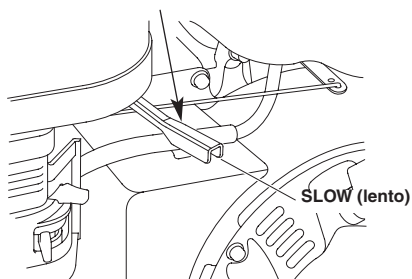
# PARTIDA DO MOTOR

## ⚠ CUIDADO

- Coloque um protetor auricular nos ouvidos para protegê-los do ruído.
- Tenha cuidado para não tocar no sistema de escapamento enquanto estiver quente.
- Não toque em peças giratórias durante o funcionamento do motor.
- Não acione o motor com a alavanca do acelerador próxima à posição FAST (rápido). O barco pode sair, o que é muito perigoso.

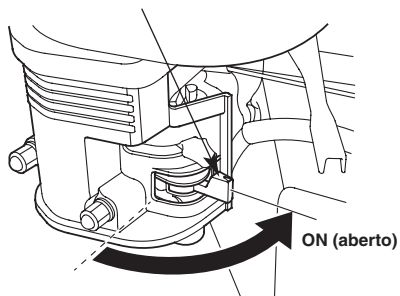
1. Certifique-se de que a alavanca do acelerador esteja na posição SLOW (lento).

ALAVANCA DO ACELERADOR



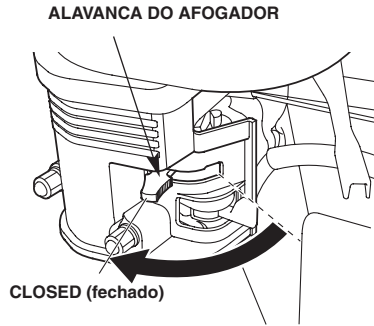
2. Gire a alavanca do registro de combustível para a posição ON (aberto).

ALAVANCA DO REGISTRO DE COMBUSTÍVEL



# PARTIDA DO MOTOR

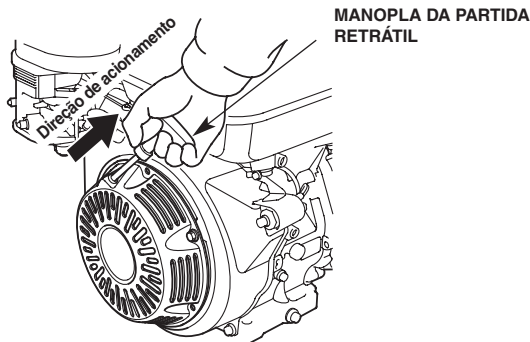
3. Mova a alavanca do afogador para a posição CLOSED (fechado).



4. Puxe um pouco a manopla de partida até sentir resistência e, em seguida, puxe bruscamente a manopla na direção da seta, conforme mostrado.

## ATENÇÃO

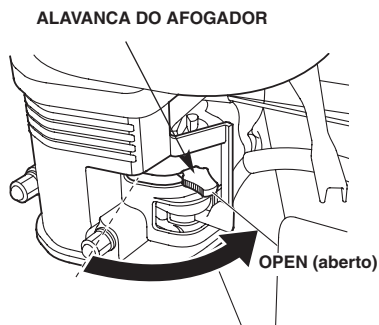
**Não permita que a manopla de partida volte. Retorne-a lentamente com a mão.**



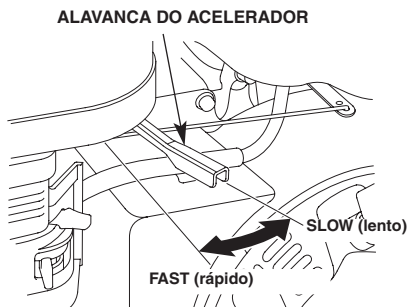
- Se o motor não acionar, mova um pouco a alavanca do acelerador para o lado FAST (rápido). Não mova a alavanca do acelerador próxima à posição FAST (rápido). A velocidade do motor aumentará e o barco poderá sair, o que é muito perigoso.

# PARTIDA DO MOTOR

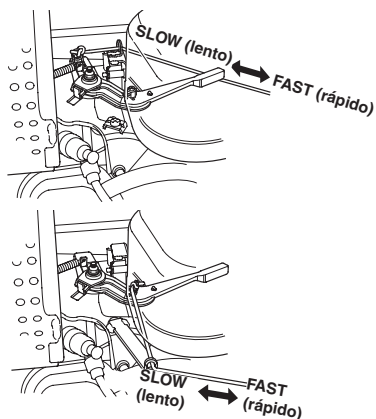
5. Se a alavanca do afogador for movida para a posição CLOSED (fechado), mova-a gradualmente para a posição OPEN (aberto), assim que o motor se aquecer.



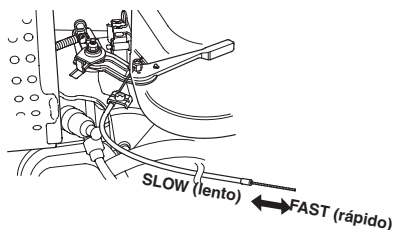
6. Mova a alavanca do acelerador na posição desejada.



TIPO CONTROLE EM SÉRIE



TIPO CONTROLE POR CABO



# DESLIGAMENTO DO MOTOR

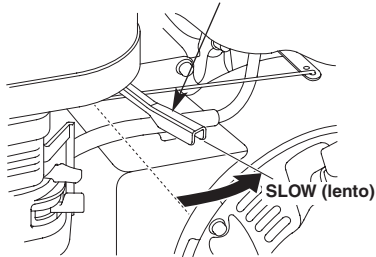
---

Em uma emergência, pressione o interruptor do motor.

**Em condições normais:**

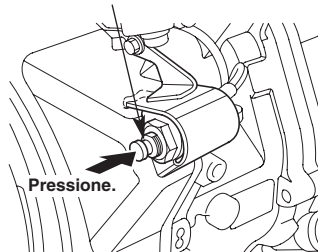
1. Mova totalmente a alavanca do acelerador para a posição SLOW (lento).

**ALAVANCA DO ACELERADOR**



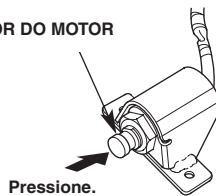
2. Pressione o interruptor do motor.

**INTERRUPTOR DO MOTOR**



**TIPO CONTROLE REMOTO**

**INTERRUPTOR DO MOTOR**

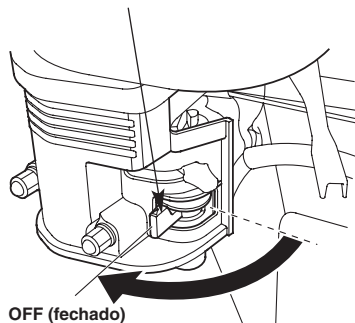


# DESLIGAMENTO DO MOTOR

---

3. Gire a alavanca do registro de combustível para a posição OFF (fechado).

ALAVANCA DO REGISTRO DE COMBUSTÍVEL



## TABELA DE MANUTENÇÃO

INTERVALO DE MANUTENÇÃO (3)		A cada uso	Após cada uso	Primeiro mês ou 20 horas	A cada 3 meses ou 50 horas	A cada 6 meses ou 100 horas	A cada ano ou 300 horas
Óleo de motor	Verificar o nível	<input type="radio"/>					
	Trocar			<input type="radio"/>		<input type="radio"/>	
Interruptor do motor	Verificar	<input type="radio"/>					
Corda da partida retrátil	Verificar				<input type="radio"/>		
Vela de ignição	Verificar e ajustar					<input type="radio"/>	
	Substituir						<input type="radio"/>
Retentor de sedimentos	Limpar					<input type="radio"/>	
Marcha lenta	Verificar e ajustar			<input type="radio"/> (2)		<input type="radio"/> (2)	
Lubrificação	Lubrificar			<input type="radio"/> (1)	<input type="radio"/> (1)		
Parte externa do motor	Limpar		<input type="radio"/> (4)				
Folga das válvulas	Verificar e ajustar						<input type="radio"/> (2)
Câmara de combustão	Limpar	Após cada 1.000 horas (2)					
Tanque e filtro de combustível	Limpar					<input type="radio"/> (2)	
Tubo de combustível	Verificar	A cada 2 anos (substitua, se necessário) (2)					

(1) Efetue o serviço com mais frequência ao utilizar em água salgada.

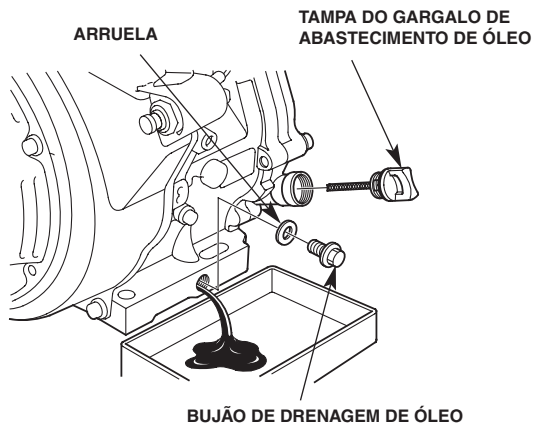
(2) Estes itens devem ser inspecionados em seu revendedor autorizado.

(3) Efetue a manutenção a cada intervalo de mês ou horas de funcionamento, o que ocorrer primeiro.

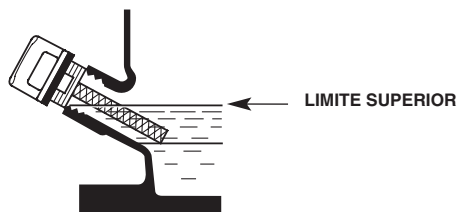
(4) Ao operar em água salgada, águas turvas ou lamacentas, o motor deverá ser completamente lavado com água limpa após cada uso.

## TROCA DE ÓLEO DO MOTOR

1. Remova a tampa do gargalo de abastecimento de óleo, o bujão de drenagem e a arruela para drenar o óleo.



2. Instale o bujão de drenagem e uma nova arruela e aperte-o firmemente.
3. Adicione o óleo recomendado (página 5) até o limite superior.

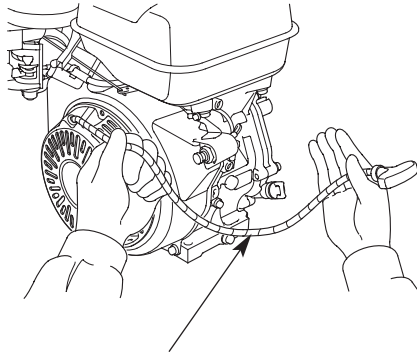


4. Reinstale firmemente a tampa do gargalo de abastecimento de óleo.



## INSPEÇÃO DA CORDA DA PARTIDA RETRÁTIL

Remova o supressor de ruído da vela de ignição. Puxe lenta e totalmente a manopla da partida retrátil e inspecione a corda de partida. Leve o motor a um revendedor autorizado Honda caso a corda de partida esteja danificada ou desgastada.



CORDA DA PARTIDA RETRÁTIL

## MANUTENÇÃO DA VELA DE IGNIÇÃO

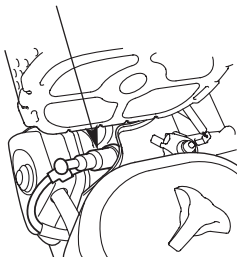
Vela de ignição recomendada: BPR6ES (NGK)  
W20EPR-U (DENSO)

### ATENÇÃO

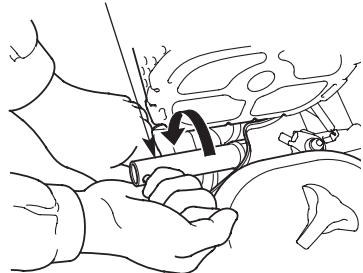
**Nunca utilize uma vela de ignição com grau térmico incorreto.**

1. Remova o supressor de ruído da vela de ignição e limpe qualquer sujeira ao redor da vela.
2. Remova a vela de ignição usando a chave de vela.

SUPRESSOR DE RUÍDO DA VELA DE IGNIÇÃO



CHAVE DE VELA



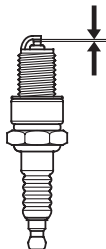
# MANUTENÇÃO

---

3. Limpe a vela de ignição com uma escova de aço.
4. Meça a folga dos eletrodos. Corrija a folga conforme necessário, dobrando o eletrodo lateral.

## FOLGA DOS ELETRODOS:

0,7 – 0,8 mm



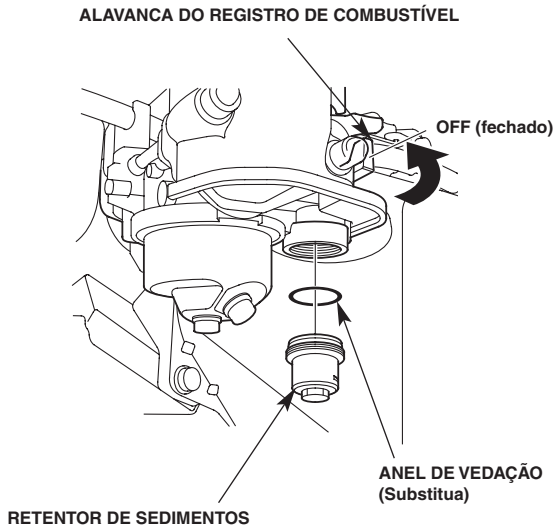
5. Instale a vela de ignição manualmente para evitar danos à rosca.  
Após a vela de ignição se assentar, aperte-a com uma chave de vela para comprimir a arruela de vedação.  
Vela de ignição usada: Aperte a vela a 1/8 – 1/4 de volta após a vela se assentar.  
Vela de ignição nova: Aperte a vela 1/2 volta após a vela se assentar.
6. Instale o supressor de ruído da vela de ignição.

## LIMPEZA DO RETENTOR DE SEDIMENTOS

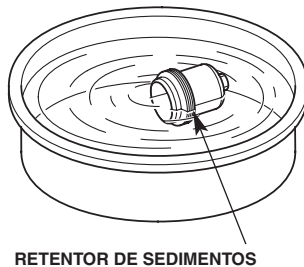
### ⚠ CUIDADO

**A gasolina é extremamente inflamável e explosiva sob certas condições. Não fume nem permita chamas ou faíscas na área.**

1. Gire a alavanca do registro de combustível para a posição OFF (fechado).
2. Remova o retentor de sedimentos e o anel de vedação.



3. Limpe o retentor de sedimentos com água e sabão, em seguida, instale um novo anel de vedação e o retentor.



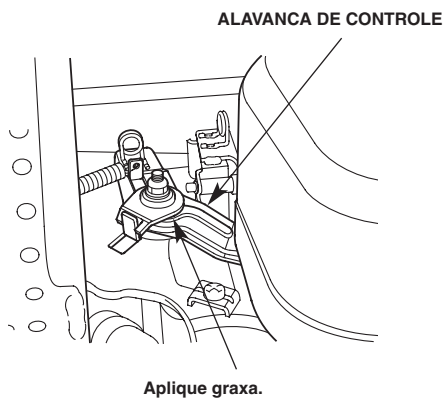
4. Gire a alavanca do registro de combustível para a posição ON (aberto) e verifique quanto a vazamentos.

# MANUTENÇÃO

---

## LUBRIFICAÇÃO

Aplique graxa impermeável na superfície deslizante da alavanca de controle.



## LIMPEZA EXTERNA DO MOTOR

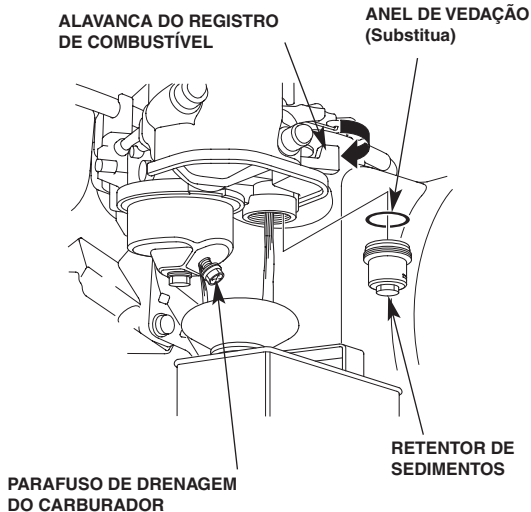
Lave a parte externa do motor com água limpa após operar em água salgada, águas turvas ou lamacentas e, em seguida, seque o motor.

1. Limpe completamente o motor com água limpa após operar em água suja ou salgada. Retoque a pintura danificada e cubra as áreas passíveis de corrosão com uma fina camada de óleo. Tome cuidado para não derramar óleo ou gasolina sobre as peças de borracha, fiação ou peças elétricas.
2. Drene o combustível:

## **! CUIDADO**

**A gasolina é extremamente inflamável e explosiva sob certas condições. Não fume nem permita chamas ou faíscas na área.**

- a. Gire a alavanca do registro de combustível para a posição OFF (fechado).
- b. Coloque um recipiente de gasolina apropriado sob o carburador e use um funil para evitar derramamento de combustível.
- c. Solte o parafuso de drenagem do carburador 1 a 2 voltas no sentido anti-horário e drene o combustível do carburador.
- d. Remova o retentor de sedimentos e o anel de vedação e então gire a alavanca do registro de combustível para a posição ON (aberto) e drene o combustível do tanque.

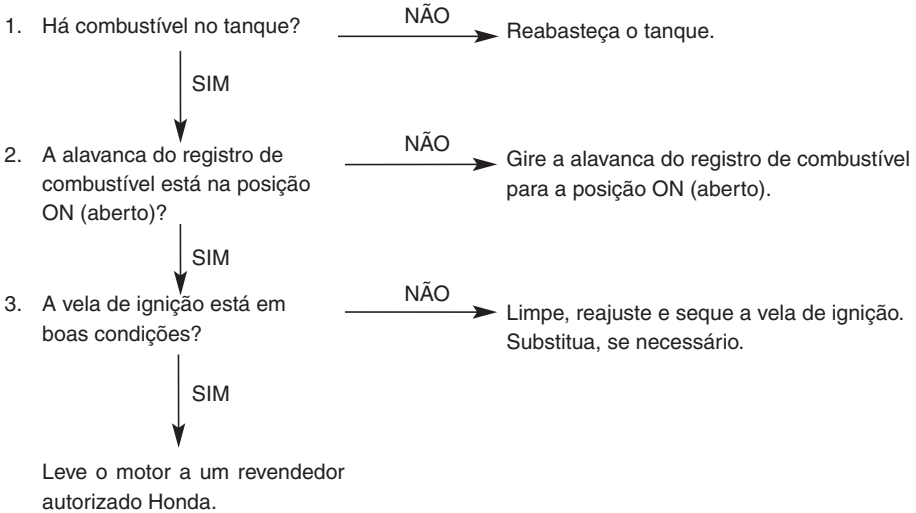


- e. Após o combustível entrar no recipiente, aperte firmemente o parafuso de drenagem do carburador e instale um novo anel de vedação e o retentor de sedimentos.
  - f. Gire a alavanca do registro de combustível para a posição OFF (fechado).
3. Troque o óleo do motor (página 14).
  4. Puxe um pouco a manopla de partida até sentir resistência.
  5. Armazene o motor em local fresco e seco.

# DIAGNOSE DE DEFEITOS

---

## O Motor não Aciona



# ESPECIFICAÇÕES

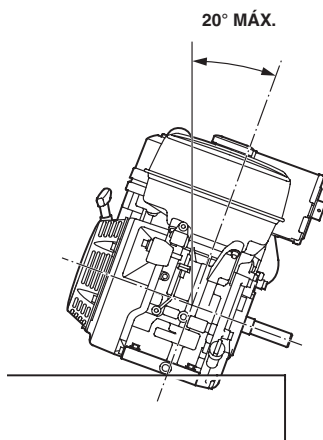
Comprimento x Largura x Altura	Q: 405×470×437 mm L: 437×470×437 mm
Peso seco	Q: 31,5 kg, L: 34,9 kg
Tipo de motor	4 tempos, OHC, monocilíndrico
Cilindrada	389 cm <sup>3</sup>
Diâmetro x curso	88,0 x 64,0 mm
Potência líquida*	9,8 kW (13,3 HP) / 4.000 rpm
Potência líquida máxima*	26,9 N.m (2,74 kgf.m)/3.000 rpm
Capacidade de óleo do motor	1,1 litro
Capacidade do tanque de combustível	6,1 litros
Sistema de arrefecimento	Ar forçado
Sistema de ignição	CDI
Rotação do eixo P.T.O.	Sentido anti-horário (visto pelo lado P.T.O.)

\* A potência do motor indicada neste manual é a saída de potência líquida testada em um motor de produção para o modelo de motor, medida de acordo com SAE J1349 a 4.500 ou 4.000 rpm (potência líquida) e a 3.000 rpm (torque líquido máximo). Os motores de produção em massa podem variar deste valor. A saída de potência real para o motor instalado no produto final irá variar dependendo de diversos fatores, tais como velocidade de funcionamento do motor, condições ambientais, manutenção e outras variantes.

# INSTALAÇÃO

---

- Instale o motor no barco de modo que sua inclinação seja inferior a 20°. Inclinação excessiva pode causar vazamento de combustível e/ou falha no motor.





# CERTIFICADO DE GARANTIA

---

## INFORMAÇÕES SOBRE O SERVIÇO DE GARANTIA

Os revendedores apresentam profissionais especialmente treinados. Eles poderão responder a quaisquer dúvidas. Se encontrar um problema que seu revendedor não resolva satisfatoriamente, solicitamos que leve o caso à gerência do revendedor.

O Gerente de Serviços ou o Gerente Geral poderá ajudá-lo. A maioria dos casos é resolvida desta maneira.

Se ainda assim o problema não for solucionado, entre em contato com o Departamento de Relacionamento com o Cliente Honda, que tomará as providências para assegurar sua satisfação.

---

### NOTA

Para facilitar o atendimento, tenha em mãos as seguintes informações:

- nome, endereço, telefone do proprietário e CPF/CNPJ;
- modelo e tipo do gerador;
- número de série do motor e número do chassi;
- data de aquisição e horas de uso;
- revendedor ou concessionária na qual efetuou o serviço.

---

**Departamento de Relacionamento com o Cliente**

**0800-055 22 21**

**Horário de atendimento**

**Segunda a sexta-feira das 08h30 às 18h (dias úteis)**



# HONDA Certificado de Garantia

CONDIÇÃO DE USO

DOMÉSTICO

PROFISSIONAL

MODELO

Nº DO CHASSI

Nº DO MOTOR

DATA DE VENDA

Nº DA NOTA FISCAL

NOME

ENDEREÇO

CIDADE

UF

A **MOTO HONDA DA AMAZÔNIA LTDA.** garante o produto novo distribuído por seus revendedores, contra efetivos defeitos de material ou fabricação, a partir do término do período de garantia legal de 3 (três) meses, pelos períodos contratuais descritos abaixo, conforme determina o código de defesa do consumidor, válidos a partir da data de venda registrada em nota fiscal emitida pelo revendedor. Os serviços em garantia deverão ser executados em qualquer revendedor ou oficina autorizada pela **Honda** e constarão do reparo e substituição gratuitos das peças defeituosas, sujeitas às exclusões e limitações descritas a seguir:

## Período de Garantia

O período total de garantia dos produtos compõe-se da soma dos períodos legal e contratual, de acordo com as restrições a seguir definidas:

- a) 21 (vinte e um) meses de período contratual, a partir do término do período legal para produtos destinados a uso doméstico e uso profissional, caracterizado ou não pela utilização do produto como instrumento ou meio de produção econômica. Totalizando 24 meses de garantia.

REVENDEDOR VENDEDOR

MOTO HONDA DA AMAZÔNIA LTDA.

CARIMBO

# OBSERVAÇÕES

## Exclusões da Garantia

Os seguintes itens não fazem parte da garantia:

- a) danos causados pela utilização do produto além da sua capacidade nominal especificada;
- b) desgaste natural e corrosão do produto devido à conservação inadequada;
- c) ocorrência de situações que a Honda determine que não afetam a segurança ou o funcionamento normal, como vibrações ou ruídos mecânicos;
- d) serviços de limpeza, ajuste e manutenção regular;
- e) danos decorrentes de utilização de gasolina adulterada ou contaminada;
- f) custos decorrentes do encaminhamento do produto à assistência técnica e custos relativos à saída de mecânicos para atendimento e execução de serviços externos.

## A Garantia será cancelada se:

- a) qualquer reparo ou revisão for executado fora dos revendedores e oficinas autorizadas pela Honda;
- b) forem feitas quaisquer alterações das características originais do produto;
- c) for constatado o uso ou adaptação de peças ou acessórios não originais que afetem a qualidade e a segurança do produto.

## Observações:

Para qualquer reclamação ou serviço dentro da garantia, é necessária a apresentação do certificado de garantia e da nota fiscal de compra (ou cópia).

A Honda atende o produto em garantia através de seus revendedores e lojas especiais credenciadas pela Honda, e se constatada a deficiência de material ou de fabricação, o serviço será efetuado gratuitamente, com exceção dos custos de transporte, peças e materiais não cobertos pela garantia. A Honda tem exclusividade em dar pareceres e não autoriza outra pessoa a se responsabilizar ou julgar qualquer defeito apresentado durante a vigência da garantia.

A substituição ou reparo, em qualquer circunstância, será da peça deficiente e outras estritamente necessárias, e em hipótese alguma haverá a substituição de subconjuntos, nem tão pouco do produto integralmente.

Quando da solicitação de garantia, deverá ser apresentado o produto completo e nunca a peça defeituosa separadamente.

Siga corretamente as instruções de uso e manutenção constantes no MANUAL DE INSTRUÇÕES DE USO.

As peças defeituosas em garantia são de propriedade da Honda.

A Honda reserva-se o direito de alterar os termos desta garantia, bem como os seus produtos, a qualquer tempo.

Modelo/Produto		Nº do Chassi	
Nº do Motor		Nome do Revendedor	
Cidade		Cód. Assistência Técnica	
Nome/Razão Social		CPF/CNPJ	
Data de Nascimento / /	Sexo <input type="checkbox"/> Masculino <input type="checkbox"/> Feminino	Estado Civil	Condição de Uso <input type="checkbox"/> Doméstico <input type="checkbox"/> Profissional
Endereço			
Bairro		Cidade	
CEP	Estado	DDD	Telefone
E-mail		DDD	Telefone Celular

## ITENS A SEREM VERIFICADOS ANTES DA ENTREGA DO PRODUTO

### INSPEÇÃO

- Verificar o estado da embalagem e do produto.
- Conferir o manual do proprietário (em português) e os acessórios.
- Colocar óleo e gasolina.
- Verificar o funcionamento do motor e parte elétrica.
- Recolocar o produto na embalagem com o motor frio.

### ORIENTAÇÃO

- Precauções e segurança no uso do produto.
- Orientação de uso do produto – localização, função e acionamento dos controles.
- Orientação de aplicação do produto de acordo com a necessidade do cliente.
- Programa de manutenção.
- Procedimentos para transporte e armazenamento do produto.
- Termos e validade da garantia.

Ao assinar o presente termo, estou ciente de que este produto foi manufaturado pela Asian Honda Motor CO., LTD, sob o escopo do Sistema de Gestão de Qualidade de sua fábrica de origem, e sujeito aos procedimentos de garantia e serviços pós-venda esclarecidos no Manual do Proprietário, estando de acordo com o seu conteúdo.

(Declaro haver recebido as orientações acima)

ASSINATURA DO GER. DE SERVIÇOS

ASSINATURA DO CLIENTE

**ATENÇÃO:** O NÃO ENVIO À HONDA DEVIDAMENTE PREENCHIDO ACARRETRARÁ NO CANCELAMENTO DA GARANTIA. EXIJA-O DE SEU REVENDEDOR.

# PESQUISA

Favor responder as perguntas de 1 a 5.

## PESSOA FÍSICA

### 1. Qual a sua profissão?

.....  
.....

## PESSOA JURÍDICA

### 1. Qual o ramo de atividade?

- Governo.....  1  
Comércio.....  2  
Indústria.....  3  
Serviços.....  4  
Agropecuária.....  5  
Outros.....  6

Especifique

.....  
.....

Qual o seu cargo?

.....  
.....

### 2. Utilização do produto: Motor Estacionário

- Mini-bug.....  1  
Kart indoor.....  2  
Bomba d'água.....  3  
Gerador.....  4  
FORAGEIRA.....  5  
Engenho de cana.....  6  
Rabeta.....  7  
Betoneira.....  8  
Compressor.....  9  
Outros.....  10

Especifique

.....  
.....

### 3. Como você tomou conhecimento do produto Honda?

- Jornal.....  1  
Revistas de assuntos gerais.....  2  
Revistas especializadas.....  3  
Rádio.....  4  
Concessionárias.....  5  
Amigos.....  6  
Outros.....  7

Especifique

.....  
.....  
.....

### 4. Você já utilizava algum equipamento similar?

- Sim.....  1  
Não.....  2

### 5. Qual a marca e modelo do produto que você usava?

A – .....

.....

.....

B – .....

.....

.....



**HONDA**  
The Power of Dreams