

INTRODUÇÃO

Obrigado por adquirir um motor Honda. Queremos ajudá-lo a obter os melhores resultados do seu novo motor e operá-lo com segurança. Este manual contém informações sobre como fazer isso; por favor, leia-o atentamente antes de operar o motor. Se houver algum problema ou dúvidas sobre este motor, procure uma concessionária autorizada de produtos de força Honda.

Todas as informações incluídas nesta publicação são baseadas nas informações mais recentes disponíveis sobre o produto no momento da impressão. A Moto Honda da Amazônia Ltda. se reserva o direito de fazer alterações a qualquer tempo e sem aviso prévio, sem que por isso incorra em obrigações de qualquer espécie. Nenhuma parte desta publicação pode ser reproduzida sem autorização por escrito.


Este manual deve ser considerado como parte permanente do motor, devendo permanecer com o mesmo em caso de revenda.

Sugerimos que você leia a política de garantia para entender por completo sua cobertura e suas responsabilidades como proprietário.

Revise as instruções fornecidas com o equipamento acionado por este motor para informações adicionais sobre partida do motor, desligamento, operação, ajustes ou quaisquer instruções especiais de manutenção.

MENSAGENS DE SEGURANÇA

Sua segurança e a de terceiros são muito importantes. Fornecemos mensagens de segurança importantes neste manual e no motor. Por favor, leia essas mensagens com atenção.

Uma mensagem de segurança alerta a respeito dos riscos em potencial, que podem resultar em ferimentos a você ou terceiros. Cada mensagem de segurança é precedida por um símbolo de alerta de segurança, , e uma das seguintes palavras: PERIGO, ATENÇÃO ou CUIDADO.

Esses sinais significam:

PERIGO

Você será MORTO ou FERIDO GRAVEMENTE se não seguir as instruções.

ATENÇÃO

Você PODERÁ ser MORTO ou FERIDO GRAVEMENTE se não seguir as instruções.

CUIDADO

Você PODERÁ ser FERIDO se não seguir as instruções.

Cada mensagem informa qual é o risco, o que pode acontecer e o que você pode fazer para evitar ou reduzir ferimentos.

MENSAGEM DE PREVENÇÃO DE DANOS

Você também verá outras mensagens importantes, precedidas pela palavra AVISO.

Esta palavra significa:

AVISO

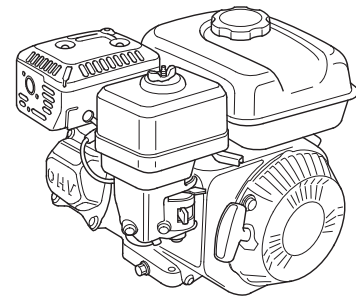
Seu motor ou outros bens pode ser danificado se você não seguir as instruções.

O propósito destas mensagens é ajudá-lo a prevenir danos ao seu motor, outros bens ou o ambiente.

HONDA

MANUAL DO PROPRIETÁRIO

GP160 • GP200



As ilustrações neste documento são baseadas principalmente em: Eixo da tomada de força tipo S, com tanque de combustível

- A ilustração pode variar de acordo com o tipo.

SUMÁRIO

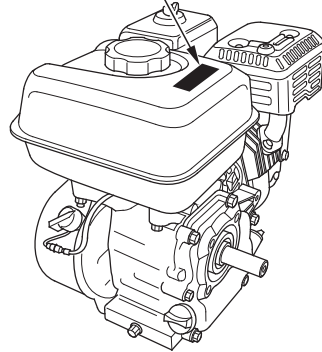
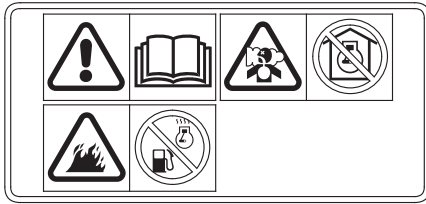
INTRODUÇÃO	1	FILTRO DE AR	9
MENSAGENS DE SEGURANÇA ...	1	Inspeção	9
INFORMAÇÕES DE		Limpeza	9
SEGURANÇA	2	VELA DE IGNIÇÃO	10
LOCALIZAÇÃO DAS ETIQUETAS		DICAS E SUGESTÕES ÚTEIS ...	10
DE SEGURANÇA	2	ARMAZENAMENTO DO	
LOCALIZAÇÃO DE		MOTOR	10
COMPONENTES		TRANSPORTE	11
E CONTROLES	2	LIDANDO COM PROBLEMAS	
RECURSOS	3	INESPERADOS	12
VERIFICAÇÕES ANTES DA		INFORMAÇÕES TÉCNICAS	12
OPERAÇÃO	3	Localização do número	
OPERAÇÃO	4	de série	12
PRECAUÇÕES PARA		Modificação do Carburador	
OPERAÇÃO SEGURA	4	para Funcionamento em	
DANDO PARTIDA NO		Altitude Elevada	12
MOTOR	4	Especificações	13
PARANDO O MOTOR	5	Especificações para ajuste	13
AJUSTANDO A VELOCIDADE		Diagramas de fiação	13
DO MOTOR	5	INFORMAÇÕES DO	
FAZENDO A MANUTENÇÃO		CONSUMIDOR	14
DO MOTOR	6	INFORMAÇÕES DE	
A IMPORTÂNCIA DA		LOCALIZAÇÃO DO	
MANUTENÇÃO	6	DISTRIBUIDOR/	
SEGURANÇA NA		CONCESSIONÁRIA	14
MANUTENÇÃO	6	INFORMAÇÕES DE	
PRECAUÇÕES DE		ATENDIMENTO AO	
SEGURANÇA	6	CLIENTE	14
CRONOGRAMA DE			
MANUTENÇÕES	6		
REABASTECIMENTO	7		
ÓLEO DO MOTOR	7		
Óleo recomendado	7		
Verificação do nível de			
óleo	8		
Troca de óleo	8		

INFORMAÇÕES DE SEGURANÇA

- Compreenda a operação de todos os controles e aprenda como parar o motor rapidamente, no caso de uma emergência. Assegure-se de que o operador receba instruções adequadas antes de operar o equipamento.
- Não permita que crianças operem o motor. Mantenha crianças e animais de estimação longe da área de operação.
- O escapamento do motor libera monóxido de carbono, um gás venenoso.
Não opere o motor sem ventilação adequada e nunca o faça funcionar em ambientes fechados.
- O motor e o escapamento ficam muito quentes durante a operação. Mantenha o motor a pelo menos 1 metro de distância de edificações e outros equipamentos durante a operação. Mantenha distância de materiais inflamáveis e não coloque nada sobre o motor enquanto ele estiver em funcionamento.

LOCALIZAÇÃO DAS ETIQUETAS DE SEGURANÇA

Este tipo de etiqueta adverte sobre possíveis perigos que podem provocar ferimentos graves. Leia-a cuidadosamente. Caso a etiqueta se solte ou fique ilegível, entre em contato com uma concessionária autorizada de produtos de força Honda para que ela seja substituída.



Gasolina é altamente inflamável e explosiva. Pare (desligue) o motor e deixe-o esfriar antes de reabastecer.

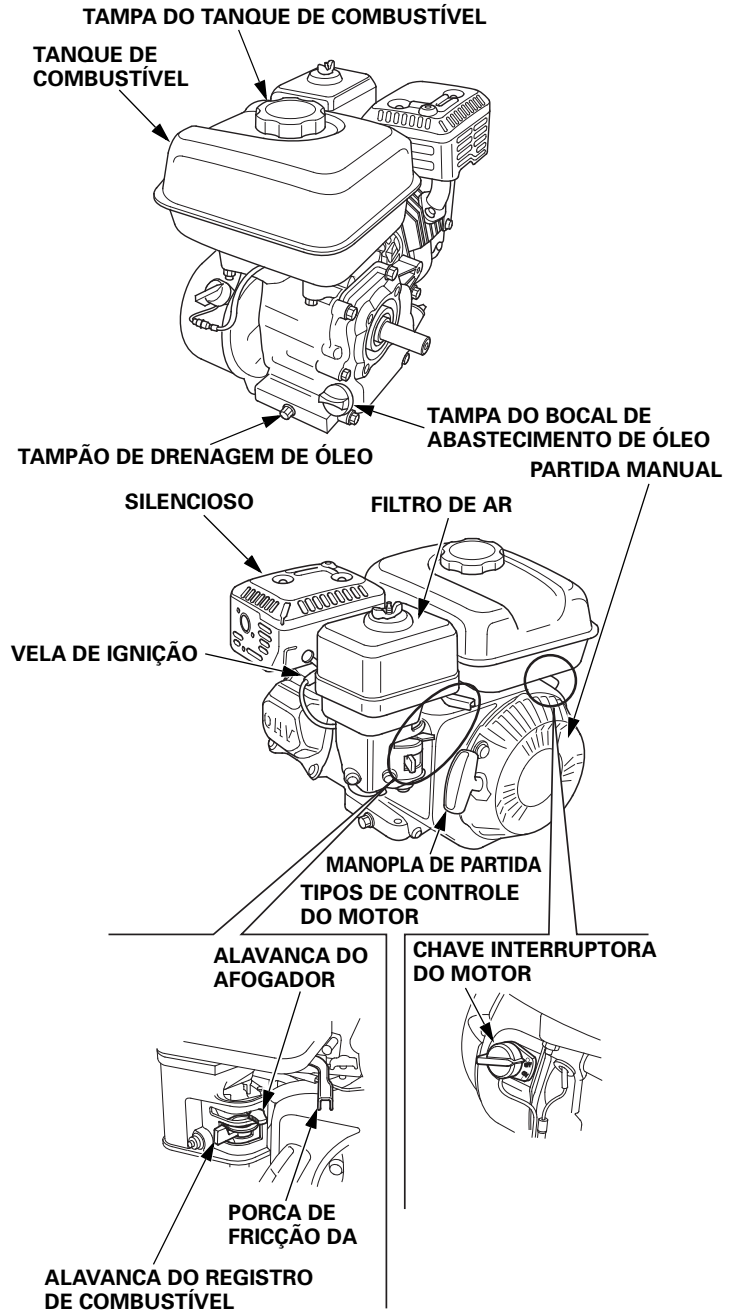


O motor emite monóxido de carbono, um gás venenoso. Não opere em áreas fechadas.



Leia o manual do proprietário antes de operar.

LOCALIZAÇÃO DE COMPONENTES E CONTROLES



RECURSOS

SISTEMA DE ALERTA DE ÓLEO (tipos aplicáveis)

O sistema de alerta de óleo foi projetado para prevenir danos ao motor causados por uma quantidade insuficiente de óleo no cárter. Antes que o nível de óleo no cárter possa cair abaixo de um limite de segurança, o sistema de alerta de óleo para automaticamente o motor (a chave interruptora do motor permanecerá na posição LIGADA).

Se o motor parar e não reiniciar, verifique o nível de óleo do motor (veja a página 8) antes de solucionar problemas em outras áreas.

VERIFICAÇÕES ANTES DA OPERAÇÃO

SEU MOTOR ESTÁ PRONTO PARA FUNCIONAR?

Para sua segurança, para atender às normas ambientais e para maximizar a vida útil do seu equipamento, é muito importante gastar alguns instantes verificando a condição do motor antes de operá-lo. Assegure-se de resolver qualquer problema que encontrar ou levá-lo a uma concessionária autorizada de produtos de força Honda para corrigi-lo antes de operar o motor.

ATENÇÃO

A manutenção inadequada do motor ou a não correção de um problema antes da operação pode causar falhas de funcionamento que podem causar ferimentos graves e morte.

Sempre efetue uma inspeção pré-operação antes de cada vez que colocar o motor para funcionar e corrija qualquer problema.

Antes de começar suas verificações pré-operação, assegure-se de que o motor esteja nivelado e a chave interruptora do motor esteja na posição DESLIGADA.

Sempre verifique o seguinte antes de dar partida no motor:

Verifique a condição geral do motor

1. Observe ao redor e sob o motor, em busca de sinais de vazamentos de óleo e gasolina.
2. Remova qualquer detrito ou sujeira excessiva, especialmente ao redor do silencioso e da partida manual.
3. Procure por sinais de danos.
4. Verifique se todas as proteções e tampas estão no lugar e todos os parafusos, porcas e pinos estão apertados.

Verifique o motor

1. Verifique o nível de combustível (consulte a página 7). Começar com o tanque cheio ajudará a eliminar ou reduzir interrupções operacionais para reabastecimento.
2. Verifique o nível de óleo do motor (consulte a página 8). Operar o motor com baixo nível de óleo pode causar danos ao mesmo.

O sistema de alerta de óleo (tipos aplicáveis) interrompe automaticamente o funcionamento do motor antes que o nível de óleo fique abaixo do limite de segurança. No entanto, para evitar a inconveniência de um desligamento inesperado, sempre inspecione o nível do óleo antes da partida.

3. Verifique o elemento do filtro de ar (consulte a página 9). Um elemento de filtro de ar sujo restringirá o fluxo de ar para o carburador, reduzindo o desempenho do motor.
4. Verifique o equipamento acionado pelo motor.

Revise as instruções fornecidas com o equipamento acionado por este motor para quaisquer precauções e procedimentos que devam ser observados antes da partida do motor.

OPERAÇÃO

PRECAUÇÕES PARA OPERAÇÃO SEGURA

Antes de operar o motor pela primeira vez, revise a seção *INFORMAÇÕES DE SEGURANÇA*, na página 2, e *VERIFICAÇÕES ANTES DA OPERAÇÃO*, na página 3.

Para sua segurança, não opere o motor em uma área fechada, tal como dentro de uma garagem. O escapamento do motor contém monóxido de carbono, um gás venenoso que pode se acumular rapidamente em uma área fechada e causar doenças e morte.

⚠ ATENÇÃO

O escapamento contém monóxido de carbono, um gás venenoso que pode se acumular até níveis perigosos em áreas fechadas. Respirar monóxido de carbono pode causar inconsciência e morte.

Nunca opere o motor em uma área fechada, ou mesmo parcialmente fechada, onde possa haver pessoas.

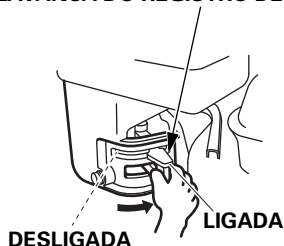
Revise as instruções fornecidas com o equipamento acionado por este motor para quaisquer precauções de segurança que devam ser observados na partida, desligamento e operação do motor.

Não opere o motor inclinado em mais de 20° (36%).

DANDO PARTIDA NO MOTOR

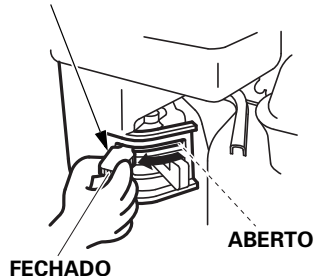
1. Mova a alavanca do registro de combustível para a posição LIGADA.

ALAVANCA DO REGISTRO DE COMBUSTÍVEL



2. Para dar partida em um motor frio, mova a alavanca do afogador ou haste do afogador (tipos aplicáveis) para a posição FECHADO.

ALAVANCA DO AFOGADOR

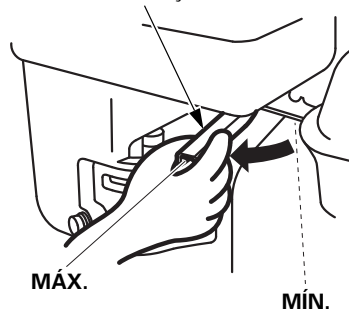


Para dar partida em um motor quente, mova a alavanca do afogador ou haste do afogador para a posição ABERTO.

Algumas aplicações do motor usam um controle de afogador montado remotamente, em vez da alavanca de controle do afogador montada no motor mostrada aqui. Consulte as instruções fornecidas pelo fabricante do equipamento.

3. Mova a alavanca do acelerador para longe da posição MÍN., até cerca de 1/3 do caminho até a posição MÁX.

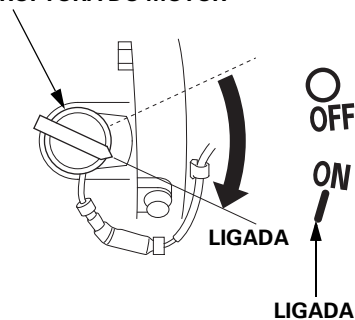
PORCA DE FRICÇÃO DA



Algumas aplicações do motor usam um controle de acelerador montado remotamente, em vez da alavanca de controle de acelerador montada no motor mostrada aqui. Consulte as instruções fornecidas pelo fabricante do equipamento.

4. Gire a chave interruptora do motor para a posição LIGADA.

CHAVE INTERRUPTORA DO MOTOR

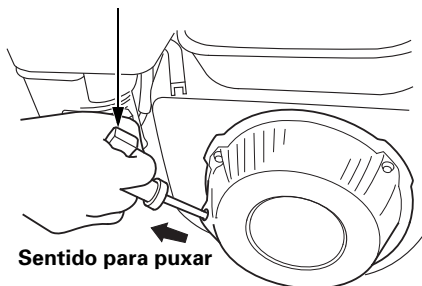


5. Opere a partida.

PARTIDA MANUAL

Puxe a manopla de partida levemente, até sentir resistência, e então puxe com força no sentido da seta, conforme mostrado abaixo. Deixe a manopla de partida retornar à posição inicial com suavidade.

MANOPLA DE PARTIDA

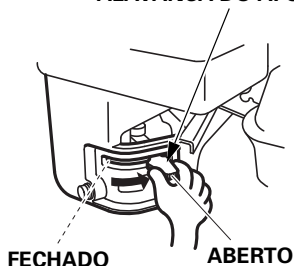


AVISO

*Não deixe que o punho de partida volte rápido em direção ao motor.
Retorne com cuidado para evitar danos no interruptor de partida.*

6. Se a alavanca do afogador ou a haste do afogador (tipos aplicáveis) tiver sido movida para a posição FECHADO para dar partida no motor, gradualmente mova-a para a posição ABERTO à medida que o motor esquenta.

ALAVANCA DO AFOGADOR



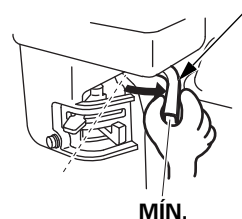
PARANDO O MOTOR

Para parar o motor em uma emergência, basta girar a chave interruptora do motor para a posição DESLIGADA. Sob condições normais, use o procedimento a seguir. Consulte as instruções fornecidas pelo fabricante do equipamento.

1. Mova a alavanca do acelerador totalmente para a posição MÍN.

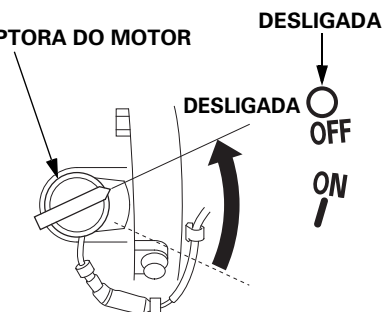
Algumas aplicações do motor usam um controle de acelerador montado remotamente, em vez da alavanca de controle de acelerador montada no motor mostrada aqui.

PORCA DE FRICÇÃO DA



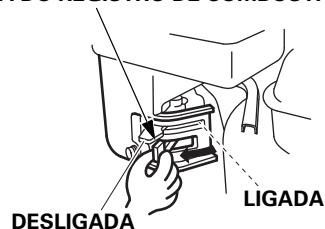
2. Gire a chave interruptora do motor para a posição DESLIGADA.

CHAVE INTERRUPTORA DO MOTOR



3. Coloque a alavanca do registro de combustível na posição DESLIGADA.

ALAVANCA DO REGISTRO DE COMBUSTÍVEL



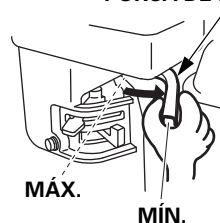
AJUSTANDO A VELOCIDADE DO MOTOR

Posicione a alavanca do acelerador de acordo com a velocidade desejada para o motor.

Algumas aplicações do motor usam um controle de acelerador montado remotamente, em vez da alavanca de controle de acelerador montada no motor mostrada aqui. Consulte as instruções fornecidas pelo fabricante do equipamento.

Para recomendações da velocidade do motor, consulte as instruções fornecidas com o equipamento acionado por este motor.

PORCA DE FRICÇÃO DA



FAZENDO A MANUTENÇÃO DO MOTOR

A IMPORTÂNCIA DA MANUTENÇÃO

Uma boa manutenção é essencial para a operação segura, econômica e livre de problemas. Ela também ajuda a reduzir a poluição.

⚠ ATENÇÃO

A manutenção inadequada ou a não correção de um problema antes da operação pode causar falhas de funcionamento que podem causar ferimentos graves e morte.

Siga sempre as recomendações e cronogramas de inspeções e manutenções fornecidas neste manual do proprietário.

Para ajudá-lo a cuidar bem do seu motor, as páginas a seguir incluem um cronograma de manutenções, procedimentos de inspeção de rotina e procedimentos de manutenção simples, usando ferramentas manuais básicas. Outras tarefas de manutenção mais difíceis, ou que exigem ferramentas especiais, são mais bem executadas por profissionais, sendo normalmente realizada por um técnico da Honda ou outro mecânico qualificado.

O cronograma de manutenções se aplica a condições de operação normais. Se você operar o motor em condições severas, tais como alta carga ou alta temperatura contínua, ou condições severas de poeira ou umidade, consulte uma concessionária autorizada de produtos de força Honda para recomendações aplicáveis ao seu uso e necessidades específicas.

Use exclusivamente peças originais Honda ou equivalentes. O uso de peças de reposição que não sejam de qualidade equivalente pode danificar o motor.

SEGURANÇA NA MANUTENÇÃO

Algumas das precauções de segurança mais importantes são expostas a seguir. No entanto, não temos como alertá-lo a respeito de todos os riscos concebíveis decorrentes da realização de manutenções. Somente você pode decidir se deve ou não realizar uma determinada tarefa.

⚠ ATENÇÃO

Não seguir corretamente as precauções e instruções de manutenção pode resultar em ferimentos graves e morte.

Siga sempre os procedimentos e precauções fornecidas neste manual do proprietário.

PRECAUÇÕES DE SEGURANÇA

- Certifique-se de que o motor esteja desligado antes de iniciar qualquer reparo ou serviço de manutenção. Para prevenir partidas acidentais do motor, desconecte o cachimbo da vela de ignição. Isso elimina diversos riscos em potencial:
 - **Envenenamento por monóxido de carbono do escapamento do motor.**
Opere em locais abertos, longe de janelas e portas.
 - **Queimaduras causadas por partes quentes.**
Deixe o motor e o sistema de escapamento esfriar antes de tocar.
 - **Ferimentos causados por peças móveis.**
Não tente fazer o motor funcionar, a não ser que expressamente instruído a fazer isso.
- Leia as instruções antes de começar e assegure-se de ter as ferramentas e habilidades necessárias.
- Para reduzir a possibilidade de incêndio e explosão, tenha cuidado ao trabalhar perto de gasolina. Use somente um solvente não inflamável, e NÃO gasolina, para limpar peças. Mantenha cigarros, faíscas e chamas longe de todas as peças que tenham relação com combustível.

Lembre-se que uma concessionária autorizada de produtos Honda conhece o seu motor melhor e está totalmente equipado para fazer a sua manutenção e reparo.

Para garantir a melhor qualidade e confiabilidade, use exclusivamente peças originais Honda ou equivalentes para reparo e substituição.

CRONOGRAMA DE MANUTENÇÕES

INTERVALO DE MANUTENÇÃO (1) Realize a cada mês ou intervalo de hora de funcionamento indicados, o que ocorrer primeiro.		Cada uso	Primeiro mês ou 20 hrs	A cada 3 meses ou 50 hrs	A cada 6 meses ou 100 hrs	Anual ou 300 hrs	Consulte a página
ITEM							
Óleo do motor	Verificar o nível	o					8
	Trocar		o		o		8
Filtro de ar	Verificar	o					9
	Limpar			o (2)			9
	Substituir					o*	
Vela de ignição	Verificar/Ajustar				o		10
	Substituir					o	
Velocidade da marcha lenta	Verificar/Ajustar				o (3)		Manual de oficina
Folga das válvulas	Verificar/Ajustar				o (3)		Manual de oficina
Câmara de combustão	Limpar	A cada 500 horas (3)					Manual de oficina
Tanque e filtro de combustível	Limpar				o (3)		Manual de oficina
Tubulação de combustível	Verificar	A cada 2 anos (substituir se necessário) (3)					Manual de oficina

* • Substituir apenas o tipo de elemento de papel.

- (1) Para uso comercial, registre as horas de operação, para determinar os intervalos de manutenção adequados.
- (2) Quando utilizar em locais com poeira, faça as manutenções com maior frequência.
- (3) Esses itens devem ser realizados por uma concessionária autorizada de produtos de força Honda, exceto se você tiver as ferramentas apropriadas e experiência mecânica. Consulte o manual de oficina da Honda para os procedimentos de manutenção.

Não seguir este cronograma de manutenções pode resultar em falhas não cobertas pela garantia.

REABASTECIMENTO

Combustível recomendado

Gasolina sem chumbo
Octanagem: 91 ou maior
Octanagem de bomba: 86 ou maior

Este motor é certificado para operar com gasolina sem chumbo de octanagem 91 ou maior (uma octanagem de bomba de 86 ou maior). Reabasteça em uma área bem ventilada, com o motor desligado e parado. Se o motor tiver estado em funcionamento recentemente, deixe-o antes esfriar. Nunca reabasteça o motor em um ambiente fechado onde vapores da gasolina possam ter contato com faíscas ou chamas.

Você pode usar gasolina contendo no máximo 10% de etanol (E10) ou 5% de metanol por volume. Além disso, o metanol tem de conter cossolventes e inibidores de corrosão. O uso de combustíveis com percentuais de etanol ou metanol superiores aos expostos acima pode causar problemas de partida e/ou desempenho. Além disso, esses combustíveis podem danificar componentes de metal, borracha e plástico do sistema de combustível. Danos ao motor e problemas de desempenho resultantes do uso de combustíveis com percentuais de etanol ou metanol superiores aos expostos acima não são cobertos pela garantia.

Se o seu equipamento será usado em uma base frequente ou intermitente, consulte a seção "Combustível" do capítulo *ARMAZENAMENTO DO MOTOR* (consulte a página 10) para obter informações adicionais relacionadas à deterioração do combustível.

Nunca use gasolina contaminada ou velha, nem qualquer mistura de óleo e gasolina. Evite a entrada de sujeira ou água no tanque de combustível.

⚠ ATENÇÃO

Gasolina é altamente inflamável e explosiva, e você pode sofrer queimaduras e ferimentos graves durante o reabastecimento.

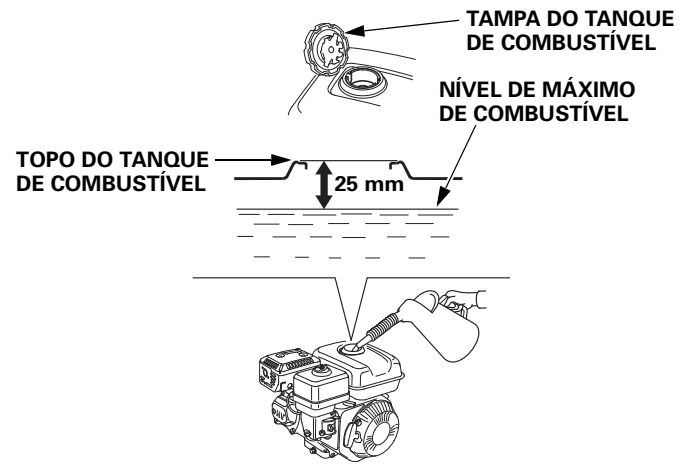
- Pare o motor e mantenha calor, faíscas e chamas à distância.
- Reabasteça somente em ambientes abertos.
- Limpe qualquer fluido derramado imediatamente.

AVISO

Combustível pode danificar a pintura e alguns tipos de plástico. Tenha cuidado para não derramar combustível quando estiver enchendo o tanque de combustível. Danos causados por combustível derramado não são cobertos pela garantia.

Para reabastecimento, consulte as instruções do fabricante fornecidas com o equipamento. Veja a seguir para obter instruções de reabastecimento do tanque de combustível padrão fornecidas pela Honda.

1. Com o motor parado e em uma superfície nivelada, remova a tampa do tanque de combustível e verifique o nível de combustível. Se o nível de combustível estiver baixo, reabasteça o tanque.
2. Adicione combustível até o nível de máximo de combustível do tanque. Não encha completamente o tanque de combustível. Não encha excessivamente. Limpe qualquer combustível derramado antes de dar partida no motor.



3. Reabasteça com cuidado, para evitar derramar combustível. Encha o tanque em cerca de 25 mm abaixo da parte superior do tanque de combustível para permitir a expansão do combustível. Pode ser necessário baixar o nível, dependendo das condições de operação. Após reabastecer, aperte a tampa do tanque de combustível com firmeza.

Mantenha a gasolina à distância de chamas-piloto de equipamentos, churrasqueiras, aparelhos elétricos, ferramentas elétricas, etc.

Combustível derramado não apenas apresenta risco de incêndio, mas também causa danos ambientais. Limpe qualquer fluido derramado imediatamente.

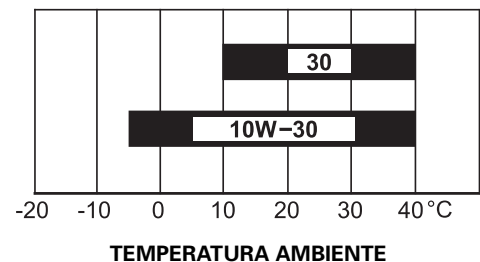
ÓLEO DO MOTOR

O óleo é um dos principais fatores que afetam o desempenho e a vida útil.

Use um óleo detergente automotivo de 4 tempos.

Óleo recomendado

Use um óleo para motor de 4 tempos que atenda ou exceda os requisitos da categoria de serviço API SE ou superior (ou equivalente). Sempre verifique a etiqueta de serviço API na embalagem do óleo, para certificar-se de que inclui as letras SE ou superior (ou equivalente).



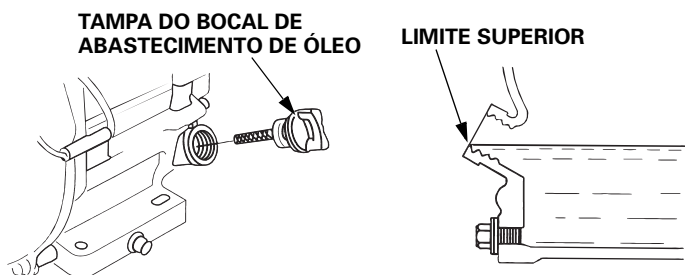
Recomenda-se SAE 10W-30 para uso geral. Outras viscosidades mostradas no diagrama podem ser usadas quando a temperatura média da sua região estiver dentro da faixa indicada.

Lave suas mãos com sabão e água após manipular óleo usado.

Verificação do nível de óleo

Verifique o nível de óleo com o motor parado e em posição nivelada.

1. Remova a tampa do bocal de abastecimento de óleo.
2. Verifique o nível de óleo. Se ele estiver abaixo do nível superior, encha com o óleo recomendado, até o limite superior (consulte a página 7).
3. Reinstale a tampa do bocal de abastecimento de óleo e aperte com firmeza.



AVISO

Operar o motor com baixo nível de óleo pode causar danos ao mesmo. Esse tipo de danos não é coberto pela garantia.

O sistema de alerta de óleo (tipos aplicáveis) interrompe automaticamente o funcionamento do motor antes que o nível de óleo fique abaixo do limite de segurança. No entanto, para evitar a inconveniência de um desligamento inesperado, sempre inspecione o nível do óleo antes da partida.

Troca de óleo

Drene o óleo usado, enquanto o motor estiver quente. Óleo quente drena de forma rápida e completa.

1. Coloque um recipiente adequado sob o motor para coletar o óleo usado, em seguida remova a tampa do bocal de abastecimento de óleo, o tampão de drenagem de óleo e a arruela.
2. Deixe que o óleo usado drene completamente e então reinstale o tampão de drenagem de óleo e uma nova arruela, e então aperte o tampão de drenagem de óleo com firmeza.
3. Com o motor em posição nivelada, abasteça com o óleo recomendado (consulte a página 7), até o limite superior.

AVISO

Operar o motor com baixo nível de óleo pode causar danos ao mesmo. Esse tipo de danos não é coberto pela garantia.

O sistema de alerta de óleo (tipos aplicáveis) interrompe automaticamente o funcionamento do motor antes que o nível de óleo fique abaixo do limite de segurança. No entanto, para evitar a inconveniência de um desligamento inesperado, encha até o limite superior e verifique o nível do óleo regularmente.

4. Instale a tampa do bocal de abastecimento de óleo e aperte com firmeza.

TAMPA DO BOCAL DE ABASTECIMENTO DE ÓLEO



Lave suas mãos com sabão e água após manipular óleo usado.

AVISO

Descarte o óleo do motor usado respeitando as regras de preservação do meio ambiente. Sugerimos que o óleo usado seja colocado em um recipiente selado e levado para o posto de reciclagem mais próximo. Não jogue o óleo usado no lixo nem lance em ralos de esgoto ou no solo.

FILTRO DE AR

Um filtro de ar sujo restringirá o fluxo de ar para o carburador, reduzindo o desempenho do motor. Se operar o motor em áreas com muita poeira, limpe o filtro de ar com frequência maior do que aquela especificada no *CRONOGRAMA DE MANUTENÇÕES* (consulte a página 6).

AVISO

Operar o motor sem o elemento do filtro de ar ou com um elemento de filtro de ar danificado permite que sujeira entre no motor, causando rápido desgaste do mesmo. Esse tipo de danos não é coberto pela garantia.

Inspeção

Remova a cobertura do filtro de ar e inspecione os elementos do filtro.

Limpe ou substitua elementos do filtro sujos. Sempre substitua elementos do filtro danificados.

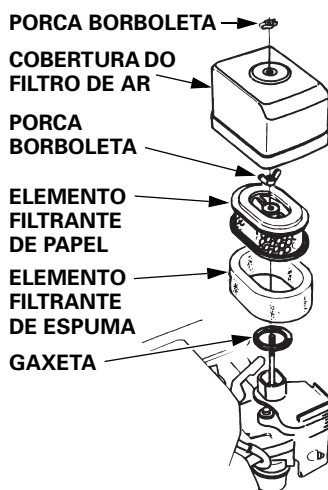
Consulte a página 9 para obter instruções que se aplicam ao filtro de ar do seu tipo de motor.

Limpeza

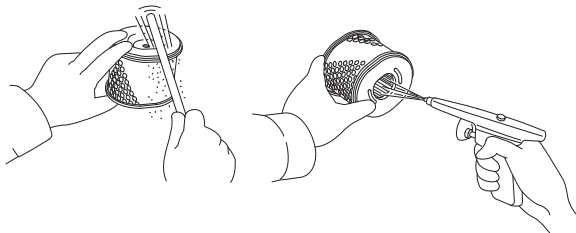
[Elemento de filtro duplo]

1. Remova a porca borboleta da cobertura do filtro de ar e remova a cobertura.
2. Remova a porca borboleta do filtro de ar e remova os elementos do filtro.
3. Remova o elemento filtrante de espuma do elemento filtrante de papel.
4. Inspecione ambos os elementos filtrantes e substitua, caso haja danos. Sempre substitua o elemento filtrante de papel nos intervalos programados (consulte a página 6).
5. Limpe os elementos do filtro de ar, se eles forem reutilizados.

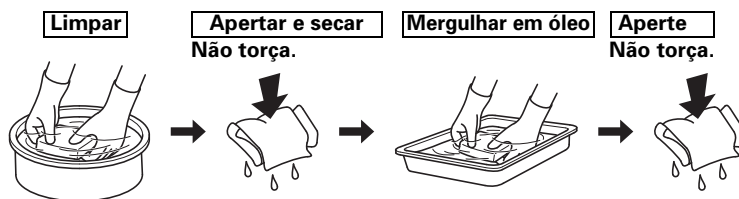
TIPO DE ELEMENTO DE FILTRO DUPLO PADRÃO



Elemento filtrante de papel: Bata o elemento filtrante diversas vezes em uma superfície dura para remover a sujeira, ou aplique um jato de ar comprimido [com pressão que não ultrapasse 207 kPa (2,1 kgf/cm²)], através do elemento filtrante, a partir da parte interna. Nunca tente tirar a sujeira com uma escova: escovar forçará a sujeira para as fibras.



Elemento filtrante de espuma: Lave em água com sabão morna, enxágue e deixe secar completamente. Ou limpe com solvente não inflamável e deixe secar. Mergulhe o elemento filtrante em óleo de motor limpo e retire o excesso de óleo, apertando-o. Se óleo demais for deixado na espuma, o motor soltará fumaça durante o início da sua operação.



6. Limpe a sujeira do interior da caixa do filtro de ar e da cobertura, usando um pano úmido. Tenha cuidado para evitar que sujeira entre no duto de ar que leva ao carburador.
7. Coloque o elemento filtrante de espuma sobre o elemento de papel e reinstale o elemento de filtro de ar montado. Assegure-se de que a gaxeta esteja no lugar, abaixo do elemento de filtro de ar. Aperte a porca borboleta do filtro de ar com firmeza.
8. Instale a cobertura do filtro de ar e aperte a porca borboleta com firmeza.

VELA DE IGNIÇÃO

Vela de ignição recomendada: BPR6ES (NGK)
W20EPR-U (DENSO)

A vela de ignição recomendada possui o grau térmico correto para temperaturas de operação normais do motor.

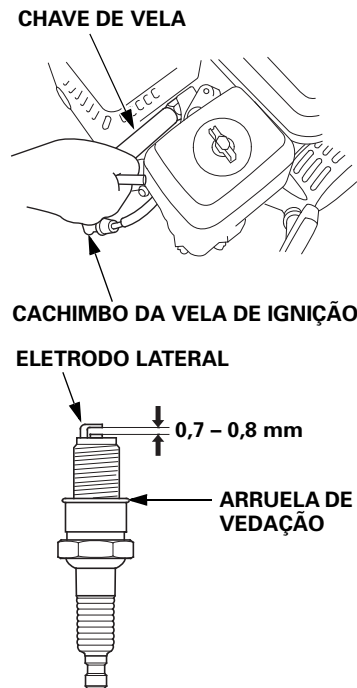
AVISO

Uma vela de ignição incorreta pode causar danos ao motor.

Se o motor tiver estado em funcionamento recentemente, deixe-o esfriar antes de mexer com a vela de ignição.

Para um bom desempenho, a vela de ignição deve apresentar a folga correta e estar isenta de depósitos de carvão.

1. Desconecte o cachimbo da vela de ignição e remova qualquer poeira ao redor da área da vela de ignição.
2. Remova a vela de ignição com uma chave de vela de 21 mm.
3. Inspeccione visualmente a vela de ignição. Substitua se ela estiver danificada ou muito suja, se a arruela de vedação estiver em más condições ou se o eletrodo estiver gasto.
4. Meça a folga dos eletrodos da vela de ignição com um calibre de lâmina. Se necessário, ajuste a folga, dobrando com cuidado o eletrodo lateral. A folga deve ser de 0,7-0,8 mm



5. Instale a vela de ignição cuidadosamente, à mão, para evitar que a vela entre torta.
6. Após a vela de ignição estar assentada no cabeçote, aperte com uma chave de vela de 21 mm para comprimir a arruela de vedação.

Se estiver instalando uma vela de ignição nova, aperte 1/2 volta após a vela assentar, para comprimir a arruela.

Se estiver reinstalando a vela de ignição original, aperte de 1/8 a 1/4 volta após a vela assentar, para comprimir a arruela.

AVISO

Uma vela de ignição solta pode superaquecer e danificar o motor.

Apertar excessivamente a vela de ignição pode danificar as roscas do cabeçote do cilindro.

7. Reinstale o cachimbo na vela de ignição.

DICAS E SUGESTÕES ÚTEIS

ARMAZENAMENTO DO MOTOR

Preparação para armazenamento

Uma preparação para armazenamento adequada é essencial para manter seu motor em ordem e livre de problemas. Os passos a seguir vão ajudá-lo a impedir que a ferrugem e a corrosão prejudiquem o funcionamento e a aparência do motor, e facilitarão dar partida no mesmo quando você usá-lo novamente.

Limpeza

Se o motor tiver estado em funcionamento recentemente, deixe-o esfriar por pelo menos meia hora antes de limpar. Limpe todas as superfícies externas, retoque qualquer pintura danificada e cubra outras áreas que possam enferrujar com uma fina camada de óleo.

AVISO

Usar uma mangueira de jardim ou equipamento de lavagem de pressão pode forçar água para dentro do filtro de ar ou da abertura do silencioso. Água no filtro de ar vai encharcá-lo, ao passo que água que passar pelo filtro de ar ou pelo silencioso pode entrar no cilindro, causando danos.

Combustível

AVISO

Dependendo da região em que você operar seu equipamento, o combustível pode se deteriorar e oxidar rapidamente. A deterioração e oxidação do combustível podem ocorrer a partir de 30 dias e pode causar danos ao carburador e ao sistema de combustível. Consulte as recomendações de armazenamento em uma concessionária autorizada de produtos de força Honda da sua região.

Gasolina, quando armazenada, oxida e deteriora. Gasolina deteriorada causa uma partida difícil e deixa depósitos de resíduos que entopem o sistema de combustível. Se a gasolina do seu motor deteriorar durante o armazenamento, pode ser necessário fazer uma manutenção ou mesmo a substituição do carburador ou outros componentes do sistema de combustível.

O tempo em que gasolina pode ser deixada no tanque de combustível e no carburador sem causar problemas de funcionamento variam de acordo com fatores como a composição da gasolina, a temperatura de armazenamento e se o tanque de combustível está totalmente cheio ou não. O ar em um tanque apenas parcialmente cheio favorece a deterioração do combustível. Temperaturas de armazenamento altas aceleram a deterioração do combustível. Problemas de deterioração do combustível podem ocorrer quando se mantém combustível no tanque a partir de 30 dias, ou mesmo um período de tempo menor, se a gasolina com que o tanque foi abastecido não era nova.

Danos ao sistema de combustível e problemas de desempenho do motor resultantes de negligência na preparação para armazenamento não são cobertos pela garantia.

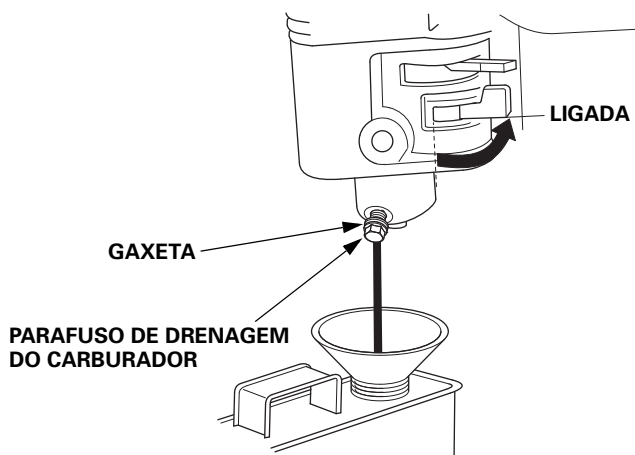
Drenagem do tanque de combustível e do carburador

⚠ ATENÇÃO

Gasolina é altamente inflamável e explosiva, e você pode sofrer queimaduras e ferimentos graves durante a manipulação do combustível.

- Pare o motor e mantenha calor, faíscas e chamas à distância.
- Lide com combustível somente em ambientes abertos.
- Limpe qualquer fluido derramado imediatamente.

1. Mova a alavanca do registro de combustível na posição DESLIGADA (consulte a página 5).
2. Coloque um tanque aprovado para gasolina abaixo do carburador e use um funil, para evitar derramar combustível.
3. Mova a alavanca do registro de combustível para a posição LIGADA e solte o parafuso de drenagem do carburador girando 1 a 2 voltas em sentido anti-horário.



4. Depois de todo o combustível ter sido drenado, aperte o parafuso de drenagem do carburador firmemente e mova o registro de combustível para a posição DESLIGADA.

Óleo do motor

1. Troque o óleo do motor (consulte a página 8).
2. Remova a vela de ignição (consulte a página 10).
3. Coloque uma colher de chá (5 – 10 cm³) de óleo de motor limpo no cilindro.
4. Puxe a manopla de partida várias vezes, para distribuir o óleo no cilindro.
5. Reinstale a vela de ignição.
6. Puxe a manopla de partida lentamente até sentir resistência e a marca da polia de partida se alinhar ao orifício da existente na parte superior da tampa da partida manual. Isso fecha as válvulas, impedindo que umidade entre no cilindro do motor. Deixe a manopla de partida retornar à posição inicial com suavidade.
7. Cubra o motor, para protegê-lo contra poeira.

Precauções de armazenamento

Se o seu motor for armazenado com gasolina no tanque de combustível e no carburador, é importante reduzir o risco de ignição do vapor da gasolina. Escolha um local para armazenamento bem ventilado, longe de qualquer aparelho que opere com chama, tal como fornalhas, aquecedores de água e secadoras de roupa. Também evite qualquer área com motor elétrico produtor de faísca, bem como locais onde sejam operadas ferramentas elétricas.

Se possível, evite armazenar em áreas com alta umidade, porque isso promove ferrugem e corrosão.

Mantenha o motor armazenado de forma nivelada. Deixá-lo inclinado pode causar vazamentos de óleo e combustível.

Com o motor e o sistema de escapamento frios, cubra o motor, para protegê-lo contra poeira. Um motor ou sistema de escapamento quente pode incendiar ou derreter alguns materiais. Não use material plástico como proteção contra poeira.

Uma cobertura não porosa acumulará umidade ao redor do motor, promovendo ferrugem e corrosão.

Remoção do armazenamento

Inspeccione o motor conforme descrito na seção *VERIFICAÇÕES ANTES DA OPERAÇÃO* deste manual (consulte a página 3).

Se o combustível foi drenado durante a preparação para armazenamento, encha o tanque com gasolina nova. Se você mantiver um tanque de gasolina para o reabastecimento, assegure-se de que ele contenha somente gasolina nova. Gasolina oxidada e deteriora ao longo do tempo, causando uma partida difícil.

Se o cilindro foi revestido com óleo durante a preparação para o armazenamento, ele soltará fumaça por alguns momentos na partida. Isso é normal.

TRANSPORTE

Se o motor tiver estado em funcionamento recentemente, deixe-o esfriar por pelo menos 15 minutos antes de carregar o equipamento acionado pelo motor no veículo de transporte. Um motor ou sistema de escapamento quente pode causar queimaduras e incendiar alguns materiais.

Mantenha o motor nivelado durante o transporte, para reduzir a possibilidade de vazamento de combustível. Coloque a alavanca do registro de combustível na posição DESLIGADA. (consulte a página 5).

LIDANDO COM PROBLEMAS INESPERADOS

MOTOR NÃO DÁ A PARTIDA

Possível causa	Correção
Registro de combustível DESLIGADO.	Mova a alavanca para a posição LIGADA.
Afogador aberto.	Mova a alavanca para a posição FECHADO, a não ser que o motor esteja quente.
Chave interruptora do motor na posição DESLIGADA.	Gire a chave interruptora do motor para a posição LIGADA.
Nível de óleo do motor baixo (Modelos de alerta de óleo).	Abasteça com o óleo recomendável até o nível apropriado (pág. 8).
Sem combustível.	Reabasteça (pág. 7).
Combustível ruim; motor armazenado sem tratar ou drenar a gasolina, ou reabastecido com gasolina velha.	Drene o tanque de combustível e o carburador (pág. 11). Reabasteça com gasolina nova (pág. 7).
Vela de ignição com falha, muito suja ou com folga incorreta.	Ajuste a folga ou substitua a vela de ignição (pág. 10).
Vela de ignição molhada com combustível (motor afogado).	Seque e reinstale a vela de ignição. Dê partida no motor, com a alavanca do afogador na posição MÁX.
Falha no carburador, falha de ignição, válvulas presas, etc.	Leve o motor a uma concessionária autorizada de produtos de força Honda ou consulte o manual de oficina.

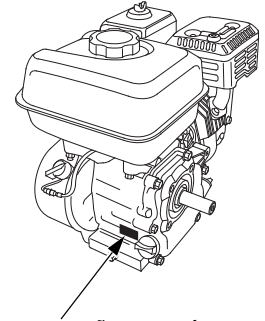
FALTA DE ALIMENTAÇÃO NO MOTOR

Possível causa	Correção
Elemento(s) de filtro restrito(s).	Limpe ou substitua o(s) elemento(s) de filtro (pág. 9).
Combustível ruim; motor armazenado sem tratar ou drenar a gasolina, ou reabastecido com gasolina velha.	Drene o tanque de combustível e o carburador (pág. 11). Reabasteça com gasolina nova (pág. 7).
Falha no carburador, falha de ignição, válvulas presas, etc.	Leve o motor a uma concessionária autorizada de produtos de força Honda ou consulte o manual de oficina.

INFORMAÇÕES TÉCNICAS

Localização do número de série

Anote o número de série do motor no espaço abaixo. Você precisará dessas informações quando fizer o pedido de peças e pedir informações técnicas ou sobre a garantia.



LOCALIZAÇÃO DO NÚMERO DE SÉRIE E TIPO DE MOTOR

Número de série do motor: _____ - _____

Tipo do motor: _____

Data da compra: ____ / ____ / ____

Modificações do carburador para operação em grandes altitudes

Em locais muito altos, a mistura normal de ar/combustível no carburador será excessivamente rica. O desempenho cai e o consumo de combustível aumenta. Uma mistura muito rica também sujará a vela de ignição e causará uma partida difícil. A operação em uma altitude diferente daquela para a qual o motor foi certificado, durante grandes períodos de tempo, pode aumentar as emissões.

O desempenho em altitudes elevadas pode ser melhorado por meio de modificações específicas no carburador. Caso você sempre opere o motor em altitudes superiores a 1.500 metros acima do nível do mar, peça a uma concessionária autorizada de produtos de força Honda para realizar estas modificações no carburador. Este motor, quando operado em grandes altitudes com um carburador com as modificações para uso em altitudes elevadas, atenderá a todos os padrões de emissões durante toda sua vida útil.

Mesmo com a modificação do carburador, a potência do motor diminuirá cerca de 3,5% a cada aumento de altitude de 300 metros. O efeito da altitude na potência será maior se não for feita uma alteração no carburador.

AVISO

Quando o carburador tiver sido modificado para operação em altitudes elevadas, a mistura ar-combustível será pobre demais para uso em baixas altitudes. A operação em altitudes abaixo de 1.500 metros com um carburador modificado pode fazer com que o motor superaqueça e resultar em danos sérios ao mesmo. Para uso em baixas altitudes, peça a uma concessionária autorizada de produtos de força Honda para retornar o carburador a suas especificações originais de fábrica.

Especificações

GP160 (Eixo da tomada de força tipo S, com tanque de combustível)

Comprimento × largura × altura	306 × 363 × 335 mm
Massa a seco [peso]	14,9 kg
Tipo do motor	4 tempos, válvula no cabeçote, monocilíndrico
Deslocamento [Diâmetro × Curso]	163 cm ³ [68,0 × 45,0 mm]
Potência líquida (de acordo com a SAE J1349*)	3,6 kW (4,9 cv) a 3.600 rpm
Torque líquido máximo (de acordo com a SAE J1349*)	10,3 N·m (1,05 kgf·m) em 2.500 rpm
Capacidade de óleo do motor	0,58 L
Capacidade do tanque de combustível	3,1 L
Sistema de arrefecimento	Circulação forçada de ar
Sistema de ignição	Magneto transistorizado
Rotação do eixo da tomada de força	Anti-horário
Faixa de temperatura de operação	-5°-40°

* A potência nominal do motor indicada neste documento é a potência líquida de saída testada em um motor de produção para o modelo de motor, medida de acordo com a norma SAE J1349 a 3.600 rpm (potência líquida) e a 2.500 rpm (torque líquido máximo). Motores de produção em massa podem apresentar alterações em relação a esses valores. A potência de saída real do motor instalado na máquina final varia em função de numerosos fatores, inclusive a velocidade de operação do motor na aplicação, condições ambientais, manutenção e outras variáveis.

GP200 (Eixo da tomada de força tipo S, com tanque de combustível)

Comprimento × largura × altura	315 × 378 × 335 mm
Massa a seco [peso]	16,0 kg
Tipo do motor	4 tempos, válvula no cabeçote, monocilíndrico
Deslocamento [Diâmetro × Curso]	196 cm ³ [68,0 × 54,0 mm]
Potência líquida (de acordo com a SAE J1349*)	4,1 kW (5,6 cv) a 3.600 rpm
Torque líquido máximo (de acordo com a SAE J1349*)	12,4 N·m (1,26 kgf·m) em 2.500 rpm
Capacidade de óleo do motor	0,6 L
Capacidade do tanque de combustível	3,1 L
Sistema de arrefecimento	Circulação forçada de ar
Sistema de ignição	Magneto transistorizado
Rotação do eixo da tomada de força	Anti-horário
Faixa de temperatura de operação	-5°-40°

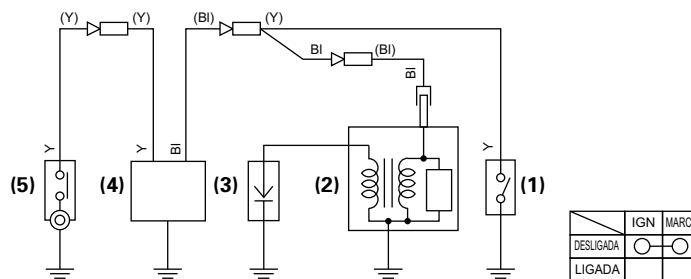
* A potência nominal do motor indicada neste documento é a potência líquida de saída testada em um motor de produção para o modelo de motor, medida de acordo com a norma SAE J1349 a 3.600 rpm (potência líquida) e a 2.500 rpm (torque líquido máximo). Motores de produção em massa podem apresentar alterações em relação a esses valores. A potência de saída real do motor instalado na máquina final varia em função de numerosos fatores, inclusive a velocidade de operação do motor na aplicação, condições ambientais, manutenção e outras variáveis.

Especificações para ajuste GP160/200

ITEM	ESPECIFICAÇÕES	MANUTENÇÃO
Folga da vela de ignição	0,7 – 0,8 mm	Consulte a página: 10
Folga das válvulas (frio)	ENT: 0,15 ± 0,02 mm SAI: 0,20 ± 0,02 mm	Consulte uma concessionária autorizada de produtos de força Honda
Outras especificações	Nenhum outro ajuste necessário.	

Diagramas de fiação

Com alerta de óleo



- (1) CHAVE INTERRUPTORA DO MOTOR
- (2) BOBINA DE IGNIÇÃO
- (3) VELA DE IGNIÇÃO
- (4) UNIDADE DE ALERTA DE ÓLEO
- (5) CHAVE DE NÍVEL DE ÓLEO

BI	Preto	Br	Marrom
Y	Amarelo	O	Laranja
Bu	Azul	Lb	Azul-claro
G	Verde	Lg	Verde-claro
R	Vermelho	P	Rosa
W	Branco	Gr	Cinza

INFORMAÇÕES DO CONSUMIDOR

INFORMAÇÕES DE LOCALIZAÇÃO DO DISTRIBUIDOR/ CONCESSIONÁRIA

Visite nosso site: <http://www.honda-engines-eu.com>

INFORMAÇÕES DE ATENDIMENTO AO CLIENTE

A equipe de manutenção da concessionária tem profissionais treinados. Eles devem ser capazes de responder a qualquer pergunta que você possa ter. Se você encontrar um problema que a sua concessionária não consegue resolver, fale com a administração da concessionária. O gerente de manutenção, gerente geral ou proprietário podem ajudar. Quase todos os problemas são resolvidos dessa maneira.

Se você não está satisfeito com a decisão tomada pela administração da concessionária, entre em contato com o escritório da Honda como mostrado.

<Escritório da Honda>

Quando você escrever ou telefonar, forneça estas informações:

- Nome do fabricante do equipamento e número do modelo que o motor está montado
- Modelo, número de série e tipo do motor (consulte a página 12)
- Nome da concessionária que vendeu para você o motor
- Nome, endereço e pessoa de contato da concessionária que fez a manutenção no seu motor
- Data da compra
- Seu nome, endereço e telefone
- Uma descrição detalhada do problema

HONDA

MOTORES ESTACIONÁRIOS

GP160 • GP200



MANUAL DE GARANTIA

CERTIFICADO DE GARANTIA

INFORMAÇÕES SOBRE O SERVIÇO DE GARANTIA

Os revendedores apresentam profissionais especialmente treinados. Eles poderão responder a quaisquer dúvidas. Se encontrar um problema que seu revendedor não resolva satisfatoriamente, solicitamos que leve o caso à gerência do revendedor.

O Gerente de Serviços ou o Gerente Geral poderá ajudá-lo. A maioria dos casos é resolvida desta maneira.

Se ainda assim o problema não for solucionado, entre em contato com o Departamento de Relacionamento com o Cliente Honda, que tomará as providências para assegurar sua satisfação.

NOTA

Para facilitar o atendimento, tenha em mãos as seguintes informações:

- nome, endereço e telefone do proprietário;
 - número de série do motor;
 - modelo e tipo do motor;
 - marca e modelo do equipamento onde está montado;
 - data de aquisição e horas de uso;
 - revendedor ou concessionária na qual efetuou o serviço.
-

Departamento de Relacionamento com o Cliente

0800-055 22 21

Horário de atendimento

Segunda a sexta-feira das 08h30 às 18h (dias úteis)

HONDA Certificado de Garantia

CONDIÇÃO DE USO

DOMÉSTICO

PROFISSIONAL

MODELO

Nº DO CHASSI

Nº DO MOTOR

DATA DE VENDA

Nº DA NOTA FISCAL

NOME

ENDEREÇO

CIDADE

UF

A **MOTO HONDA DA AMAZÔNIA LTDA.** garante o produto novo distribuído por seus revendedores, contra efetivos defeitos de material ou fabricação, a partir do término do período de garantia legal de 3 (três) meses, pelos períodos contratuais descritos abaixo, conforme determina o código de defesa do consumidor, válidos a partir da data de venda registrada em nota fiscal emitida pelo revendedor. Os serviços em garantia deverão ser executados em qualquer revendedor ou oficina autorizada pela **Honda** e constarão do reparo e substituição gratuitos das peças defeituosas, sujeitas às exclusões e limitações descritas a seguir:

Período de Garantia

O período total de garantia dos produtos compõe-se da soma dos períodos legal e contratual, de acordo com as restrições a seguir definidas:

- 9 (nove) meses de período contratual, a partir do término do período legal para produtos destinados a uso doméstico e uso profissional, caracterizada ou não a utilização do produto como instrumento ou meio de produção econômica. Totalizando 12 meses de garantia.
- 3 (três) meses de período contratual a partir do término do período legal para produtos destinados a uso profissional, caracterizado pela utilização do produto como instrumento ou meio de produção econômica e de forma intensiva. Totalizando 6 meses de garantia.
- 3 (três) meses de período contratual a partir do término do período legal para produtos destinados uso em rabetas, caracterizado ou não pela utilização do produto como instrumento meio de produção econômica e de forma intensiva. Totalizando 6 meses de garantia.

REVENDEDOR VENDEDOR

MOTO HONDA DA AMAZÔNIA LTDA.

CARIMBO

OBSERVAÇÕES

Exclusões da Garantia

Os seguintes itens não fazem parte da garantia:

- a) danos causados pela utilização do produto além da sua capacidade nominal especificada;
- b) desgaste natural e corrosão do produto devido à conservação inadequada;
- c) ocorrência de situações que a Honda determine que não afetam a segurança ou o funcionamento normal, como vibrações ou ruídos mecânicos;
- d) serviços de limpeza, ajuste e manutenção regular;
- e) danos decorrentes de utilização de gasolina adulterada ou contaminada;
- f) custos decorrentes do encaminhamento do produto à assistência técnica e custos relativos à saída de mecânicos para atendimento e execução de serviços externos.

A Garantia será cancelada se:

- a) for constatado o uso do motor em aplicações não recomendadas pela Honda;
- b) qualquer reparo ou revisão for executado fora dos revendedores e oficinas autorizadas pela Honda;
- c) forem feitas quaisquer alterações das características originais do produto;
- d) for constatado o uso ou adaptação de peças ou acessórios não originais que afetem a qualidade e a segurança do produto.

Observações:

A Honda não recomenda o uso dos motores para as seguintes aplicações:

- uso na construção;
- uso em kart.

Para qualquer reclamação ou serviço dentro da garantia, é necessária a apresentação do certificado de garantia e da nota fiscal de compra (ou cópia).

A Honda atende o produto em garantia através de seus revendedores e lojas especiais credenciadas pela Honda, e se constatada a deficiência de material ou de fabricação, o serviço será efetuado gratuitamente, com exceção dos custos de transporte, peças e materiais não cobertos pela garantia. A Honda tem exclusividade em dar pareceres e não autoriza outra pessoa a se responsabilizar ou julgar qualquer defeito apresentado durante a vigência da garantia.

A substituição ou reparo, em qualquer circunstância, será da peça deficiente e outras estritamente necessárias, e em hipótese alguma haverá a substituição de subconjuntos, nem tão pouco do produto integralmente.

Quando da solicitação de garantia, deverá ser apresentado o produto completo e nunca a peça defeituosa separadamente.

Siga corretamente as instruções de uso e manutenção constantes no MANUAL DE INSTRUÇÕES DE USO.

As peças defeituosas em garantia são de propriedade da Honda.

A Honda reserva-se o direito de alterar os termos desta garantia, bem como os seus produtos, a qualquer tempo.

HONDA REGISTRO DE GARANTIA

Data da venda / /

Modelo / Produto		Nº do Chassi	
Nº do Motor		Nome do Revendedor	
Cidade		Cód. Assistência Técnica	
Nome / Razão Social		CPF / CNPJ	
Data de Nascimento / /	Sexo <input type="checkbox"/> Masculino <input type="checkbox"/> Feminino	Estado Civil	Condição de Uso <input type="checkbox"/> Doméstico <input type="checkbox"/> Profissional
Endereço			
Bairro		Cidade	
CEP	Estado	DDD	Telefone
Email		DDD	Telefone Celular

ITENS A SEREM VERIFICADOS ANTES DA ENTREGA DO PRODUTO

INSPEÇÃO

- Verificar o estado da embalagem e do produto.
- Conferir o manual do proprietário (em português) e os acessórios.
- Colocar óleo e gasolina.
- Verificar o funcionamento do motor e parte elétrica.
- Recolocar o produto na embalagem com o motor frio.

ORIENTAÇÃO

- Precauções e segurança no uso do produto.
- Orientação de uso do produto – localização, função e acionamento dos controles.
- Orientação de aplicação do produto de acordo com a necessidade do cliente.
- Programa de manutenção.
- Procedimentos para transporte e armazenamento do produto.
- Termos e validade da garantia.

Ao assinar o presente termo, estou ciente que este produto foi manufacturado pela JALING-HONDA MOTORS CO., LTD, sob o escopo do Sistema de Gestão de Qualidade de sua fábrica de origem, e sujeito aos procedimentos de garantia e serviços pós-venda esclarecidos no Manual do Proprietário, estando de acordo com o seu conteúdo.

(Declaro haver recebido as orientações acima)

ASSINATURA DO GER. DE SERVIÇOS

ASSINATURA DO CLIENTE

ATENÇÃO: O NÃO ENVIO À HONDA DEVIDAMENTE PREENCHIDO ACARRETERÁ NO CANCELAMENTO DA GARANTIA. EXIJA-O DE SEU REVENDEDOR.

PESQUISA

Favor responder as perguntas de 1 a 5.

PESSOA FÍSICA

1. Qual a sua profissão?

.....
.....

PESSOA JURÍDICA

1. Qual o ramo de atividade?

- Governo..... 1
Comércio..... 2
Indústria..... 3
Serviços..... 4
Agropecuária..... 5
Outros..... 6

Especifique

.....
.....

Qual o seu cargo?

.....
.....

2. Utilização do produto:

Motor Estacionário

- Mini-bug..... 1
Kart indoor..... 2
Bomba d'água..... 3
Gerador..... 4
FORAGEIRA..... 5
Engenho de cana..... 6
Rabeta..... 7
Betoneira..... 8
Compressor..... 9
Outros..... 10

Especifique

.....
.....
.....

3. Como você tomou conhecimento do produto Honda?

- Jornal..... 1
Revistas de assuntos gerais..... 2
Revistas especializadas..... 3
Rádio..... 4
Concessionárias..... 5
Amigos..... 6
Outros..... 7

Especifique

.....
.....
.....

4. Você já utilizava algum equipamento similar?

- Sim..... 1
Não..... 2

5. Qual a marca e modelo do produto que você usava?

A -.....
.....
.....

B -.....
.....
.....

HONDA

The Power of Dreams